

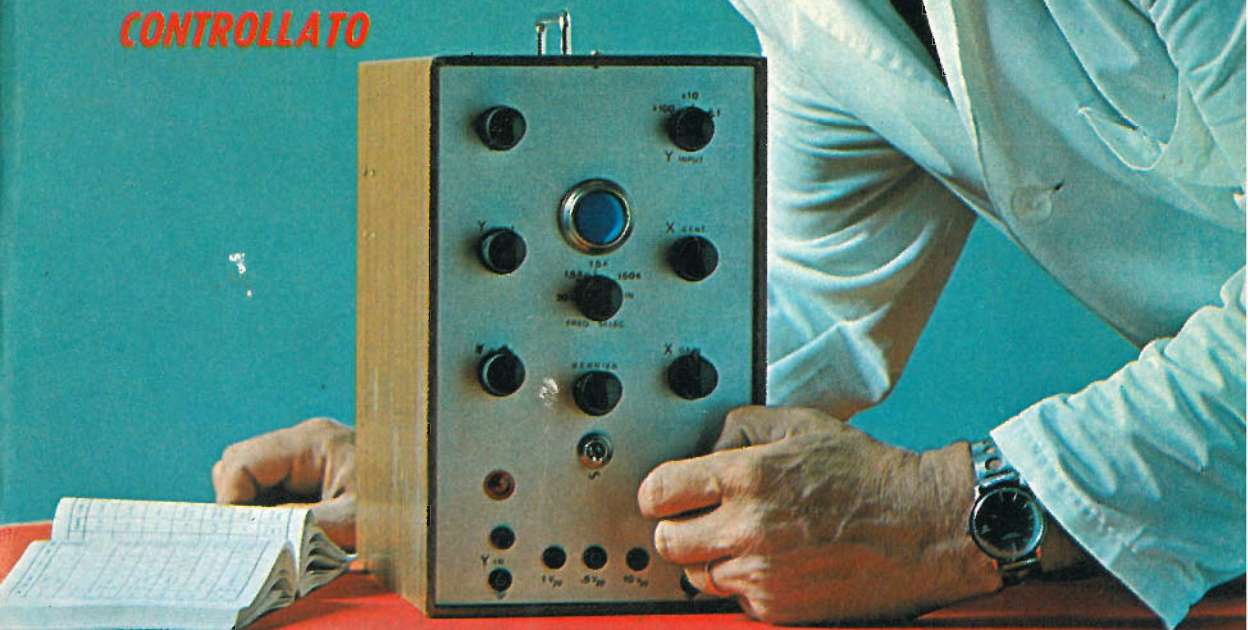
Radiopratica

MENSILE Sped. in Abb. Post. Gruppo It.

ANNO IX - N. 8 - AGOSTO 1970

L. 350

- **MEGAFONO
ELETTRONICO**
- **MIXER
PREAMPLIFICATORE CON FET**
- **IL TERGICRISTALLO
CONTROLLATO**



L'OSCILLOSCOPIO DEL DILETTANTE



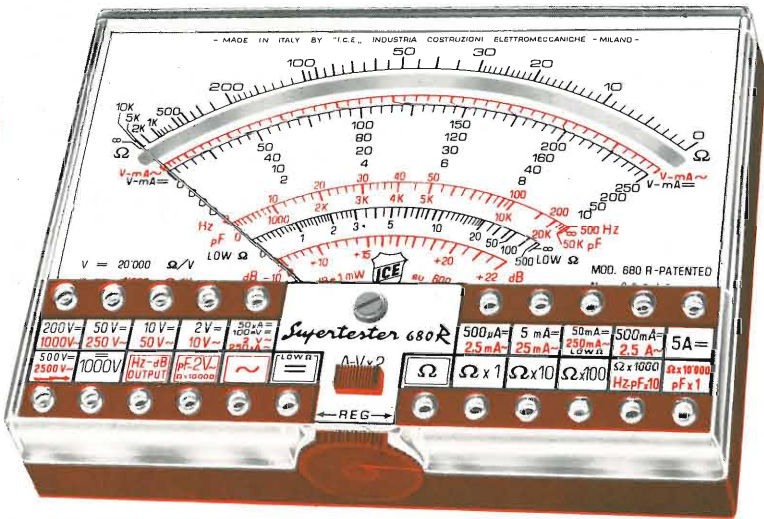
Supertester 680 R / R come Record !!

II SERIE CON CIRCUITO RIBALTABILE!!!
4 Brevetti Internazionali - Sensibilità 20.000 ohms x volt

STRUMENTO A NUCLEO MAGNETICO schermato contro i campi magnetici esterni!!!
Tutti i circuiti Voltmetrici e amperometrici di questo nuovissimo modello 680 R montano
RESISTENZE A STRATO METALLICO di altissima stabilità con la **PRECISIONE ECCEZIONALE DELLO 0,5%!!**
IN QUESTA NUOVA SERIE IL CIRCUITO STAMPATO PUÒ ESSERE RIBALTATO SENZA ALCUNA DISSALDATURA E CIÒ PER FACILITARE L'EVENTUALE SOSTITUZIONE DI QUALSIASI COMPONENTE!



- Record** di ampiezza del quadrante e minimo ingombro! (mm. 128x95x32)
- Record** di precisione e stabilità di taratura! (1% in C.C. - 2% in C.A.)
- Record** di semplicità, facilità di impiego e rapidità di lettura!
- Record** di robustezza, compattezza e leggerezza! (300 grammi)
- Record** di accessori supplementari e complementari! (vedi sotto)
- Record** di protezioni, prestazioni e numero di portate!



IL TESTER PER I TECNICI VERAMENTE ESIGENTI !!!

Strumento antiurto con speciali sospensioni elastiche. Fusibile, con cento ricambi, a protezione errate inserzioni di tensioni dirette sul circuito ohmetroico. Il marchio «I.C.E.» è garanzia di superiorità ed avanguardia assoluta ed indiscussa nella progettazione e costruzione degli analizzatori più completi e perfetti. **PREZZO SPECIALE** propagandistico **L. 14.850** franco nostro stabilimento completo di puntali, pila e manuale d'istruzione. Per pagamenti all'ordine, od alla consegna, **omaggio del relativo astuccio antiurto ed antimacchia** in resinpelle speciale resistente a qualsiasi strappo o lacerazione. Detto astuccio da noi **BREVETTATO** permette di adoperare il tester con un'inclinazione di 45 gradi senza doverlo estrarre da esso, ed un suo doppio fondo non visibile, può contenere oltre ai puntali di dotazione, anche molti altri accessori. Colore normale di serie del SUPERTESTER 680 R: **amaranto**; a richiesta: **grigio**.

GRATIS

NOVITÀ
1970



10 CAMPI DI MISURA E 80 PORTATE !!!

- VOLTS C.A.:** 11 portate: da 2 V. a 2500 V. massimi.
- VOLTS C.C.:** 13 portate: da 100 mV. a 2000 V.
- AMP. C.C.:** 12 portate: da 50 µA a 10 Amp.
- AMP. C.A.:** 10 portate: da 200 µA a 5 Amp.
- OHMS:** 6 portate: da 1 decimo di ohm a 100 Megaohms.
- Rivelatore di REATTANZA:** 1 portata: da 0 a 10 Megaohms.
- CAPACITA':** 6 portate: da 0 a 500 pF - da 0 a 0,5 µF e da 0 a 50.000 µF in quattro scale.
- FREQUENZA:** 2 portate: da 0 a 500 e da 0 a 5000 Hz.
- V. USCITA:** 9 portate: da 10 V. a 2500 V.
- DECIBELS:** 10 portate: da -24 a +70 dB.

Inoltre vi è la possibilità di estendere ancora maggiormente le prestazioni del Supertester 680 R con accessori appositamente progettati dalla I.C.E. Vedi illustrazioni e descrizioni più sotto riportate. **Circuito elettrico con speciale dispositivo per la compensazione degli errori dovuti agli sbalzi di temperatura.** Speciale bobina mobile studiata per un pronto smorzamento dell'indice e quindi una rapida lettura. Limitatore statico che permette allo strumento indicatore ed al raddrizzatore a lui accoppiato, di poter sopportare sovraccarichi accidentali od erronei anche mille volte superiori alla portata scelta!!!

Strumento antiurto con speciali sospensioni elastiche. Fusibile, con cento ricambi, a protezione errate inserzioni di tensioni dirette sul circuito ohmetroico. Il marchio «I.C.E.» è garanzia di superiorità ed avanguardia assoluta ed indiscussa nella progettazione e costruzione degli analizzatori più completi e perfetti. **PREZZO SPECIALE** propagandistico **L. 14.850** franco nostro stabilimento completo di puntali, pila e manuale d'istruzione. Per pagamenti all'ordine, od alla consegna, **omaggio del relativo astuccio antiurto ed antimacchia** in resinpelle speciale resistente a qualsiasi strappo o lacerazione. Detto astuccio da noi **BREVETTATO** permette di adoperare il tester con un'inclinazione di 45 gradi senza doverlo estrarre da esso, ed un suo doppio fondo non visibile, può contenere oltre ai puntali di dotazione, anche molti altri accessori. Colore normale di serie del SUPERTESTER 680 R: **amaranto**; a richiesta: **grigio**.

ACCESSORI SUPPLEMENTARI DA USARSI UNITAMENTE AI NOSTRI "SUPERTESTER 680"

PROVA TRANSISTORS E PROVA DIODI
Transtest
MOD. 662 I.C.E.
Esso può eseguire tutte le seguenti misure: Ico (Ico) - Iebo (Ieo) - Iceo - Ices - Icer - Vce sat - Vbe (V) per i TRANSISTORS e Vf - Ir per i diodi. Minimo peso: 250 gr. - minimo ingombro: 128 x 85 x 30 mm. - **Prezzo L. 8.200** completo di astuccio antiurto e manuale di istruzione.

VOLTMETRO ELETTRONICO
con transistori a effetto di campo (FET) MOD. I.C.E. 660.
Resistenza d'ingresso = 11 Mohm - Tensione C.C.: da 100 mV. a 1000 V. - Tensione piccolo-picco: da 2,5 V. a 1000 V. - Ohmetro: da 10 Kohm a 10000 Mohm - Impedenza d'ingresso P.P. = 1,6 Mohm con circa 10 pF in parallelo - Puntale schermato con commutatore incorporato per le seguenti commutazioni: V.C.C.; V. piccolo-picco; Ohm. Circuito elettronico con doppio stadio differenziale. - **Prezzo netto propagandistico L. 14.850** completo di puntali - pila e manuale di istruzione.

TRASFORMATORE I.C.E. AMPEROMETRO A TENAGLIA
MOD. 616 **Amperclamp**
per misure amperometriche in C.A. Misure eseguibili:
250 mA. - 1,5-25-50 e 100 Amp. C.A. - Dimensioni 60 x 70 x 30 mm. - Peso 200 gr. **Prezzo netto L. 4.800** completo di astuccio e istruzioni.

UNTALE PER ALTE TENSIONI
MOD. 18 I.C.E. (25000 V. C.C.)
Prezzo netto: L. 3.600

LUXMETRO MOD. 24 I.C.E.
a due scale da 2 a 200 Lux e da 200 a 20.000 Lux. Ottimo pure come esposimetro!!
Prezzo netto: L. 4.800

SONDA PROVA TEMPERATURA
istantanea a due scale:
da -50 a +40 °C
e da +30 a +200 °C
Prezzo netto: L. 8.200

SHUNTS SUPPLEMENTARI (100 mV.)
MOD. 32 I.C.E. per portate amperometriche: 25-50 e 100 Amp. C.C.
Prezzo netto: L. 2.900 cad.

280 pagine
oltre 600 illustrazioni tecniche
copertina plastificata a 4 colori

FONDAMENTI DELLA RADIO E' UN VOLUME CHE RIVOLUZIONA E SEMPLIFICA IN MODO INCREDIBILE L'APPRENDIMENTO DELLA RADIOTECNICA, CON UNA FORMULA DIDATTICA COMPLETAMENTE NUOVA TUTTI I COMPONENTI ELETTRONICI, DAL RESISTORE AL TRANSISTOR, VENGONO SPIEGATI NELLA LORO FUNZIONE NON SECONDO LA TEORIA, MA ATTRAVERSO LA SPERIMENTAZIONE PRATICA.

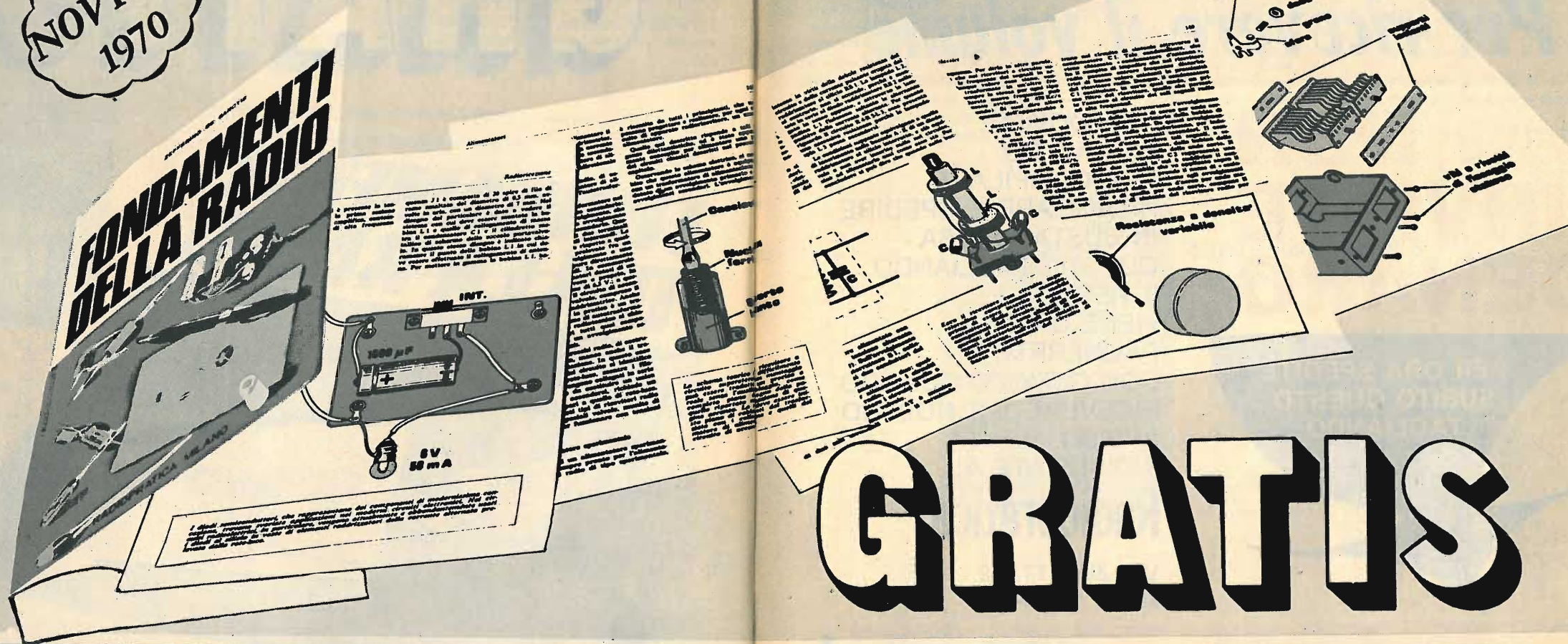
OGNI STRUMENTO I.C.E. È GARANTITO. RICHIEDERE CATALOGHI GRATUITI A: I.C.E. VIA RUTILIA, 19/18 20141 MILANO - TEL. 531.554/5/6

A CHI SI ABBONA ▶

NOVITÀ
1970

**E PIU' DI UN LIBRO
E' UNA SCUOLA**

A DOMICILIO



GRATIS

A CHI SI ABBONA OGGI STESSO A RADIOPRATICA

L'ABBONAMENTO A RADIOPRATICA
E' VERAMENTE UN GROSSO AFFARE.
SENTITE COSA VI DIAMO CON SOLE 3.900 LIRE!
UN VOLUME DI 300 PAGINE, ILLUSTRATISSIMO.
12 NUOVI FASCICOLI DELLA RIVISTA SEMPRE PIU' RICCHI DI NOVITA'
PROGETTI DI ELETTRONICA, ESPERIENZE;
PIU' L'ASSISTENZA DEL NOSTRO UFFICIO TECNICO
SPECIALIZZATO NELL'ASSISTERE PER CORRISPONDENZA
IL LAVORO E LE DIFFICOLTA' DI CHI COMINCIA,
I PROBLEMI DI CHI DEVE PERFEZIONARSI.

Il testo, articolato in dieci capitoli, si apre con una parte dedicata ai componenti elettronici, e prosegue con l'analisi più semplice dei principali processi radiotecnici. Ci si accosta poi alle generalità di costruzione per arrivare, infine, ai montaggi veri e propri dei principali tipi di radioapparati. I circuiti comprendenti i tubi sono trattati molto intimamente. Tre capitoli, dedicati alla taratura e alla messa a punto dei circuiti riceventi a valvole e a transistor, concludono la presentazione degli argomenti.

IL VOLUME SARA' MESSO IN LIBRERIA A L. 3.900.

ECCO I PRINCIPALI ARGOMENTI trattati nel volume: resistori; condensatori; trasformatori; sorgenti elettriche; amplificatori a valvole; amplificatori a transistori; rettificazione; rivelazione; montaggi sperimentali; taratura.

GRATIS

Per ricevere il volume

NON INVIATE DENARO

PER ORA SPEDITE
SUBITO QUESTO
TAGLIANDO

NON DOVETE
FAR ALTRO
CHE COMPILARE
RITAGLIARE E SPEDIRE
IN BUSTA CHIUSA
QUESTO TAGLIANDO.
IL RESTO
VIENE DA SE'
PAGHERETE
CON COMODO QUANDO
RICEVERETE IL NOSTRO
AVVISO.

INDIRIZZATE A:

Radiopratica

VIA ZURETTI 52
20125 MILANO

Abbonatemi a: Radiopratica

Per un anno a partire dal prossimo numero

Pagherò il relativo importo (lire 3.900) quando riceverò il vostro avviso. Desidero ricevere **GRATIS** il volume **FONDAMENTI DELLA RADIO**. Le spese di imballo e spedizione sono a vostro totale carico.

COGNOME
NOME ETA'
VIA Nr.
CODICE CITTA'
PROVINCIA PROFESSIONE
DATA FIRMA
(per favore scrivere in stampatello)

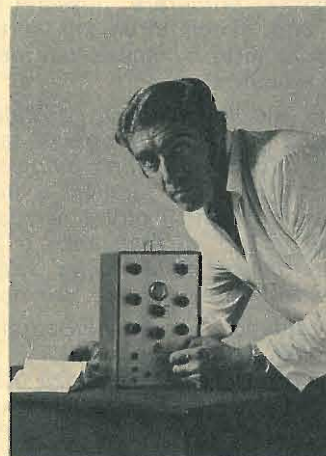
IMPORTANTE

QUESTO
TAGLIANDO
NON E' VALIDO
PER IL
RINNOVO
DELL'ABBONAMENTO

Completate, ritagliate e spedite
in busta chiusa, subito, questo tagliando

editrice / Radiopratica Milano
direttore responsabile / Massimo Casolaro
coordinatore tecnico / Zefferino De Sanctis
supervisore elettronico / Ing. Aldo Galletti
progettazione / p.l. Ennio Rossi
disegno tecnico / Eugenio Corrado
fotografie / Vittorio Verri
consulenza grafica / Giuseppe Casolaro
direzioe amm. pubblicità / Via Zuretti 52 - 20125 Milano
pubblicità inferiore al 75%

ufficio abbonamenti / telef. 6882448
ufficio tecnico - Via Zuretti 52 - Milano / telef. 690875
abbonamento per un anno (12 numeri) / L. 3.900
estero L. 7.000
spedizione in abbonamento postale gruppo III
c.c.p. 3/57180 intestato a Radiopratica - Via Zuretti 52
20125 Milano
registrazione Tribunale di Milano del 18-2-67 N. 55
distribuzione per l'Italia e l'Estero / Messaggerie Italiane
Via G. Carcano 32 - 20141 Milano
stampa / Poligrafico G. Colombi S.p.A. - 20016 Pero (MI)



AGOSTO

1970 - Anno IX - N. 8

UNA COPIA L. 350 - ARR. 500

Tutti i diritti di proprietà letteraria ed artistica riservati - I manoscritti, i disegni e le fotografie, anche se non pubblicati, non si restituiscono.

sommario

680	L'angelo del principiante	731	MIXER preamplificatore con FET
687	BOOSTER amplificatore d'antenna	737	Suoni bizzarri con la chitarra elettrica
692	Calibratore quarzato - 100 KHz	741	Il megafono elettronico
699	L'oscilloscopio del dilettante	750	Prontuario dei transistor
715	Nozioni elementari di amplificazione BF	751	Prontuario delle valvole elettroniche
725	Il tergcristallo controllato	753	Consulenza tecnica

RADIOPRATICA



20125 MILANO

Come difenderci dall' elettronica?



Con l'« LL 002 », a sinistra, si hanno le orecchie in tasca. Il mini-micro è celato nell'orologio da polso, il ripetitore si tiene in tasca. Trasmette fino a 400 metri di distanza una conversazione cosiddetta (o creduta) confidenziale. L'apparecchio completo costa poco più di mezzo milione di lire. A destra: Martini pazzo: per 500 dollari tutti possono comperare l'oliva di plastica (mostrata nella fotografia aperta) contenente un apparato trasmittente, compresa l'antenna (nello stuzzicadenti). Immersa nel Martini l'« oliva » può trasmettere le conversazioni di un cocktail party a 30 metri di distanza, fuori della casa nella quale avviene il ricevimento, dove un complice può registrare comodamente le parti interessanti.

I progressi tecnici e scientifici fanno passi da gigante: ogni scoperta, ogni limite raggiunto apre nuove vie verso un maggiore benessere, una agiatezza mai pensata in una frenetica corsa alla ricerca della perfezione.

Radio, televisione, registratori, giradischi; chi di noi, oggi, si sentirebbe di rinunciare a uno solo di questi « miracoli »? Eppure cent'anni fa nessuno, se non qualche « pazzoide » scrittore di racconti di fantascienza, ha sognato la loro realizzazione e i vantaggi che possono procurare; nessuno avrebbe pensato che quegli strumenti sarebbero divenuti una materia indispensabile nella vita dinamica moderna.

E' merito esclusivo dell'elettronica se in alcuni campi si è arrivati tanto innanzi: le sue applicazioni sono innumerevoli e non vi è campo della tecnica o anche della vita pratica di tutti i giorni nel quale non si trovi un po' di resistenze o di transistori; a ogni passo della nostra vita ritroviamo gli elettroni che lavorano per noi.

Vantaggi enormi, procuratici da cervelli geniali, dopo lunghi studi e dispendiose ricerche. E' una lotta senza quartiere tra paese e paese, tra studiosi e studiosi, nella quale vengono realizzati progetti complicati e semplici, per il bene o la distruzione dell'uomo, sempre con lo stesso ritmo assillante, sempre per arrivare prima, per ripartire prima, per battere la concorrenza industriale o per arrivare a possedere armi più micidiali.

E purtroppo come in tutte le lotte vi sono i mezzi leciti e quelli non onesti: in amore e in guerra, dice un proverbio, è ammessa ogni arma. E al momento attuale la lotta per possedere nuovi brevetti e invenzioni di concezione diversa è una vera guerra, effettuata senza esclusioni di colpi.

Ed ecco che l'elettronica, docile e servizievole come sempre, si presta agli scopi illeciti con la stessa generosità offerta nei leciti. Essa raggiunge il massimo della disonestà nel campo dello spionaggio industriale e internazionale.

L'elettronica si presta al furto dei segreti più nascosti, a furti di gravità incalcolabile: nell'ambiente di lavoro e fuori i ricercatori e coloro che sono al corrente delle ricerche sono sottoposti a una cura incessante: basta talvolta una battuta scherzosa o una mezza frase perchè tutto un programma venga compreso e carpito.

Ciascun uomo, per quanto importante o fidato ha una sua vita privata; ed è proprio in

questo ambiente che le insidie vengono seminate. Sono travestite, naturalmente, e quello che rende più difficoltoso distinguerle è che hanno un aspetto del tutto innocuo, sotto il quale nessuno sospetta che si possa celare una trappola.

Quale diplomatico per quanto astuto e incallito, riesce a trattenere sia pure un accenno su di un segreto sotto la spinta di una bella donna? Ed ecco che basta un trasmettitore, non più grande di un temperino, applicato con un cerotto all'interno dell'abito da sera perchè tutta una conversazione venga trasmessa al di fuori delle mura amiche e venga a trovarsi a disposizione degli 007: non occorre nemmeno che il diplomatico parli alla donna: è solo sufficiente che la donna sia presente a una distanza di 10 o 15 metri, anche separata dall'uomo da altre persone: il trasmettitore capta e trasmette. E così i segreti di una nazione dai quali dipendono forse le sorti di migliaia di persone vengono assorbiti da estranei e vendute agli interessati.

Questo però non è che un caso limite: esistono altri segreti da tenere nascosti, non meno importanti: i segreti industriali. Gli incaricati e i responsabili dei piani di ricerca di grandi fabbriche, i ricercatori stessi sono soggetti a truffe colossali: un aperitivo offerto da una persona ritenuta amica, non sospettabile, può nascondere un tranello: il cameriere serve un Martini: chi avrà tanta immaginazione da cercare nell'oliva una microscopica trasmittente radio che assorbe la conversazione e la invia a un operatore a trenta metri di distanza perchè venga registrata?

Questi gioielli di perfezione vengono adoperati soltanto per casi di eccezione: ma si pensi un poco a quanti aggeggi più comuni ma altrettanto pericolosi sono in commercio o per lo meno facilmente costruibili: orecchi elettronici, da applicare alle pareti per ascoltare ogni minimo suono che viene prodotto al di là del muro; microfoni microscopici, completi di trasmissioni a lunga durata; registratori magnetici di dimensioni infinitesime; trasmissioni-riceventi da portare all'occhiello o al polso.



Una radio trasmittente applicata per mezzo di cerotti sotto l'abito da sera è capace di inviare lontano dal ricevimento tutte le conversazioni che sono effettuate nel raggio di 20 m. Per realizzare questi micro circuiti molte polizie scientifiche come l'F.B.I. dispongono di maestri specialisti che usano per fare i fori sul circuito stampato, finissimi trapani da dentisti.

Si può tranquillamente affermare che le applicazioni dell'elettronica hanno superato di gran lunga gli apparecchi che usa James Bond. Basta pensare che prima che queste invenzioni vengano portate sullo schermo dal giorno della loro invenzione passano diversi mesi: e in questi mesi l'elettronica riesce a creare strumenti ben più complicati e tremendi.



Questa rubrica, che rappresenta una novità e un completamento della Rivista, incontrerà certamente i favori di una gran parte dei nostri lettori e, in particolare modo, di coloro che cominciano appena ora a muovere i primi passi nell'affascinante settore della radiotecnica. L'ANGOLO DEL PRINCIPIANTE vuol essere una mano amichevole tesa ai giovanissimi ed anche ai meno giovani, che vogliono evitare un preciso studio programmatico della materia, per apprendere in maniera rapida e in forma piacevole tutti quei rudimenti della radiotecnica che sono assolutamente necessari per realizzare i montaggi, anche i più semplici, che vengono via via presentati, mensilmente, sulla Rivista.

ELIMINIAMO I RADIODISTURBI

I disturbi di natura esterna, che non hanno origine nel circuito dell'apparecchio radio, non rappresentano un motivo di grosse preoccupazioni per il principiante di radiotecnica. Almeno per i primi tempi, infatti, ogni principiante ascolta le trasmissioni radio in cuffia e, molto raramente, in altoparlante. Le ricezioni in cuffia, come si sa, sono poco disturbate e sono poco disturbate anche quelle ottenute con i piccoli ricevitori in reazione o in super-reazione, sia pure con ascolto in altoparlante.

Le ricezioni radio possono divenire incomprensibili, per causa di notevoli disturbi esterni, negli apparecchi radio a circuito supereterodina, a valvole o a transistor. Fanno eccezione, ovviamente, i ricevitori radio a modulazione di frequenza, nei quali i disturbi esterni sono in buona parte eliminati o, almeno, attenuati. Tuttavia, neppure il ricevitore radio a modulazione di frequenza, in certi casi, esce

immune dalle interferenze radioelettriche esterne.

Anche il principiante, peraltro, col passare del tempo e con l'arricchimento costante della sua preparazione, continua a progredire, affinando sempre più lo studio e imbattendosi, ogni giorno, in problemi nuovi e talvolta difficili. Fra questi, certamente, debbono essere ricordati i disturbi alle radioricezioni.

Dobbiamo quindi analizzare e interpretare ogni possibile sistema di eliminazione o attenuazione dei fenomeni di interferenza sui segnali radio in arrivo.

Prima di iniziare questo processo di indagine, per una maggiore chiarezza di idee, occorre suddividere i radiodisturbi in tre gruppi distinti. Eccoli:

- 1 - disturbi atmosferici
- 2 - disturbi industriali
- 3 - disturbi domestici

Ai primi due gruppi appartengono quei disturbi che difficilmente si riescono ad eliminare. I disturbi appartenenti al terzo gruppo, cioè quelli di natura domestica, possono sempre essere eliminati anche totalmente.

Disturbi atmosferici

Al gruppo dei disturbi atmosferici appartengono tutti i segnali che interferiscono sulle ricezioni radio e che sono generati dai fulmini, dalle scariche elettriche fra le nubi, dalle cariche elettrostatiche che si accumulano sull'antenna ed anche dalle macchie solari.

La scarica elettrica naturale, quella tra nube e terra e quella tra nube e nube, generano inevitabilmente onde elettromagnetiche della stessa frequenza di quelle radioelettriche. Queste onde si accavallano alle onde radio vere e proprie provocando un rumore violento e repentino che, in gergo radiotecnico, viene denominato « scarica ». Questa scarica può essere talvolta così intensa e violenta da formare un flusso di corrente notevole attraverso il circuito di entrata dell'apparecchio radio (antenna - discesa d'antenna - avvolgimento primario della bobina d'aereo - terra). E quando la corrente assume intensità notevole, per quanto bene possano andare le cose, si brucia l'avvolgimento primario della bobina di sintonia, che è composto da filo conduttore molto sottile.

Contro questo tipo di disturbi radioelettrici siamo ancor oggi impotenti. Qualche cosa è stato fatto e molto si sta facendo ancora, ma allo stato attuale della tecnica ogni rimedio è privo di consistenza reale.

Disturbi industriali

A questo secondo gruppo di disturbi appartengono i ronzii e taluni tipi di boati. Essi sono generati dalle linee di conduzione dell'energia elettrica ad alta tensione, dalle linee e dai motori elettrici delle industrie, dei tram e dei filobus. Anche le linee ferroviarie, i treni e le autovetture rappresentano fonti di ronzio.

Questi disturbi possono essere in gran parte eliminati o, almeno, attenuati. Il segreto per ogni radioutente consiste nel sistemare l'antenna ricevente molto in alto e, possibilmente, lontana da ogni fonte di disturbo. La discesa di antenna deve essere schermata e il circuito di massa dell'apparecchio radio deve essere collegato con le condutture dell'acqua, del gas o del termosifone.

I disturbi fin qui elencati potrebbero essere eliminati all'origine, ma occorrerebbe provvedere ad un enorme e complesso lavoro di schermatura dei motori elettrici e delle linee di conduzione dell'energia elettrica; cosa questa assolutamente impossibile.

Disturbi domestici

A questo terzo gruppo appartengono i disturbi radioelettrici più comuni e più frequenti, quelli generati dagli apparati elettrodomestici presenti in ogni casa. Anche in questo caso si tratta di oscillazioni vere e proprie che irradiano segnali di alta frequenza così come avviene per una qualsiasi radiotrasmittente.

Chi non si è ancora reso conto di questo tipo di disturbi, potrà sintonizzare sulla frequenza

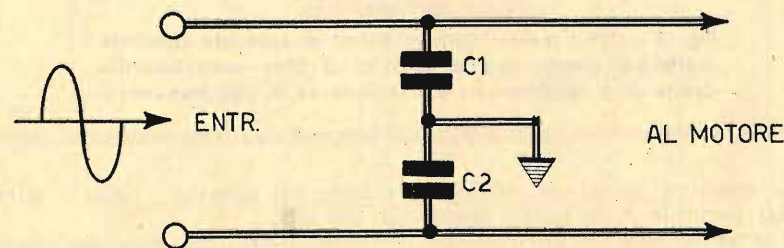


Fig. 1 - Semplicissimo circuito di filtro spengiscintilla adatto per l'eliminazione di disturbi di alta frequenza di piccola intensità. Si adatta ai motori elettrici di poca potenza e a quei carichi resistivi nei quali prendono origine scintille elettriche. Il circuito deve essere collegato in serie alla linea di alimentazione.

Fig. 2 - Esempio di circuito di filtro spegniscintilla adatto per motori di una certa potenza. Questo filtro impone il collegamento a terra.

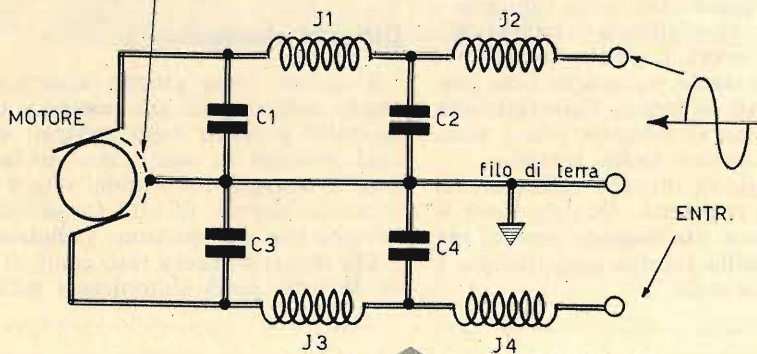
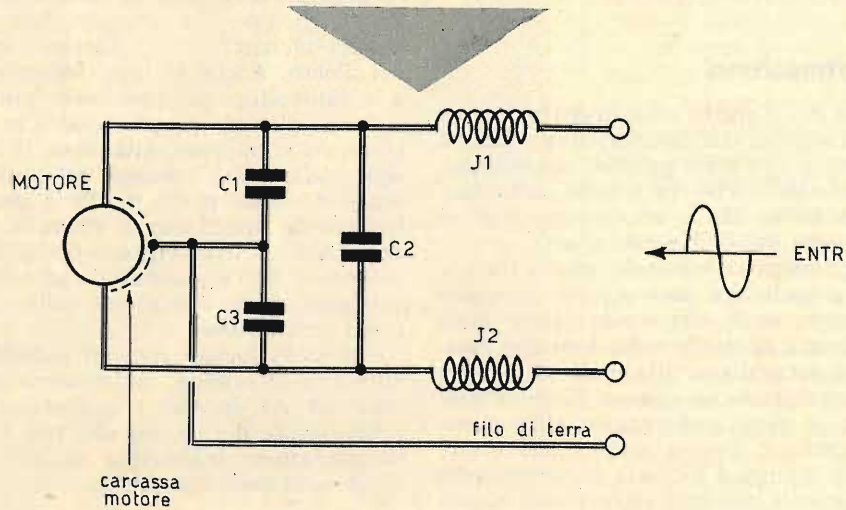


Fig. 3 - Per i motori elettrici dotati di spazzole conviene realizzare questo tipo di circuito di filtro spegniscintilla dotato di 4 condensatori e 4 impedenze di alta frequenza.

di 500 KHz un qualsiasi ricevitore radio a transistor di tipo portatile. Con questo apparecchio radio ci si avvicinerà ad un qualsiasi motore a scoppio o ad un motore elettrico. Nel ricevitore si ascolterà il ticchettio delle scintille delle candele del motore a scoppio o delle spazzole del motore elettrico. Il disturbo aumenta sempre più durante la fase di avvicinamento alla fonte del segnale di alta frequenza.

Un'altra prova consiste nell'accendere e spegnere una lampadina. Ad ogni scatto dell'inter-

ruttore nel ricevitore radio si udrà un segnale di disturbo.

In ogni caso il ronzio che rende impossibili le ricezioni radio in casa è quello generato dalle lampade elettrofluorescenti, per le quali esiste sempre un rimedio, così come esiste un rimedio per tutti i disturbi di natura domestica.

Rimedi

Per eliminare i radiodisturbi si può procedere alla costruzione di adatti filtri.

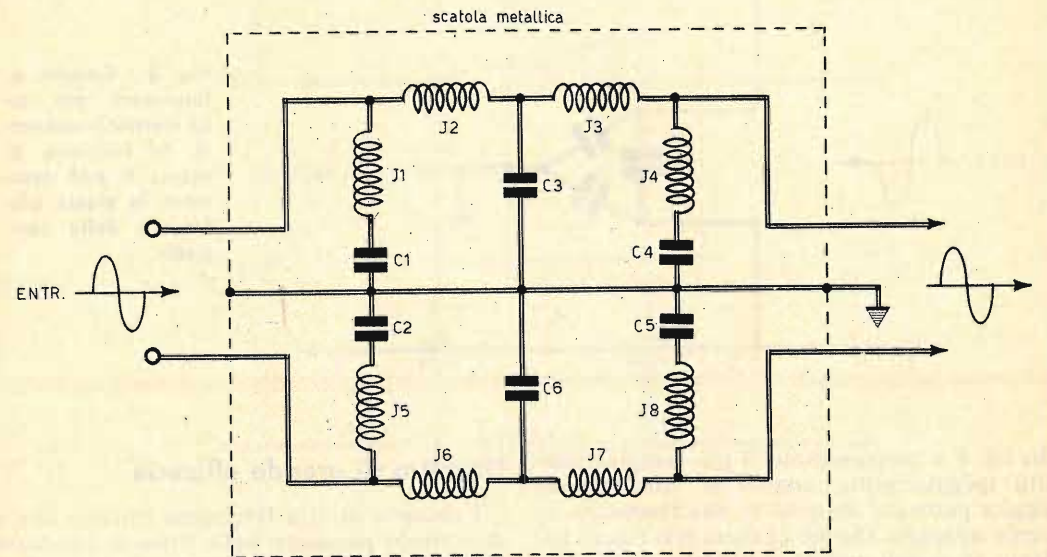


Fig. 4 - Esempio di circuito di filtro di grande efficacia, adatto anche per trasmettitori di potenza. Nessun disturbo di alta frequenza può attraversare questo filtro.

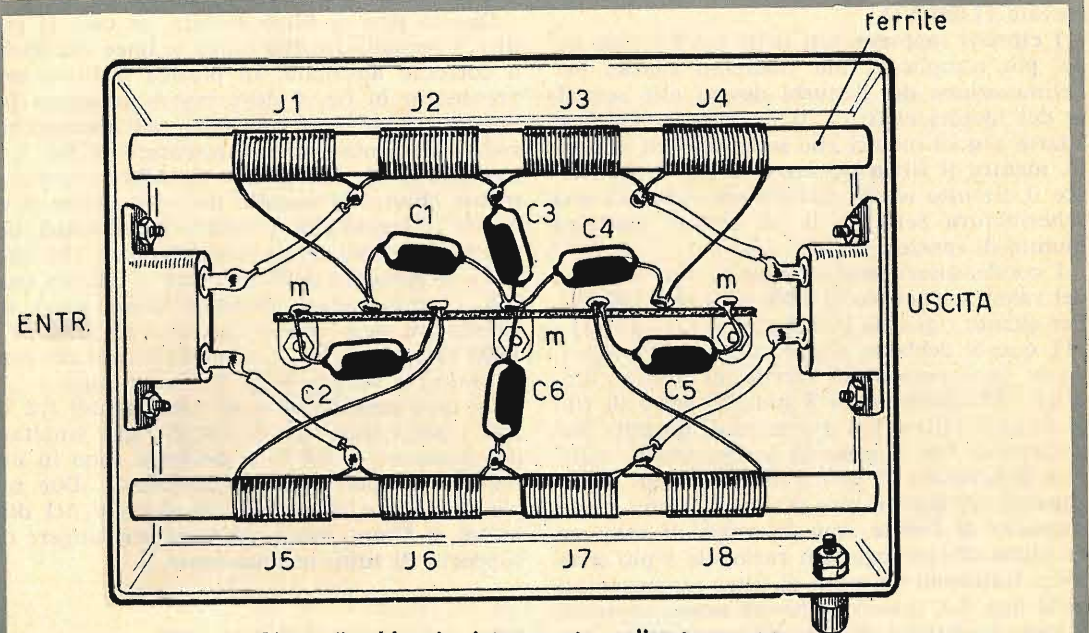


Fig. 5 - Piano di cablaggio, interamente realizzato su contenitore metallico chiuso, del filtro a grande efficacia rappresentato in fig. 4.

massa da collegare a terra

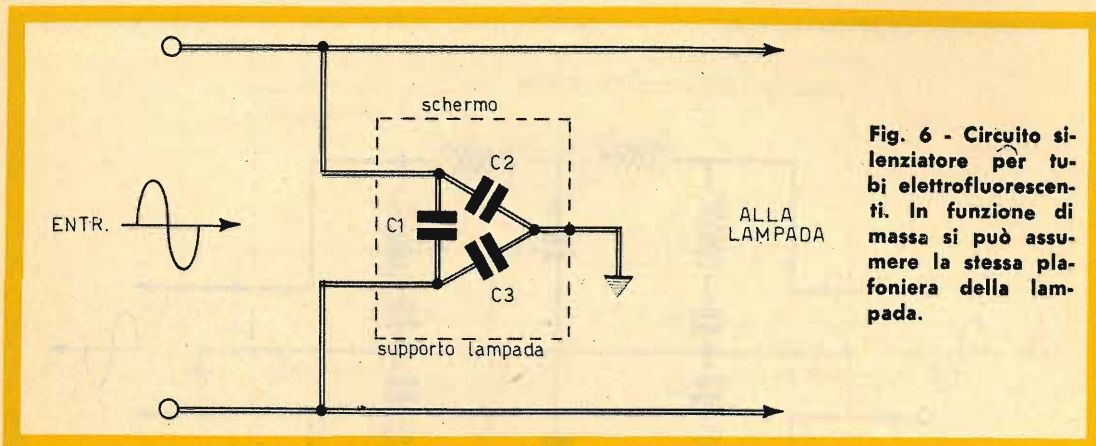


Fig. 6 - Circuito silenziatore per tubi elettrofluorescenti. In funzione di massa si può assumere la stessa plafoniera della lampada.

In fig. 1 è rappresentato il più semplice circuito spengniscintilla, adatto ad eliminare la maggior parte dei disturbi di alta frequenza di piccola intensità. Questo circuito può essere applicato ai piccoli motori elettrici o, in genere, a tutti quei carichi resistivi nei quali prendono origine scintille elettriche.

Il circuito deve essere collegato in serie alla linea di alimentazione del motore elettrico. I due condensatori C1 - C2 sono di tipo a carta, del valore di 5.000 pF e con tensioni di lavoro elevate (1.000 V).

I circuiti rappresentati nelle fig. 2-3 sono un po' più complicati, ma risultano efficaci per l'eliminazione dei disturbi dovuti alle scintille dei motori elettrici. Il circuito di fig. 2 si adatta a quei motori che sono privi di spazzole, mentre il filtro riportato in fig. 3 costituisce il circuito ideale quando sia richiesta una schermatura perfetta di un motore elettrico munito di spazzole.

I condensatori sono sempre di tipo a carta, del valore capacitivo di 5.000 pF e con 1.000 V. Per quanto riguarda le impedenze (J1 - J2 - J3 - J4), queste debbono essere costruite avvolgendo su uno spezzone di ferrite, di forma cilindrica, del diametro di 8 mm, 25 spire di filo di rame smaltato del diametro di 0,8 mm. Nel circuito di fig. 3, essendo le impedenze collegate in serie tra di loro, a due a due, gli avvolgimenti potranno essere ottenuti su uno stesso supporto di ferrite, con lo scopo di ottenere un piano di cablaggio più razionale e più semplice. Entrambi i circuiti di filtro rappresentati nelle figg. 2-3, quando debbano essere applicati a motori elettrici di piccolissima potenza, potranno impiegare per J1 - J2 - J3 - J4 impedenze di alta frequenza di tipo commerciale, come ad esempio le Geloso 555, che permetteranno di rendere assai più spedito il montaggio.

Un filtro di grande efficacia

I disturbi di alta frequenza trovano una via di comodo passaggio nelle linee di conduzione dell'energia elettrica. Attraverso queste linee giungono in casa nostra, ogni giorno, moltissimi segnali-disturbo che, inevitabilmente, si fanno ascoltare attraverso l'altoparlante della radio. Quando i disturbi sono di notevole intensità occorre difendersi con un filtro di elevata qualità, come quello rappresentato in fig. 4.

Questo tipo di filtro arresta, se così si può dire, i segnali-disturbo lungo le linee elettriche a corrente alternata. In pratica il filtro rappresentato in fig. 4 deve essere collegato fra la presa di corrente e la spina dell'apparecchio radio. Il montaggio, rappresentato in fig. 5, è ottenuto in un contenitore metallico completamente chiuso. Il metallo del contenitore deve essere collegato alla conduttura dell'acqua, del gas o del termosifone, tenendo conto che questo collegamento deve risultare di ottima qualità. I condensatori, anche in questo caso, sono sempre dello stesso tipo, cioè da 5.000 pF - 1.000 V a carta. La tensione di lavoro dei condensatori è sempre bene che sia elevata.

Le otto impedenze sono tutte uguali fra di loro e sono ottenute con filo di rame smaltato del diametro di 0,8 mm; le spire sono in numero di 25 per ciascuna impedenza. Due nuclei di ferrite, di forma cilindrica e del diametro di 8 mm, sono sufficienti per fungere da supporto di tutte le impedenze.

Filtro per lampade elettrofluorescenti

Il filtro rappresentato in fig. 6 è da considerarsi un semplice silenziatore per tubi elettrofluorescenti. Come si sa, l'illuminazione do-

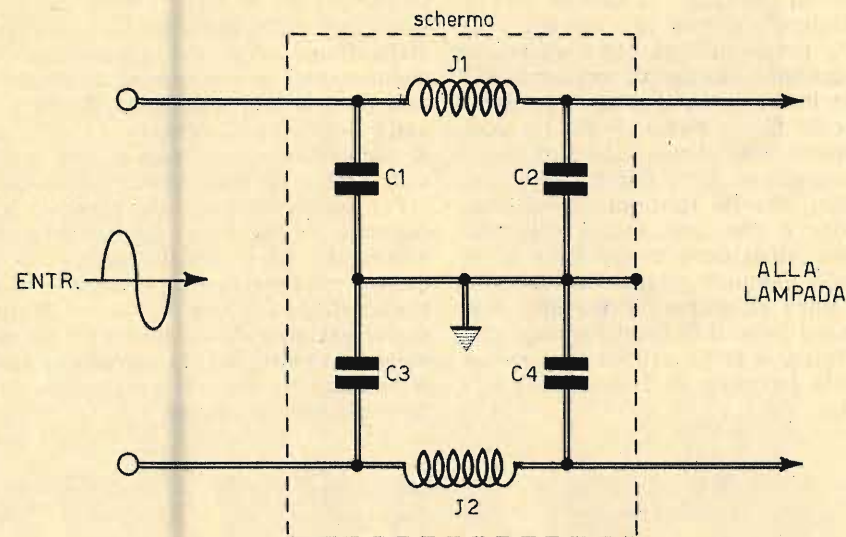


Fig. 7 - Circuito di filtro per lampade elettrofluorescenti a grande efficacia. Il filtro deve essere collegato in serie alla linea di alimentazione.

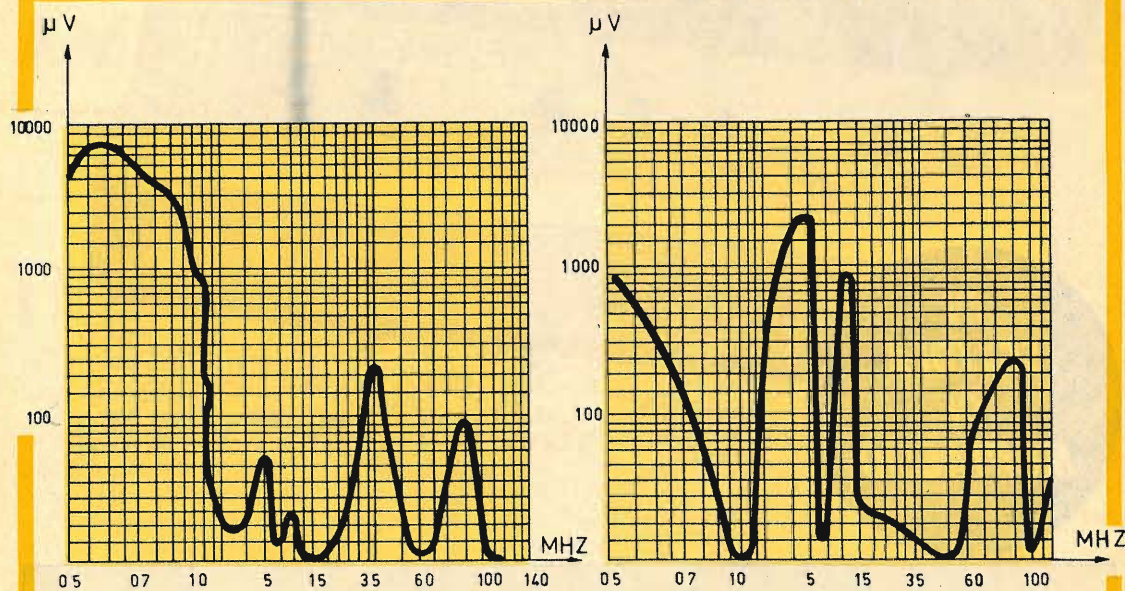


Fig. 8 - Il diagramma riportato sulla sinistra riproduce il segnale-disturbo provocato da un tubo al neon di piccola potenza; a destra quello provocato da un tubo al neon di grande potenza.

mestica con tubi elettrofluorescenti, pur presentando notevoli vantaggi di ordine economico e fisiologico, presenta lo svantaggio di creare un forte ronzio nel ricevitore a circuito supereterodina a modulazione di ampiezza. Per ovviare a tale inconveniente occorre realizzare questo piccolo filtro, composto da tre condensatori, sempre dello stesso valore di quelli montati nei precedenti filtri, dentro un contenitore metallico, che ha funzioni di schermo elettromagnetico e che deve essere collegato a terra. Questo filtro deve essere inserito in prossimità della lampada elettrofluorescente, in serie alla linea di alimentazione elettrica.

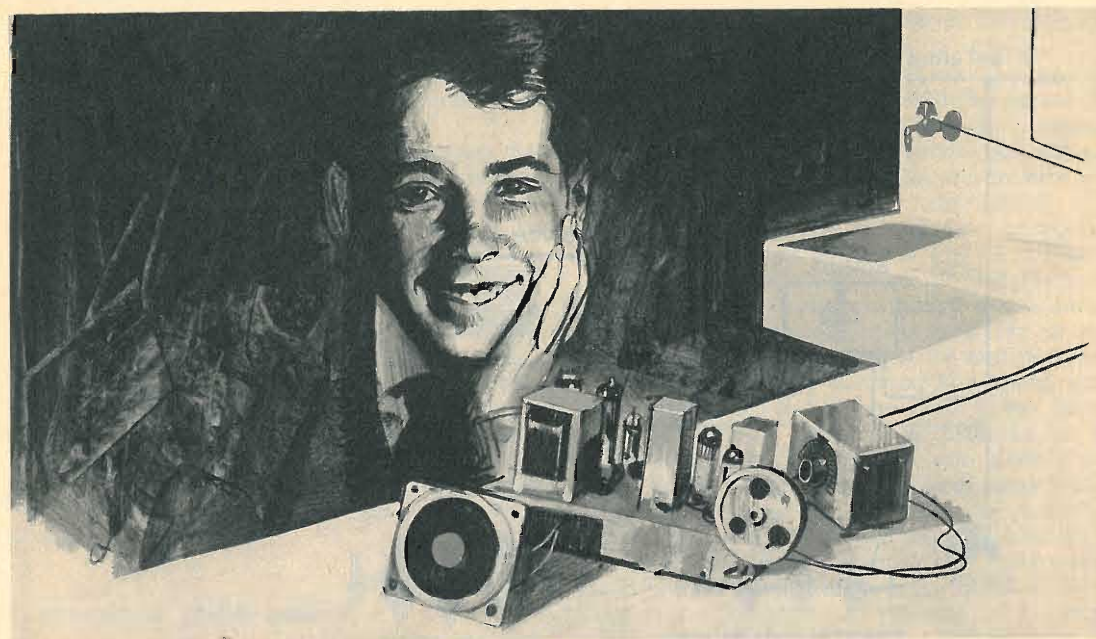
Nel caso in cui fosse difficile il normale collegamento a terra, si potrà utilizzare la stessa plafoniera della lampada in funzione di elemento di terra.

In fig. 7 è rappresentato il circuito di un filtro, di grande efficacia, ancora adatto per l'eliminazione del ronzio prodotto dalle lampade elettrofluorescenti. Per questo tipo di filtro i condensatori hanno sempre lo stesso valore e così pure le due impedenze. Anche questo circuito deve essere collegato in serie alla linea di alimentazione elettrica e deve essere realizzato dentro un contenitore metallico.

Per coloro che vogliono saperne di più, presentiamo in fig. 8 due diversi diagrammi rappresentativi dei segnali-disturbo di alta frequenza prodotti da tubi al neon. Il diagramma riprodotto in fig. 8, a sinistra, si riferisce ai disturbi generati da un tubo al neon di piccola potenza, mentre quello riprodotto sulla destra si riferisce ai disturbi generati da un tubo al neon di elevata potenza.



Per richiedere una o più scatole di montaggio, occorre inviare anticipatamente l'importo di L. 9.800 per ciascuna scatola, a mezzo vaglia postale o CCP 3/57180, intestato a **RADIOPRATICA - 20125 MILANO - Via Zuretti n. 52**. Nel prezzo sono comprese anche le spese di spedizione. Non si accettano ordinazioni in contrassegno. L'apparecchio montato, accordato, funzionante, costa L. 10.300 (nel prezzo sono comprese le spese di spedizione).



BOOSTER

AMPLIFICATORE D'ANTENNA

Liberatevi dalla schiavitù
dell'installazione dell'antenna esterna.

I piccoli ricevitori radio, di tipo sperimentale, quelli che gran parte dei nostri lettori costruiscono per la prima o la seconda volta, per motivi di studio o di piacere, necessitano, per poter funzionare, di un'antenna di ottime prestazioni. Il ricevitore più elementare, a diodo di germanio e con ascolto in cuffia, non può far sentire voci e suoni se ad esso non viene collegata l'antenna esterna. A nulla serve la presenza di uno o più stadi amplificatori di bassa frequenza, quando i segnali radio, all'entrata del circuito, sono eccessivamente deboli, cioè quando non si provvede a rinforzarli in qualche modo.

Ma l'antenna esterna, ce lo insegna il nostro pluridecennale dialogo con i lettori, quasi sempre rappresenta un elemento poco gradito e tale da spegnere gli entusiasmi di molti principianti. La scalata al tetto della casa, l'appli-

cazione dei pali di sostegno, degli isolatori, del filo di antenna vera e propria, sono tutte operazioni pericolose, più adatte agli acrobati da circo che non ai radiotecnici. La tecnica della radio, già da molti decenni, ha provveduto a risolvere questo problema nei ricevitori di tipo commerciale e prima o poi esso verrà risolto anche in televisione, perché il televisore è ancor oggi un apparato ricevente che nella maggior parte dei casi abbisogna dell'antenna esterna.

Per i piccoli ricevitori didattici l'antenna non può essere eliminata del tutto, ma è pur possibile sostituire la classica antenna di tipo Marconi, installata nella parte più alta della casa, con un'antenna di tipo interno, tesa lungo le pareti di un locale. E questo... surrogato di antenna può rivelarsi utilissimo quando il ricevitore didattico viene equipaggiato con un

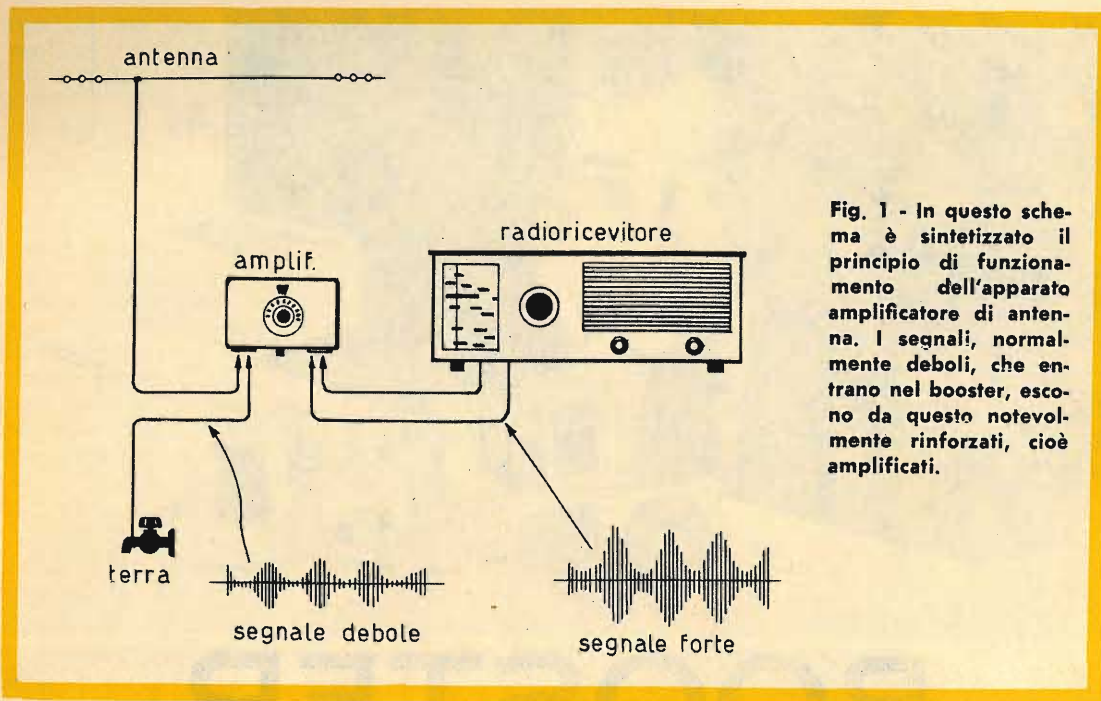


Fig. 1 - In questo schema è sintetizzato il principio di funzionamento dell'apparato amplificatore di antenna. I segnali, normalmente deboli, che entrano nel booster, escono da questo notevolmente rinforzati, cioè amplificati.

booster, cioè con un circuito amplificatore di antenna che, in pratica, è un circuito preamplificatore dei segnali di alta frequenza.

Nei ricevitori radio di tipo commerciale, prima di provvedere alla rivelazione dei segnali, si amplificano notevolmente le debolissime tensioni presenti sul circuito di entrata. Ciò non viene fatto nei ricevitori didattici per motivi di semplicità e, soprattutto, di economia. L'impiego di un booster, dunque, diviene oltremodo interessante per tutti i principianti, purché esso venga considerato come un elemento complementare dell'antenna e non già come uno stadio preamplificatore di alta frequenza del circuito radio, perché in questo

caso esso potrebbe far parte integrante della radio stessa.

Principio di funzionamento

Il segnale captato dall'antenna giunge, dopo aver attraversato il condensatore C1, alla base del transistor TR1, che è di tipo AF115, ma per il quale si possono utilmente impiegare i transistor di tipo AF185 - OC44 - OC45 ecc.

Il transistor TR1 amplifica i segnali radio. Il suo carico di collettore è rappresentato dalla bobina L1, alla quale è collegato, in parallelo, il condensatore variabile C2. La bobina

L1 è avvolta su nucleo di ferrite cilindrico ed è dotata di una presa intermedia. La presa intermedia della bobina L1 permette di ottenere un buon adattamento di impedenza con il circuito di collettore di TR1.

Il segnale amplificato viene prelevato dal collettore di TR1 per mezzo del condensatore C3, che lo invia alla boccia di antenna del ricevitore cui il booster viene accoppiato. La presa di terra dell'amplificatore di antenna deve essere collegata con la presa di terra dell'apparecchio radio.

L'alimentazione del circuito è ottenuta con una pila a torcia da 1,5 volt.

L'aumento di sensibilità, ottenuto con il preamplificatore di antenna, è accompagnato anche da una maggiore selettività; infatti, con l'aggiunta di questo circuito, i comandi di sintonia diventano due: quello del circuito dell'amplificatore di antenna e quello del ricevitore radio.

Costruzione della bobina

Pur essendo possibile l'impiego di una bobina di tipo commerciale, dotata di presa intermedia, i migliori risultati si ottengono co-

struendo direttamente la bobina L1 secondo i dati esposti qui di seguito. Il supporto dell'avvolgimento è costituito da uno spezzone di ferrite di forma cilindrica, della lunghezza di 100 mm e del diametro di 10 mm; in commercio si trovano bastoncini di ferrite del diametro di 9,5 mm, che rappresenta una misura ottima per la nostra semplice costruzione.

L'avvolgimento della bobina L1 è composto di due parti. La prima parte (1-2) è formata da 65 spire; la seconda parte (2-3) è formata da sole 10 spire. Entrambi questi avvolgimenti si possono realizzare utilizzando filo di rame smaltato, del diametro di 0,4 mm. Servendosi dello stesso filo, tuttavia, si debbono spaziare tra di loro le 65 spire della prima parte dell'avvolgimento, mentre la seconda parte dell'avvolgimento è realizzata con spire compatte. Se si ricorre invece al filo di rame smaltato, del diametro di 0,4 mm, ricoperto in seta o in cotone, la prima parte dell'avvolgimento potrà essere realizzata con spire compatte, perché la spaziatura è già imposta dalla ricopertura di cotone o di seta del filo di rame.

Nel punto di unione dei due avvolgimenti si deve provvedere alla formazione della presa intermedia (2), che va collegata al collettore di TR1.

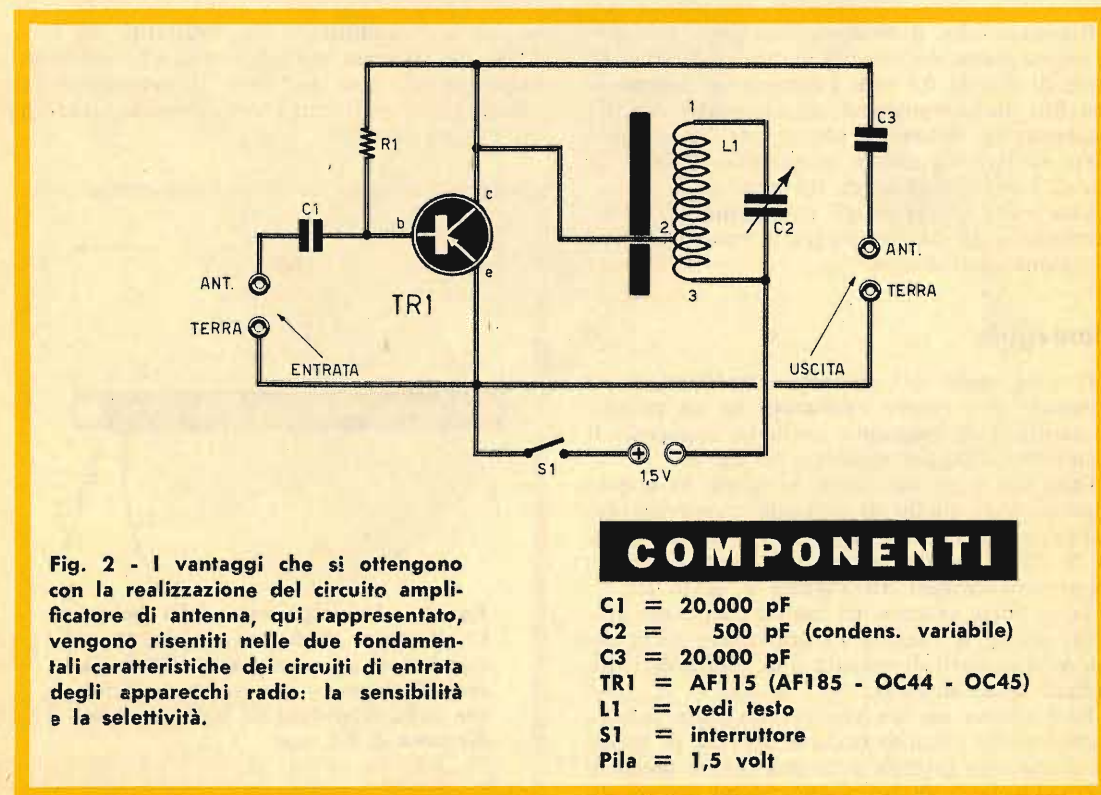


Fig. 2 - I vantaggi che si ottengono con la realizzazione del circuito amplificatore di antenna, qui rappresentato, vengono risentiti nelle due fondamentali caratteristiche dei circuiti di entrata degli apparecchi radio: la sensibilità e la selettività.

COMPONENTI

- C1 = 20.000 pF
- C2 = 500 pF (condens. variabile)
- C3 = 20.000 pF
- TR1 = AF115 (AF185 - OC44 - OC45)
- L1 = vedi testo
- S1 = interruttore
- Pila = 1,5 volt

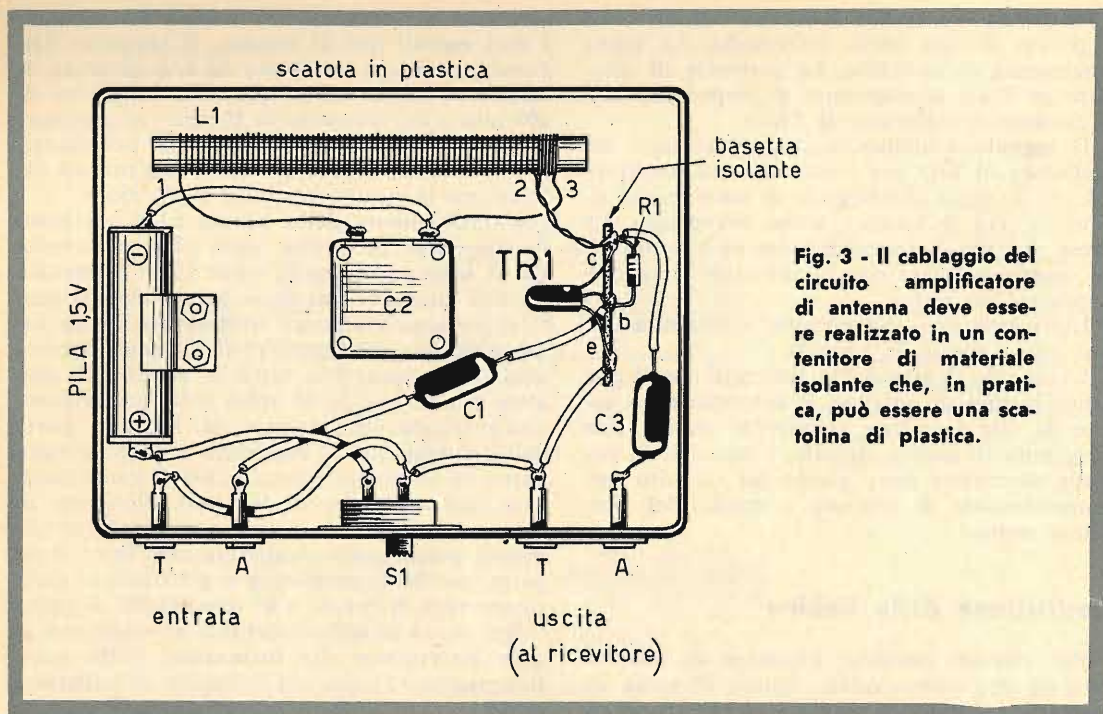


Fig. 3 - Il cablaggio del circuito amplificatore di antenna deve essere realizzato in un contenitore di materiale isolante che, in pratica, può essere una scatola di plastica.

Riassumendo, dobbiamo ricordare che per la prima parte dell'avvolgimento occorrono 65 spire di filo da 0,4 mm (spaziate se composte con filo nudo, compatte se composte con filo ricoperto in cotone o seta); per la seconda parte dell'avvolgimento occorrono 10 spire di filo di rame smaltato da 0,4 mm.

Una volta composti gli avvolgimenti, questi verranno irrigiditi per mezzo di nastro adesivo o collante cellulosico.

Montaggio

Il montaggio del circuito amplificatore di antenna deve essere realizzato su un piccolo contenitore di materiale isolante, seguendo il piano di cablaggio riportato in fig. 3.

Due soli comandi sono presenti in questo apparecchio: quello di sintonia, rappresentato dal perno del condensatore variabile C2 e quello di controllo del circuito di alimentazione, rappresentato dall'interruttore a slitta S1.

Sulla parte esterna del contenitore sono presenti anche le boccole di antenna e terra relative ai circuiti di entrata e di uscita dell'amplificatore di antenna.

Ricordiamo ancora che per un buon funzionamento del circuito occorre servirsi di un'ottima antenna interna e di una buona presa di terra. La presa di terra può anche essere eli-

minata in prossimità delle emittenti più forti. Ma questi sono motivi tecnici che debbono essere risolti, caso per caso, in rapporto alla potenza delle emittenti che si intende ricevere e alla loro distanza.

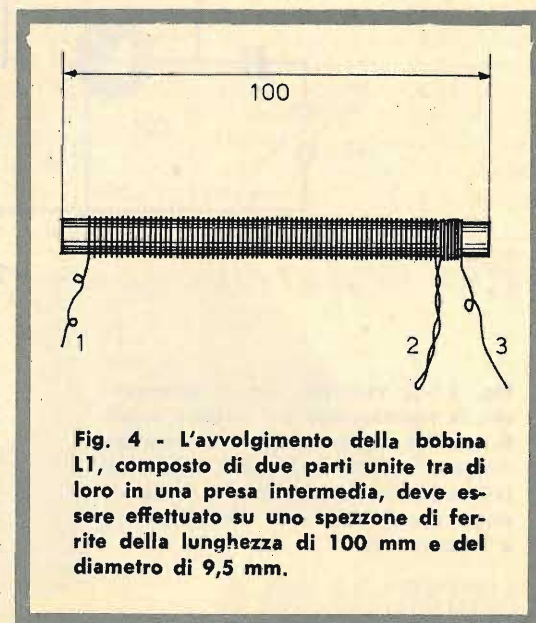
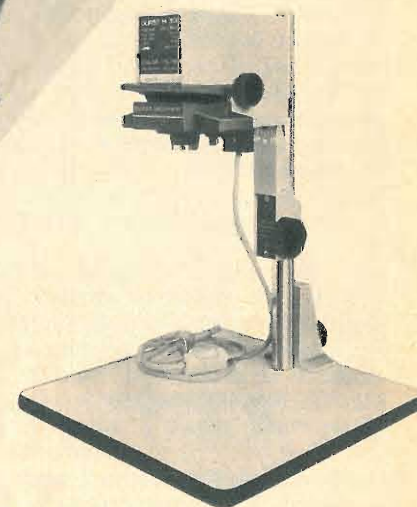


Fig. 4 - L'avvolgimento della bobina L1, composto di due parti unite tra di loro in una presa intermedia, deve essere effettuato su uno spezzone di ferrite della lunghezza di 100 mm e del diametro di 9,5 mm.

Durst



**un hobby
entusiasmante:
ingrandite in casa
le vostre fotografie**

Qualunque formato, qualunque particolare... da un'unica negativa decine di fotografie diverse! E' facile, è divertente e costa poco.

Dove c'è fotografia c'è sempre un DURST.

J 35 per negative bianconero fino a 24 x 36 mm

J 66 per negative bianconero fino a 6 x 6 cm

M 300 per negative bianconero/colore fino a 24 x 36 mm

M 600 per negative bianconero/colore fino a 6 x 6 cm

Inviando a richiesta il libretto «L'ingrandimento fotografico» contro rimborsa di L. 250 per spese. Richiedeteci gratis i seguenti prospetti.

Guida per il dilettante
Durst J 35 Durst M 300
Durst J 66 Durst M 600
ERCA S.p.A. Concessionaria esclusiva per l'Italia - Via M. Macchi 29 - 20124 Milano.



CALIBRATORE QUARZATO 100 KHz

**Allineamenti precisi
su tutte le gamme delle onde corte
e su quella delle onde medie
dei vostri apparati radioriceventi.**

L'allineamento sulla scala di qualsiasi tipo di radioapparato consiste nel raggiungere una precisa condizione tecnica: far in modo che la frequenza del segnale emesso sia la stessa che la posizione dell'indice se-

gnala sulla scala. E' questo un problema sentito da tutti, dai radoriparatori, dai dilettanti e dai radioamatori. Per questi ultimi il problema è addirittura della massima importanza, perché basta un minimo errore per portare il radiante fuori gamma. E non è detto che il processo di allineamento possa essere affrontato una volta per tutte; ogni apparecchio radio, col passare del tempo e con l'usura dei componenti, va soggetto a lievi variazioni nei circuiti di alta frequenza, denunciando una non perfetta corrispondenza fra l'indicazione segnalata dall'indice della scala e la frequenza dell'emittente ricevuta. Dunque, anche l'allineamento, come ogni altro procedimento di taratura dei ricevitori radio, deve essere rivisto di quando in quando e ciò può essere fatto principalmente mediante l'uso di un oscillatore modulato.

Ma questo strumento di taratura serve per molti altri scopi, mentre per la sola operazione di allineamento è sufficiente un calibratore, che può essere a valvola o a transistor, come quello qui presentato e descritto.

Il calibratore a cristallo di quarzo è uno strumento che produce tutta una serie di segnali separati l'uno dall'altro da un intervallo di 100 KHz. Iniziando quindi con un segnale di frequenza nota, che può essere quello generato da un oscillatore o quello ricevuto da una emittente, è possibile ottenere una perfetta taratura di un qualsiasi apparecchio radio-ricevente, in quanto il calibratore quarzato emette un segnale ogni 100 KHz. Con tale sistema di controllo si possono evitare errori di taratura che, solitamente, portano il radioamatore fuori gamma.

Un problema economico

La realizzazione di un calibratore quarzato, cioè di un generatore di segnali regolarmente spaziati di 100 KHz, non è complicata. Ma ciò che frena lo zelo costruttivo del dilettante è in ogni caso il prezzo del quarzo a 100 KHz.

Fortunatamente, esiste un sistema per aggirare brillantemente l'ostacolo economico imposto dal prezzo del cristallo di quarzo. Infatti, prendendo le mosse da un generatore a battimento, facente impiego di due cristalli di quarzo di tipo normale, e quindi molto economici, si può ottenere un segnale fondamentale a 100 KHz quasi puro ed anche quasi sinusoidale, come se esso fosse generato direttamente da un quarzo a 100 KHz. Lo studio di un circuito di questo tipo costituisce l'oggetto del presente articolo, che si ripromette di presentare un circuito molto economico ed in grado di rendere gli stessi servizi di un

analogo calibratore di tipo commerciale pilotato da un quarzo a 100 KHz.

Due quarzi diversi

Un calibratore a quarzo deve fornire, attraverso le sue armoniche, segnali precisi, regolarmente spaziati di 100 KHz, fino alla frequenza di 30 MHz. Ciò permette la taratura esatta dei ricevitori radio su tutte le bande delle onde corte ed anche sulla gamma delle onde medie, da 600 a 1500 KHz, dato che il segnale si manifesta ogni 100 KHz.

Dobbiamo dunque realizzare due oscillatori a quarzo distinti, in modo che il battimento risultante delle due oscillazioni fornisca il segnale a 100 KHz; un segnale praticamente puro che potrà essere considerato come « frequenza fondamentale ».

Il mercato surplus

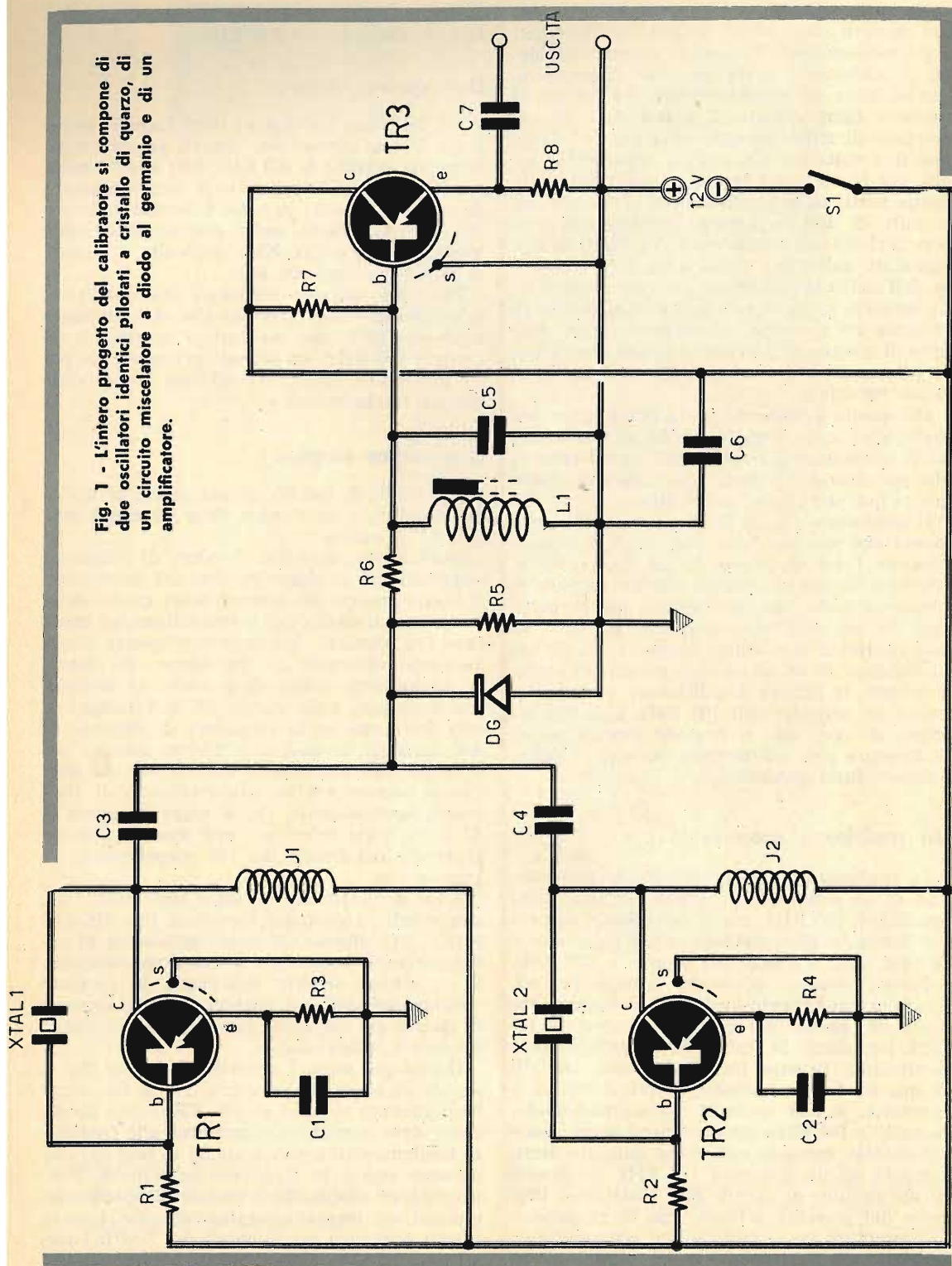
I cristalli di quarzo, di occasione, si acquistano sul mercato surplus, dove c'è ampia possibilità di scelta.

Occorre precisare che il valore di frequenza impresso sull'involucro esterno del quarzo non è quello proprio del quarzo, bensì quello della frequenza di uscita del trasmettitore sul quale esso era montato. Normalmente questi quarzi venivano utilizzati per funzionare in ottava, trentaduesima armonica, o anche in armoniche superiori, nelle bande OC dei radioamatori. Pertanto, se la frequenza di impiego di tali cristalli di quarzo è troppo elevata per il nostro scopo, dobbiamo considerare che quel che ci interessa è la loro frequenza di risonanza fondamentale, che è rispettivamente 8, 32 o più volte inferiore; essi possono dunque rientrare nei limiti che più propriamente ci interessano.

I tipi di quarzo Philips della serie 4322 - 140, disponibili in custodia metallica tipo HC-6/U o HC-17/U, offrono illimitate possibilità di accoppiamenti. Comunque il massimo risparmio lo si ottiene sempre ricorrendo al mercato surplus, nel quale si possono trovare cristalli di quarzo già impiegati in trasmettitori, radiotelefonici e radiocomandi.

Qualunque siano i cristalli di quarzo che si decide di acquistare, occorre che le frequenze fondamentali distino di 100 KHz; tale condizione deve riferirsi, lo ripetiamo, alle frequenze fondamentali e non a quelle di impiego che possono essere le frequenze armoniche. Facciamo un esempio. Se i cristalli di quarzo acquistati sul mercato surplus sono del tipo in ottava armonica per la banda dei 7 MHz (questi dati debbono essere riferiti dal rivenditore

Fig. 1 - L'intero progetto del calibratore si compone di due oscillatori identici pilotati a cristallo di quarzo, di un circuito miscelatore a diodo al germanio e di un amplificatore.



COMPONENTI

CONDENSATORI

C1 =	4.700 pF
C2 =	4.700 pF
C3 =	56 pF
C4 =	56 pF
C5 =	220 pF
C6 =	10.000 pF
C7 =	4.700 pF

RESISTENZE

R1 =	390.000 ohm
R2 =	390.000 ohm
R3 =	1.000 ohm
R4 =	1.000 ohm
R5 =	100.000 ohm
R6 =	47.000 ohm
R7 =	270.000 ohm
R8 =	33.000 ohm

VARIE

TR1 =	AF124
TR2 =	AF124
TR3 =	AF124
J1 =	impedenza AF (Geloso 557)
J2 =	impedenza AF (Geloso 557)
L1 =	vedi testo
DG =	diodo al germanio (OA95)
Xtal 1 =	vedi testo
Xtal 2 =	vedi testo
S1 =	interruttore
Pila =	12 V

del quarzo), occorre che la loro differenza sia di 800 KHz, in modo che le frequenze fondamentali distino di 100 KHz. Per esempio, si possono acquistare due cristalli di quarzo di cui il primo sia tarato 7,04 MHz, il secondo 7,84 MHz. Se questi due cristalli funzionavano in ottava armonica, per conoscere le rispettive frequenze fondamentali basta dividere per 8 i due valori ora citati.

Abbiamo:

$$7,04 : 8 = 0,88 \text{ MHz} = 880 \text{ KHz}$$

$$7,84 : 8 = 0,98 \text{ MHz} = 980 \text{ KHz}$$

Dunque le rispettive frequenze fondamentali dei due cristalli di quarzo citati sono di 880 KHz e 980 KHz, distanti appunto tra di loro di 100 KHz.

Schema di principio

Lo schema di principio del calibratore è rap-

presentato in fig. 1. Il circuito è dotato di due oscillatori distinti, ambedue quarzati, che oscillano su frequenze distanti fra di loro di 100 KHz. A valle dei due oscillatori è presente un circuito miscelatore a diodo che fornisce, per battimento, anche la frequenza di 100 KHz, che viene poi selezionata e amplificata. La frequenza di uscita di 100 KHz è pressoché sinusoidale, come se fosse generata da un unico oscillatore a cristallo; la stabilità è ottima, anche dopo molte ore di funzionamento. Dunque, le prestazioni di questo calibratore permettono, con una spesa molto limitata, di tarare perfettamente le scale dei ricevitori radio o dei VFO, segnando punti distanti di 100 KHz appena su tutte le bande, sino ad oltre 30 MHz.

Ma scendiamo in maggiori dettagli analitici del progetto rappresentato in fig. 1.

Esaminiamo il circuito oscillatore pilotato dal transistor TR1, tenendo conto che il circuito oscillatore pilotato dal transistor TR2 è perfettamente identico e che l'esame del primo è analogo a quello del secondo.

L'unico elemento risonante del circuito è rappresentato dal cristallo di quarzo XTAL, montato secondo la classica disposizione Pierce, che permette di adattare il circuito oscillatore a diversi tipi di cristalli, senza dover effettuare modifiche o tarature del circuito stesso. La resistenza R1 fornisce la tensione corretta di polarizzazione in corrente continua al transistor TR1. Il condensatore C1 pone a massa, per le alte frequenze, l'emittore di TR1. L'impedenza di alta frequenza J1, che può essere di tipo Geloso 557, alimenta il collettore di TR1, costituendone l'elemento di carico, impedendo all'alta frequenza di cortocircuitarsi attraverso la pila.

Il cristallo di quarzo compone il circuito di reazione positiva fra il collettore e la base di TR1. Il condensatore C3 invia al circuito miscelatore le oscillazioni; il circuito miscelatore è composto dal diodo al germanio DG e dalla resistenza R5; in questo circuito le oscillazioni dei due circuiti oscillatori si mescolano. La resistenza R6 invia i segnali ottenuti dalla miscelazione al circuito risonante, in parallelo, composto dalla bobina L1 e dal condensatore C5. Questo circuito è accordato sulla frequenza di 100 KHz, in modo che soltanto il segnale di frequenza 100 KHz possa giungere alla base del transistor TR3. Questo terzo transistor è montato in circuito con collettore comune, in modo da fornire una impedenza di uscita relativamente bassa. Il segnale, presente sui terminali della resistenza di emittore R8, viene inviato al circuito di utilizzazione attraverso il condensatore di ac-

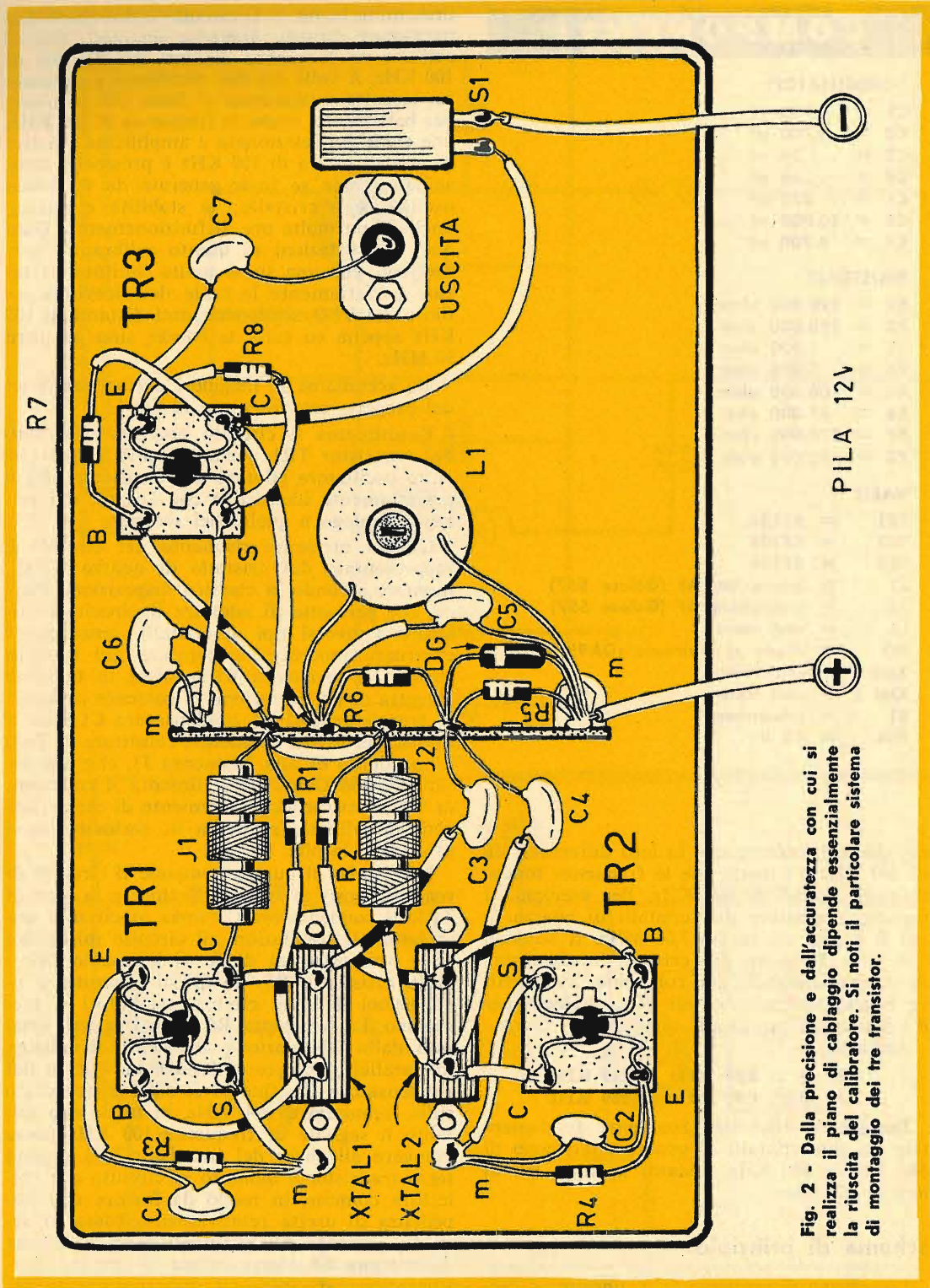


Fig. 2 - Dalla precisione e dall'accuratezza con cui si realizza il piano di cablaggio dipende essenzialmente la riuscita del calibratore. Si noti il particolare sistema di montaggio dei tre transistor.

coppiamento C7, che isola il calibratore dalle componenti continue.

I due terminali di uscita dell'intero circuito calibratore vanno collegati, normalmente, alle prese di antenna e di terra dell'apparecchio radio ricevente sul quale si debbono effettuare le operazioni di allineamento.

L'impedenza di uscita del circuito calibratore si aggira intorno ai 3000 ohm; l'ampiezza del segnale a 100 KHz, ottenuto all'uscita del circuito, varia col variare delle caratteristiche del circuito utilizzatore; con carichi normali si ottiene un'ampiezza che varia da 0,6 V a 1,5 V fra picco e picco. La stabilità in frequenza è davvero notevole; infatti, senza ricorrere all'inserimento dei cristalli di quarzo in custodie termostatiche, con lo scopo di ovviare alla deriva termica, dopo molte ore di funzionamento del circuito si potrà misurare soltanto uno scarto di 5 Hz sulla frequenza di 100 KHz.

L'alimentazione del circuito è ottenuta con la tensione continua di 12 V, assorbita da una o più pile opportunamente collegate tra di loro.

I componenti del circuito

Abbiamo già dato ai lettori, in precedenza,

moltissime possibilità di scelta dei cristalli di quarzo e quindi non riteniamo necessario soffermarci ulteriormente su tale argomento.

I semiconduttori, che partecipano alla composizione del circuito, sono tutti al germanio e della normale serie per radio-TV, cioè facilmente reperibili in commercio e di basso costo. I tre transistor sono tutti dello stesso tipo: AF124. Il diodo DG può essere di tipo OA95.

Le induttanze J1 e J2 sono di tipo commerciale: Geloso 557. In ogni caso questi due componenti, che rappresentano i carichi di collettore dei due transistor piloti dei due circuiti oscillatori, dovranno avere un'induttanza di 2,5 mH. Per quanto riguarda la bobina L1, essa dovrà essere costruita direttamente dal lettore seguendo lo schema costruttivo rappresentato in fig. 4. Questa bobina risulta avvolta su un supporto cilindrico di materiale isolante, di diametro 10 mm; sulle due estremità del supporto cilindrico verranno applicati due dischi di cartone, in funzione di sponde; le due sponde dovranno risultare distanziate tra di loro di 15 mm; il supporto cilindrico deve essere munito di nucleo di ferrite per l'accordo del circuito risonante sulla frequenza di 100 KHz. Sul supporto della bobina L1 verranno avvolte 1000 spire di filo di rame ricoperto

LE INDUSTRIE ANGLO-AMERICANE IN ITALIA VI ASSICURANO UN AVVENIRE BRILLANTE

c'è un posto da **INGEGNERE** anche per Voi
Corsi **POLITECNICI INGLESI** Vi permetteranno di studiare a casa Vostra e di conseguire tramite esami, Diplomi e Lauree.

INGEGNERE regolarmente iscritto nell'Ordine Britannico.

una **CARRIERA** splendida
ingegneria CIVILE - ingegneria MECCANICA

un **TITOLO** ambito
ingegneria Elettrotecnica - ingegneria INDUSTRIALE

un **FUTURO** ricco di soddisfazioni
ingegneria Radiotecnica - ingegneria ELETTRONICA

LAUREA DELL'UNIVERSITA' DI LONDRA
Matematica - Scienze Economica - Lingue, ecc.
RICONOSCIMENTO LEGALE IN ITALIA
in base alla legge n. 1940 Gazz. Uff. n. 49 del 20-2-1963

Italian Division - 10125 Torino - Via P. Giuria, 4/d



BRITISH INST. OF ENGINEERING TECHN.

Italian Division - 10125 Torino - Via Giuria 4/T



Sede Centrale Londra - Delegazioni in tutto il mondo.



Fig. 3 - Questo particolare sistema di cablaggio dei terminali del transistor permette di ottenere un montaggio razionale, senza incorrere in perdite eccessive e nella creazione di capacità parassite.

ca), l'ampiezza e la purezza del segnale sinusoidale a 100 KHz.

Per ottenere un montaggio razionale e per non danneggiare i tre transistor durante le operazioni di saldatura, consigliamo di montare questi tre componenti su altrettante basette di materiale isolante nel modo indicato in fig. 3. E' questo il miglior sistema di cablaggio dei transistor per ottenere un perfetto funzionamento del calibratore; non è possibile, infatti, ricorrere ai normali zoccoli per transistor, perché questi, pur rivelandosi ottimi nei montaggi di circuiti di bassa frequenza, non possono essere adottati nei circuiti di alta frequenza in quanto causerebbero eccessive perdite e introdurrebbero capacità parassite. Rimane inteso che le saldature dei terminali dei tre transistor debbono essere condotte con le solite precauzioni necessarie per questi particolari tipi di semiconduttori (uso di pinze a becchi lunghi in veste di elementi dispersori dell'energia termica erogata dal saldatore).

La boccola di uscita, necessaria per il collegamento fra l'uscita del calibratore e l'entrata (boccola d'antenna) del ricevitore sul quale si dovranno effettuare le operazioni di allineamento, deve essere di buona qualità e soprattutto adatta per la conduzione di segnali di alta frequenza.

Il circuito può essere alimentato con un accumulatore oppure per mezzo di pile, tenendo conto che il consumo totale del circuito si aggira intorno ai 3 mA circa.

di seta; il diametro del filo dovrà essere di 0,18 mm; le spire verranno avvolte in forma compatta e in strati sovrapposti.

Montaggio

Lo schema indicativo del piano di cablaggio del calibratore è riportato in fig. 2. Il cablaggio di questo circuito, come avviene per tutte le realizzazioni che hanno a che fare con l'alta frequenza, riveste particolare importanza. Infatti, dal cablaggio dipendono la massima frequenza ottenibile in uscita (massima armoni-

I Signori Abbonati che ci comunicano il

CAMBIO DI INDIRIZZO

sono pregati di segnalarci, oltre che il preciso nuovo indirizzo, anche quello vecchio con cui hanno finora ricevuto la Rivista, accompagnando la richiesta con l'importo di L. 150 (anche in francobolli).

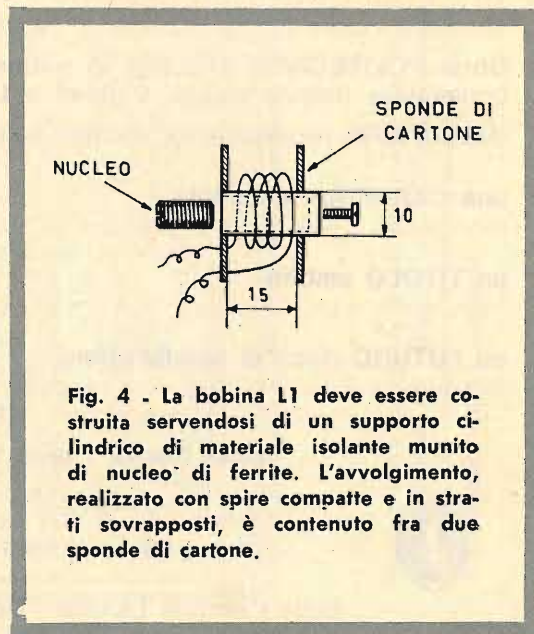
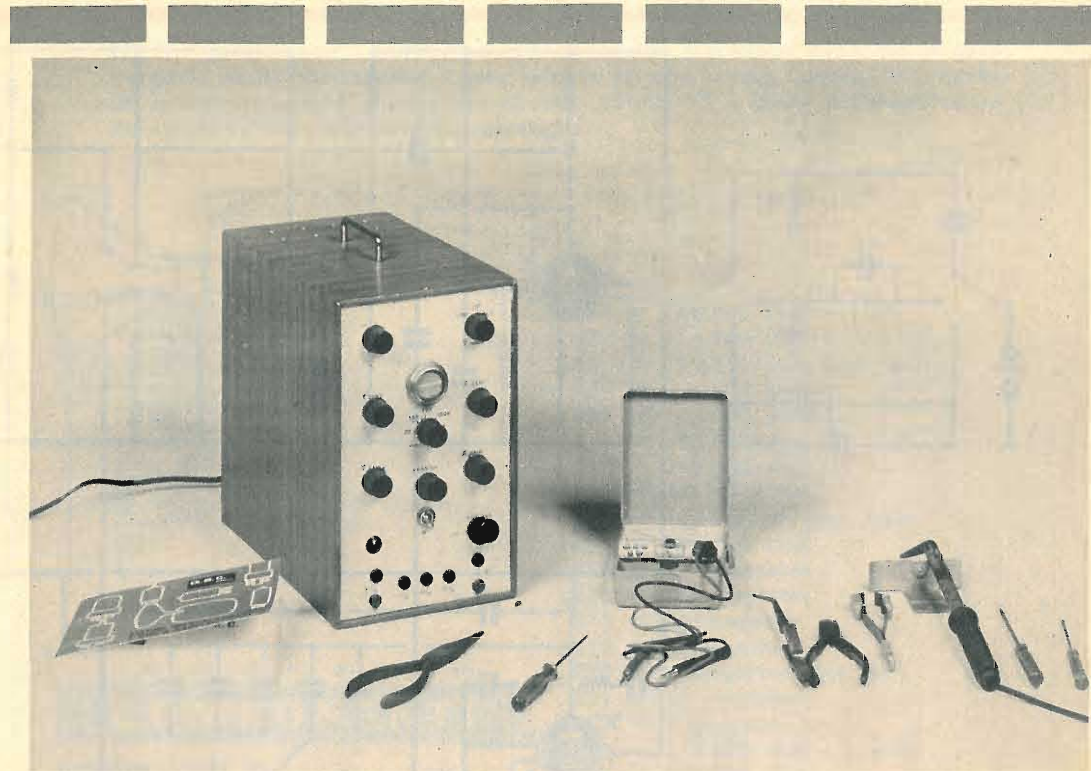


Fig. 4 - La bobina L1 deve essere costruita servendosi di un supporto cilindrico di materiale isolante munito di nucleo di ferrite. L'avvolgimento, realizzato con spire compatte e in strati sovrapposti, è contenuto fra due sponde di cartone.



L'OSCILLOSCOPIO DEL DILETTANTE

Uno strumento di miti pretese ma di grande utilità nel laboratorio dilettantistico

Il tecnico riparatore e il collaudatore non possono più fare a meno dell'oscilloscopio. Gli strumenti tradizionali del classico laboratorio di un tempo non permettono più di effettuare quei nuovi tipi di misure, di rilevamenti e controlli che sono necessari nella gran parte di apparati elettronici di attuale produzione. Quando si tratta di riparare un televisore o un amplificatore, occorre assolutamente vedere con gli occhi talune forme d'onda delle tensioni e correnti degli stadi in esame.

Questo strumento, pur prezioso e indispensabile, è ancor oggi molto costoso e non tutti i dilettanti possono acquistarlo. Ma quando una necessità è così urgente come quella dell'uso dell'oscilloscopio, occorre prendere una soluzione. O si fa acquisto di un oscilloscopio di occasione, oppure si provvede alla costruzione dello strumento in economia. E in questo articolo vogliamo proporre ai nostri lettori la seconda soluzione: quella dell'autocostruzione di un oscilloscopio, che possa servire per gli usi fondamentali di un normale laboratorio e che,

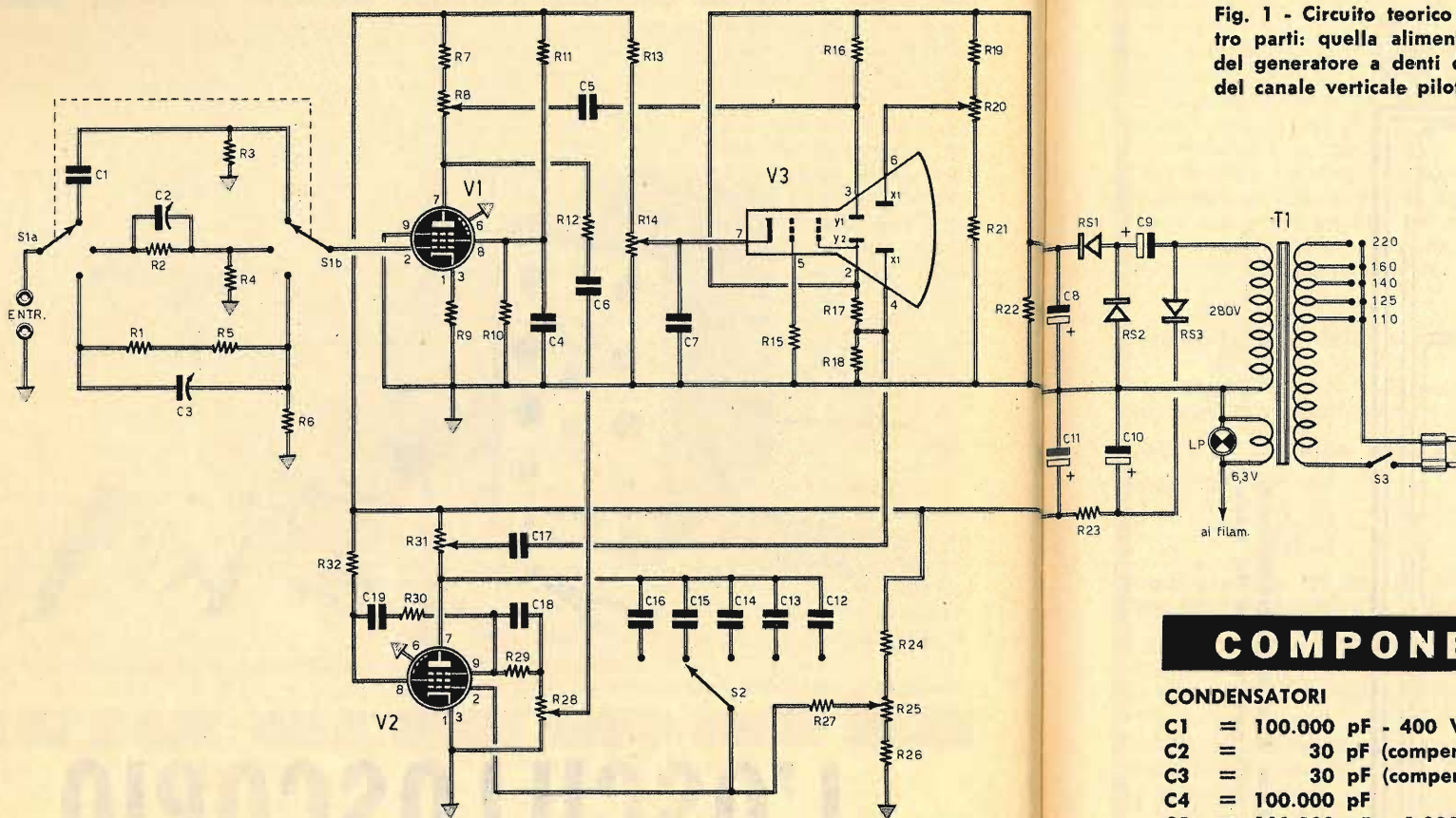


Fig. 1 - Circuito teorico dell'oscilloscopio. Lo schema può essere suddiviso in quattro parti: quella alimentatrice, quella relativa al tubo a raggi catodici V3, quella del generatore a denti di sega pilotata dalla valvola V2 e quella dell'amplificatore del canale verticale pilotata dalla valvola V1.

cosa questa molto importante, non incida troppo, con il suo prezzo, sul bilancio del dilettante.

La costruzione di un oscilloscopio può sembrare difficile e molto costosa; ma il nostro strumento è un apparato di miti pretese, ultraeconomico, che può considerarsi un esempio di compromesso nel mondo degli oscilloscopi, riuscendo ad accordare felicemente funzionalità e costo complessivo del montaggio. E' certo che questo strumento non presenta caratteristiche paragonabili a quelle degli oscilloscopi ad onde convogliate o degli strumenti multitraccia, ad elevato potenziale di accelerazione e dotati di vari elementi intercambiabili, e neppure il nostro oscilloscopio può essere paragonato a quelli a persistenza variabile. Tutti questi strumenti, infatti, presentano un prezzo che alle volte supera largamente il milione. Il nostro oscilloscopio permette oscillazioni discrete nel campo di frequenze comprese

fra i 20 Hz e i 500 KHz, con una media sensibilità.

A che cosa serve l'oscilloscopio

L'oscilloscopio è senz'altro quello strumento che, fra tutti, permette un'analisi immediata delle onde sinusoidali o impulsive, in quanto ne permette l'osservazione visiva su due assi ortogonali, dei quali quello orizzontale (asse delle ascisse) riporta i valori dei tempi, mentre quello verticale (asse delle ordinate) riporta i valori delle ampiezze. Disponendo di opportuni calibratori, cioè di generatori di forme d'onda (solitamente quadre), di ampiezza e frequenza note, è anche possibile effettuare misure quantitative delle ampiezze e dei tempi. Rendendo poi accessibili entrambi gli ingressi dei due canali posseduti da un oscilloscopio, sono possibili misure di frequenza ed è possibile l'abbinamento dell'oscilloscopio con

COMPONENTI

CONDENSATORI

- C1 = 100.000 pF - 400 VI
- C2 = 30 pF (compensatore)
- C3 = 30 pF (compensatore)
- C4 = 100.000 pF
- C5 = 100.000 pF - 1.000 VI
- C6 = 180 pF - 400 VI
- C7 = 100.000 pF - 400 VI
- C8 = 8 µF - 600 VI (elettrolitico)
- C9 = 8 µF - 350 VI (elettrolitico)
- C10 = 32 µF - 350 VI (elettrolitico)
- C11 = 32 µF - 350 VI (elettrolitico)
- C12 = 100 pF
- C13 = 1.000 pF
- C14 = 2.200 pF
- C15 = 22.000 pF
- C16 = 47.000 pF
- C17 = 100.000 pF - 1.000 VI
- C18 = 4.700 pF
- C19 = 100.000 pF
- C20 = 100.000 pF
- C21 = 100.000 pF

RESISTENZE

- R1 = 820.000 ohm
- R2 = 820.000 ohm
- R3 = 1 megaohm
- R4 = 100.000 ohm
- R5 = 39.000 ohm

- R6 = 10.000 ohm
- R7 = 4.700 ohm
- R8 = 50.000 ohm (pot. lin.)
- R9 = 220 ohm
- R10 = 33.000 ohm
- R11 = 82.000 ohm
- R12 = 390.000 ohm
- R13 = 3,3 megaohm
- R14 = 1 megaohm (pot. lin.)
- R15 = 100.000 ohm
- R16 = 2,2 megaohm
- R17 = 2,2 megaohm
- R18 = 10 megaohm
- R19 = 1 megaohm
- R20 = 2 megaohm (pot. lin.)
- R21 = 10 megaohm
- R22 = 1 megaohm
- R23 = 3.300 ohm - 1 watt
- R24 = 100.000 ohm
- R25 = 1 megaohm (pot. lin.)
- R26 = 47.000 ohm
- R27 = 220.000 ohm
- R28 = 50.000 ohm (pot. lin.)
- R29 = 470.000 ohm
- R30 = 390.000 ohm
- R31 = 50.000 ohm (pot. lin.)
- R32 = 68.000 ohm
- R33 = 1 megaohm
- R34 = 33.000 ohm
- R35 = 82.000 ohm
- R36 = 5.000 ohm (pot. lin.)

VARIE

- V1 = EF80
- V2 = EF80
- V3 = DH 3/91
- V4 = EF80
- RS1 = Raddrizz. al silicio (BY127)
- RS2 = Raddrizz. al silicio (BY127)
- RS3 = Raddrizz. al silicio (BY127)
- T1 = Trasf. d'alimentaz. (30 watt)
- LP = Lampada spia (6,3 V)
- S1 = Comm. multiplo (2 vie - 3 posizioni)
- S2 = Comm. multiplo (1 via - 5 posizioni)
- S3 = Interruttore
- S4 = Deviatore

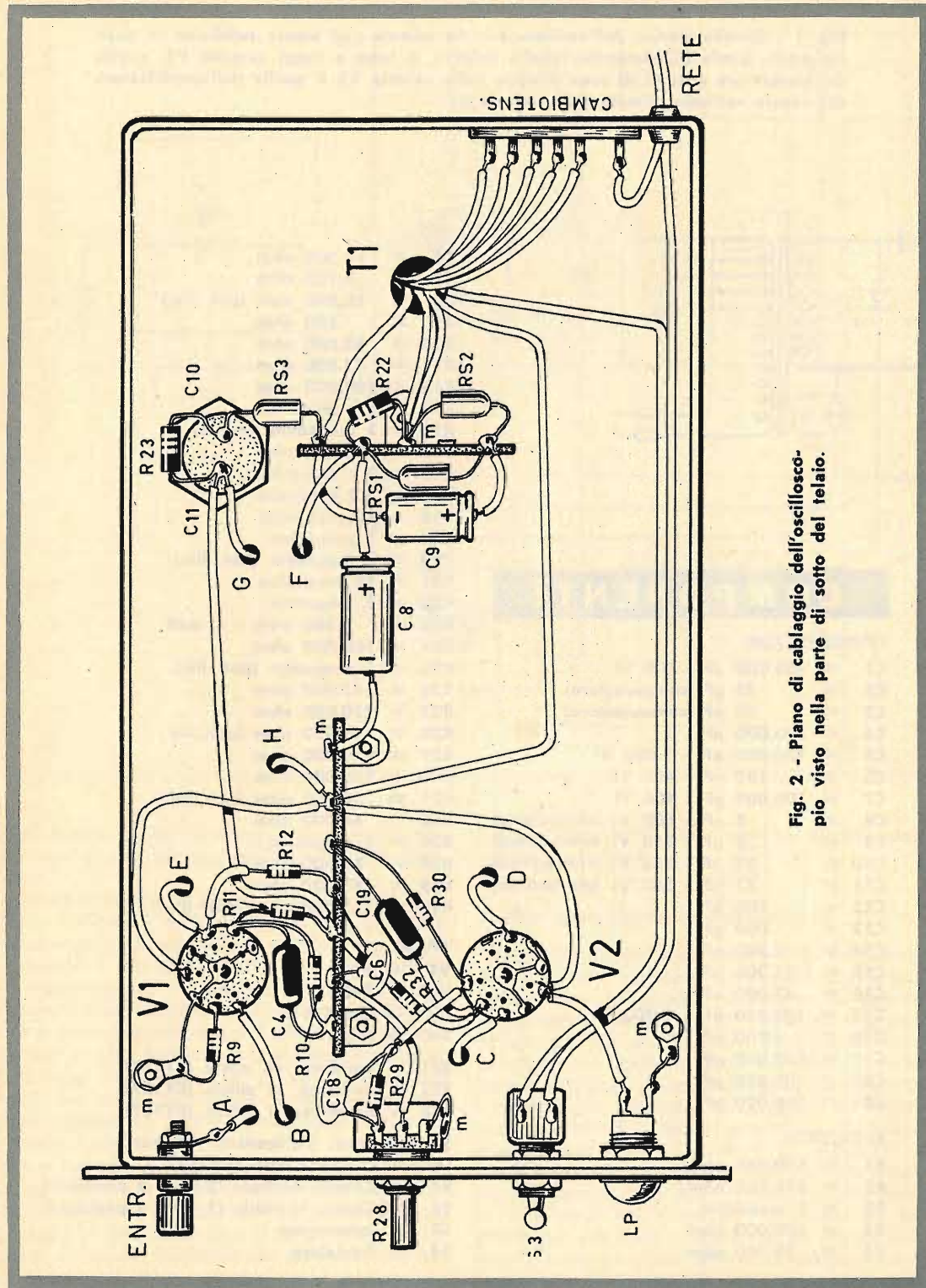


Fig. 2 - Piano di cablaggio dell'oscilloscopio visto nella parte di sotto del telaio.

un generatore vobulato per la taratura e il controllo della curva di risposta degli amplificatori. Modulando in intensità la traccia luminosa, è possibile ottenere una rappresentazione della forma d'onda su tre assi ortogonali e questa possibilità è particolarmente utile nella messa a punto dei televisori e dei ricevitori a modulazione di frequenza.

Applicando un commutatore elettronico all'ingresso del canale Y (verticale), si possono vedere due o più segnali contemporaneamente sullo stesso schermo, permettendo confronti precisi fra due segnali diversi.

Caratteristiche dello strumento

Le caratteristiche fondamentali dell'oscilloscopio qui presentato sono le seguenti:

Tubi: 3 o 4 + 3 diodi (tubo RC da 1")

Sensibilità: X1 400 mV/cm

X10 4 V/cm

X100 40 V/cm

Banda passante: 20 Hz - 500 KHz a 3 dB

Base dei tempi (sweep): 20 Hz - 100 KHz

Il tubo RC è di tipo Philips DH 3/91 da 1" (diametro dello schermo luminoso), dotato di un potenziale di accelerazione di 550 V.

In questo articolo verrà descritto anche un circuito amplificatore aggiuntivo per il canale orizzontale. In questo caso i tubi impiegati sono in numero di 4.

Descrizione del circuito

Il circuito elettrico dell'oscilloscopio, senza stadio amplificatore relativo al canale orizzontale, che descriveremo più avanti, è riportato in fig. 1. Questo circuito può essere suddiviso in quattro parti: la parte alimentatrice, quella relativa al tubo a raggi catodici V3, con i relativi circuiti di polarizzazione, quella del generatore a denti di sega (V2) e quella dell'amplificatore del canale verticale, pilotato dalla valvola V1 con il relativo attenuatore.

Il segnale che si vuol esaminare con l'oscilloscopio viene applicato all'entrata del circuito « ENTR. », cioè ai terminali del canale verticale. Il commutatore S1a può avviare il segnale applicato verso il condensatore C1.

Questa posizione del commutatore corrisponde alla massima sensibilità dell'amplificatore verticale, perché il segnale, attraverso C1, giunge direttamente sui terminali della resistenza R3, che funge da resistenza di griglia controllo della valvola V1. Al condensatore C1 viene affidato il compito di isolare le eventuali compo-

nenti continue presenti nel segnale applicato; ciò può capitare quando si collega l'oscilloscopio direttamente con la placca di una valvola. E' ovvio che, in questi casi, il valore della tensione continua non deve superare quello della tensione massima di isolamento del condensatore C1. Volendo godere del beneficio del condensatore C1 anche per le altre posizioni del commutatore S1, occorrerà collegare questo condensatore fra la boccola di entrata (conduttore caldo) e il morsetto centrale del commutatore S1.

Quando il commutatore S1 si trova nella seconda posizione, il partitore di tensione, composto dalle resistenze R2 ed R4, riduce ad un decimo il segnale applicato alla valvola V1. La parte induttiva della resistenza R2 è compensata per un largo campo di frequenze da C2 che, come diremo in seguito, deve essere opportunamente tarato.

Nella terza posizione di S1, il partitore di tensione composto da R1-R5-R6, riduce ad un centesimo il segnale applicato alla valvola V1; anche questo partitore di tensione è compensato con C3 che deve essere opportunamente tarato.

La valvola V1 è un pentodo per bassi segnali di tipo EF86; essa pilota lo stadio amplificatore verticale. Questo stadio è di tipo assolutamente convenzionale. Sui terminali del potenziometro R8 è presente il segnale amplificato che viene prelevato tramite il condensatore C5 ed avviato alle placchette di deflessione verticale y1-y2 del tubo RC (V3). Il potenziometro R8 serve a regolare l'ampiezza del segnale applicato alle placchette.

Generatore a dente di sega

Questo tipo di generatore è pilotato dalla valvola V2, che è di tipo EF86. Si tratta di un oscillatore a dente di sega di tipo sufficientemente lineare, che genera un segnale a dente di sega poco distorto. La frequenza dell'oscillatore è facilmente regolabile ed è determinata dalla costante di tempo del circuito di reazione fra placca e griglia controllo, composto da C16-C15-C14-C13-C12; questo circuito è commutabile per mezzo di S2; del circuito di reazione fanno parte anche R27, R26 e la parte di R25 compresa tra il cursore e massa; poiché R25 è un potenziometro regolabile, esso permette di determinare con precisione la frequenza di oscillazione.

I segnali di sincronizzazione vengono prelevati dalla placca di V1 tramite R12 e C6 e vengono applicati alla griglia schermo della valvola V2 tramite il potenziometro R28. Se i se-

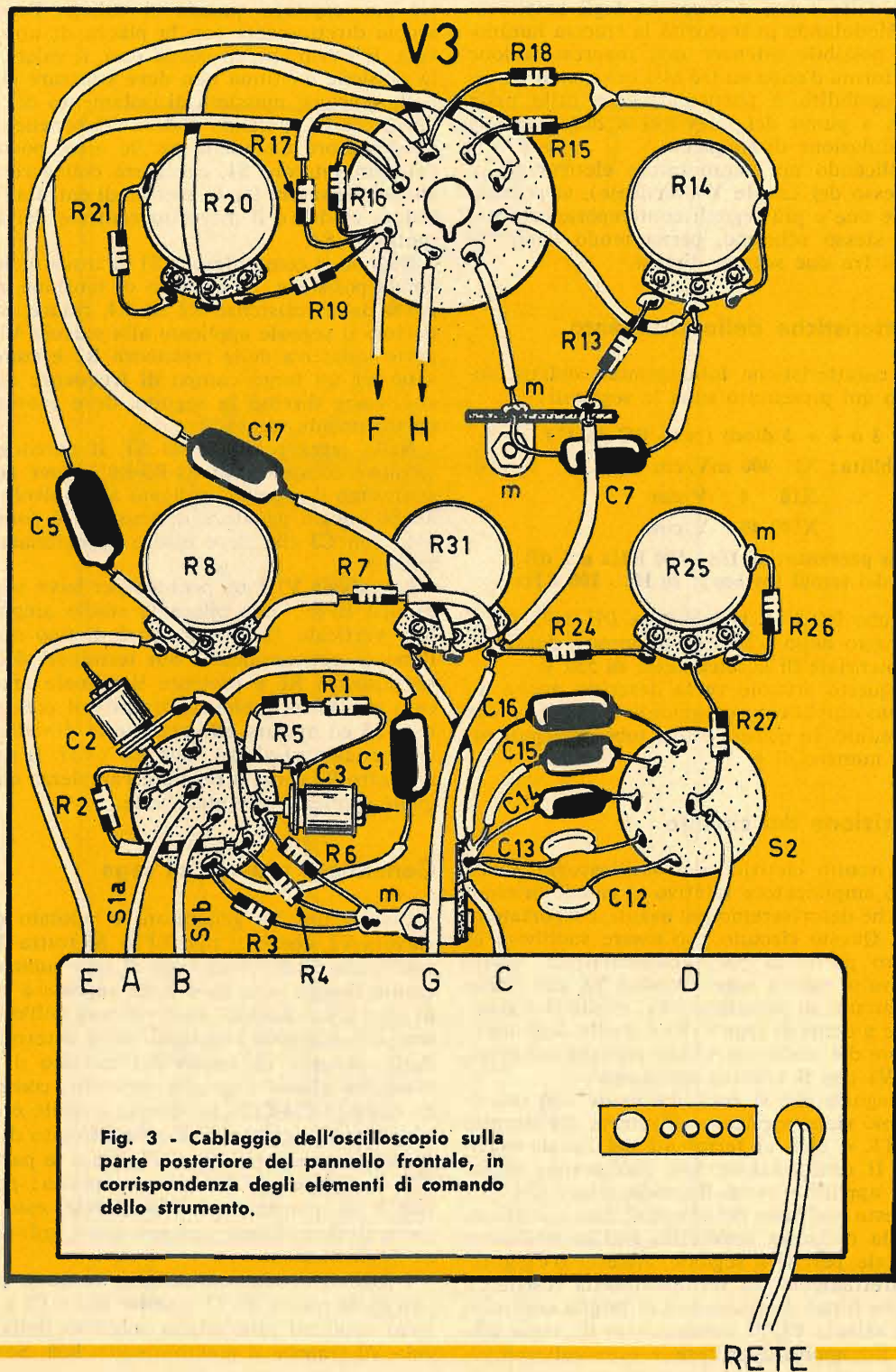


Fig. 3 - Cablaggio dell'oscilloscopio sulla parte posteriore del pannello frontale, in corrispondenza degli elementi di comando dello strumento.

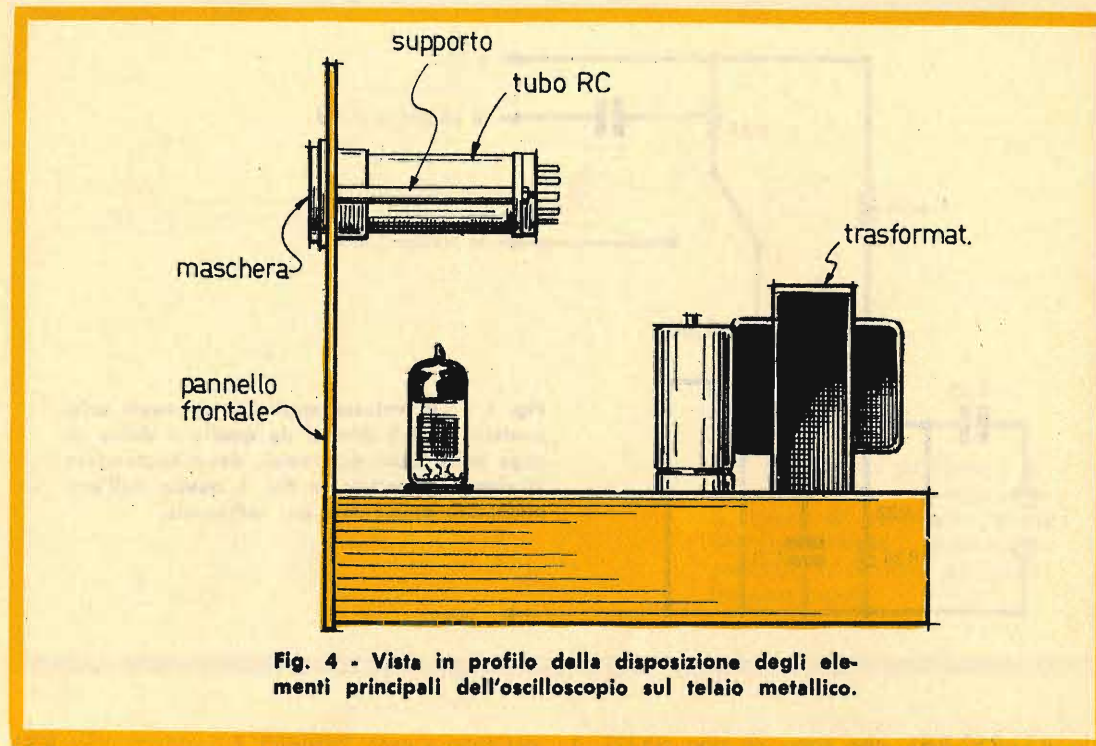


Fig. 4 - Vista in profilo della disposizione degli elementi principali dell'oscilloscopio sul telaio metallico.

gnali amplificati dall'amplificatore verticale sono ciclici, allora la valvola V2 ha la tendenza ad oscillare alla loro stessa frequenza, purché le costanti di tempo siano regolate su frequenze molto prossime. Il potenziometro R28 permette di regolare la porzione di segnale verticale che deve trascinare lo sweep; tale porzione deve sempre essere la minima indispensabile per garantire l'agganciamento, dato che segnali troppo forti provocherebbero distorsioni nella forma d'onda a dente di sega e ciò si riprodurrebbe sotto forma di distorsione nell'immagine del tubo a raggi catodici.

Circuito del tubo RC

Il tubo V3 permette, con una tensione di accelerazione di soli 550 volt, ottimi risultati e presenta una sensibilità media (deflessione orizzontale = 56,5 W/cm; deflessione verticale = 49 W/cm); le dimensioni del tubo a raggi catodici sono ridottissime ed il suo prezzo è molto economico.

I segnali di deflessione verticale giungono sulle placchette y1-y2 tramite il condensatore C5. A queste stesse placchette è applicata anche l'alta tensione che permette di accelerare il fascio elettronico. La polarizzazione di queste placchette è fissa, cioè non è possibile spo-

stare l'immagine in senso verticale, dato che l'oscilloscopio è adatto a funzionare soltanto per segnali alternati e un tale controllo ci è sembrato una inutile complicazione.

La polarizzazione delle placchette orizzontali X1-X1 è invece regolabile per mezzo del potenziometro R20. Con tale potenziometro si può spostare l'immagine in senso orizzontale.

I segnali di deflessione orizzontale vengono prelevati dal cursore di R31, tramite il condensatore C17, ed applicati a X1-X1. Il potenziometro R31 serve a regolare l'ampiezza orizzontale dell'immagine. La polarizzazione del catodo del tubo a raggi catodici è regolabile per mezzo del potenziometro R14; tale controllo permette di regolare la luminosità dello schermo. La griglia controllo del tubo a raggi catodici, corrispondenti al piedino 5 dello zoccolo, è polarizzata in modo stabile; chi volesse utilizzarla per ottenere l'asse delle « Z », dovrà applicare a questo elettrodo un segnale negativo rispetto a massa, di ampiezza compresa tra -8 e -27 volt, in modo da ottenere la soppressione della traccia.

Alimentatore

L'alimentatore è molto semplice ed economico e ciò grazie all'impiego dei diodi al sili-

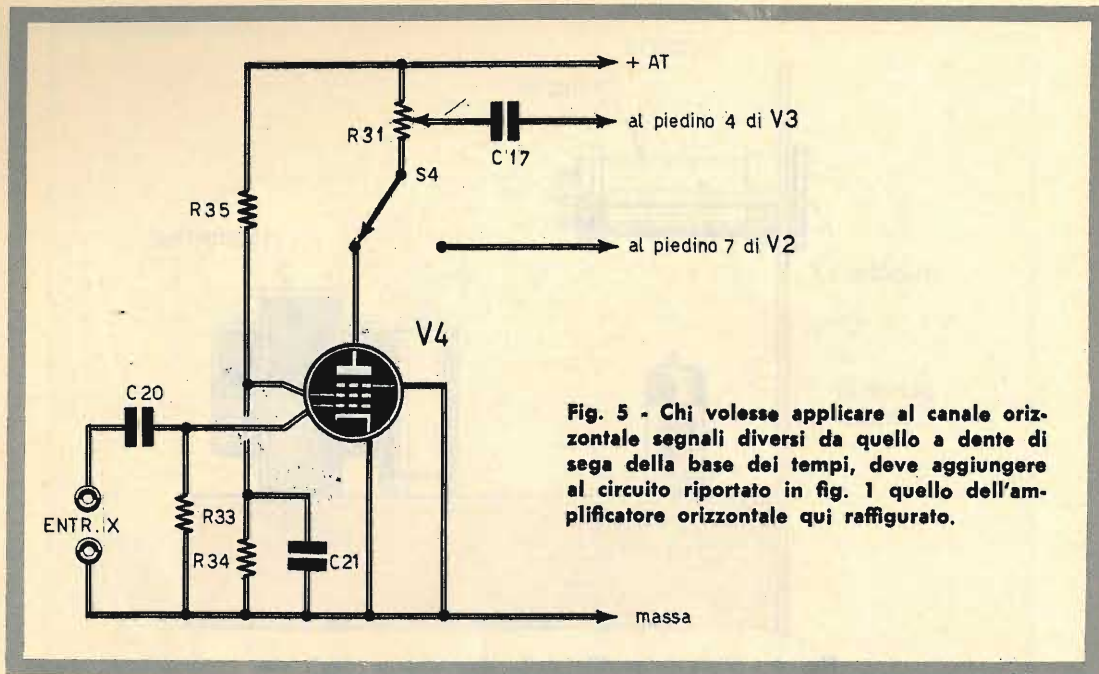


Fig. 5 - Chi volesse applicare al canale orizzontale segnali diversi da quello a dente di sega della base dei tempi, deve aggiungere al circuito riportato in fig. 1 quello dell'amplificatore orizzontale qui raffigurato.

cio RS1-RS2-RS3, che sono di tipo BY127. I raddrizzatori RS1 ed RS2 sono montati, unitamente ai condensatori elettrolitici C8 e C9, in un classico circuito raddrizzatore, semionda, duplicatore di tensione. Infatti, sui terminali della resistenza R22, che ha funzioni protettive, si ottengono 550 volt continui, ottenuti dai 280 volt alternati presenti sull'avvolgimento secondario del trasformatore T1. Questa tensione serve ad alimentare la parte ad alta tensione

del tubo a raggi catodici. Il raddrizzatore RS3, invece, è montato in circuito raddrizzatore semionda, seguito dal filtro C10-C11-R23; questa tensione raddrizzata serve ad alimentare gli amplificatori e l'oscillatore.

In sede di montaggio dell'oscilloscopio, con lo scopo di evitare che il campo magnetico residuo del trasformatore T1 possa influenzare il fascio di elettroni del tubo a raggi catodici, occorre montare T1 lontano da V3.

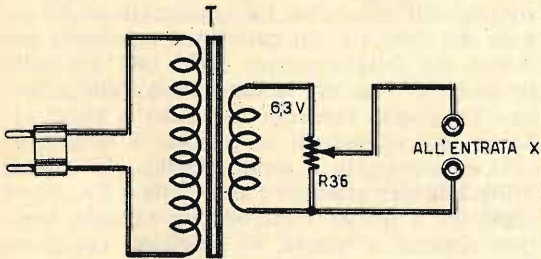


Fig. 6 - Circuito alimentatore dell'amplificatore orizzontale riportato in fig. 5.

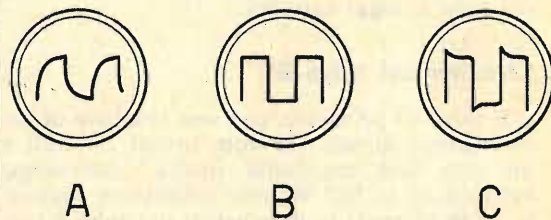


Fig. 7 - Tipi di figure che si possono vedere sullo schermo del tubo a raggi catodici nella prima fase del processo di taratura dello strumento.

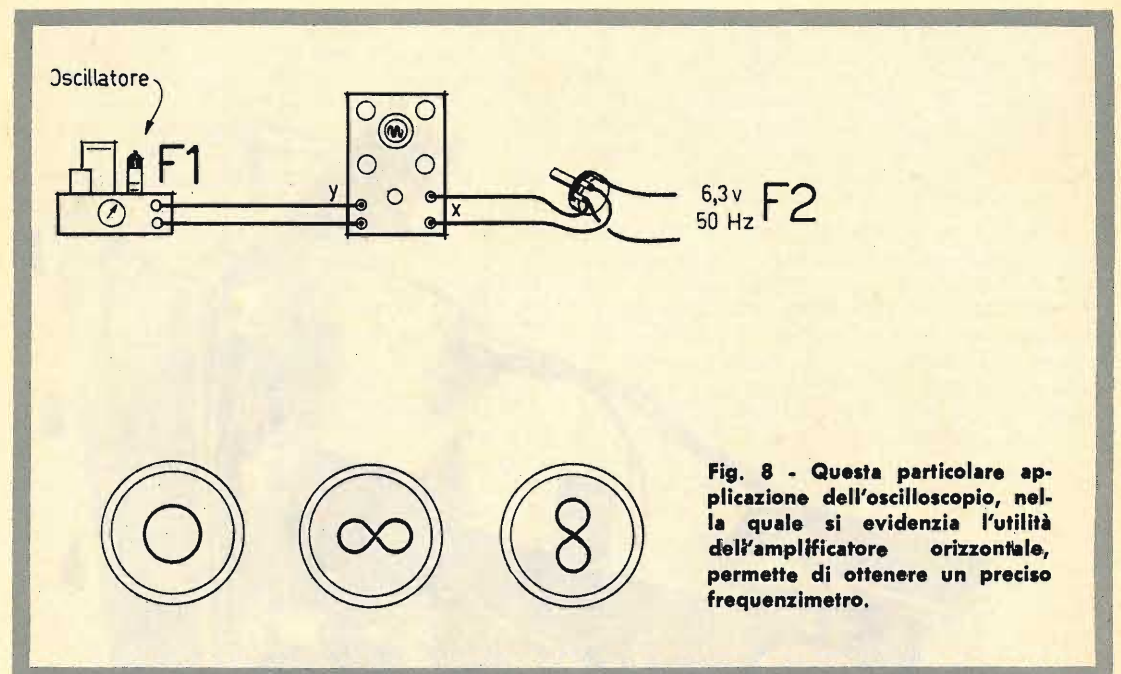


Fig. 8 - Questa particolare applicazione dell'oscilloscopio, nella quale si evidenzia l'utilità dell'amplificatore orizzontale, permette di ottenere un preciso frequenzimetro.

Amplificatore orizzontale

Chi volesse applicare al canale orizzontale segnali diversi dal dente di sega della base dei tempi, deve aggiungere al circuito fin qui descritto quello di un amplificatore orizzontale. Lo schema di questo amplificatore è riportato in fig. 5. L'inserimento di questo stadio deve poter collegare, tramite S4, la resistenza R31 e, conseguentemente, l'alimentazione anodica e il collegamento con le placchette orizzontali. L'inserimento deve poter avvenire alternativamente, sulla placca della oscillatrice sweep, quando si vuole disporre del dente di sega, e sulla placca della valvola V4, quando si intende usare un segnale diverso, da applicarsi all'ingresso dello stadio di V4. Questa valvola è di tipo EF86 e il circuito è del tutto simile a quello della valvola V1. Nel disegno di fig. 5 non è stata riportata la numerazione dei piedini dello zoccolo della valvola. Essa è identica a quella della valvola V1. Si tenga presente che la resistenza R31 e il condensatore C17 sono gli stessi elementi riportati anche in fig. 1.

La sensibilità del canale orizzontale, raggiunta in questo sistema, è inferiore a quella del canale verticale, perché le placchette X1-X1 sono meno sensibili. E' evidente che, in caso di particolari necessità, è sempre possibile ap-

plicare al canale orizzontale un attenuatore a gradini compensato del tutto identico a quello previsto per il canale verticale.

Taratura

L'oscilloscopio può essere alimentato soltanto dopo aver controllato accuratamente l'intero cablaggio. Prima cosa da farsi è quella di misurare le tensioni anodiche e i relativi assorbimenti. Se tutto è in ordine l'oscilloscopio deve funzionare regolarmente, mentre rimane soltanto da tarare l'attenuatore a gradini inserito a monte dell'amplificatore verticale.

Per la taratura occorre munirsi di un generatore di onde quadre, in grado di erogare un segnale di 1000 Hz circa, regolabile in ampiezza fino ad una ventina di volt. Ponendo S1 nella posizione indicata nello schema di fig. 1 non si deve effettuare alcuna misura; commutando S1 in posizione centrale, occorre applicare il segnale ad onda quadra, regolando l'uscita del generatore fino ad ottenere, con R8 regolato per la massima sensibilità (cursore ruotato verso la massa di V1), una deflessione verticale di 1,5 cm circa.

Molto probabilmente si vedrà la fig. 7A oppure la 7C; in tal caso occorre intervenire sul compensatore C2, fino ad ottenere la fig. 7B o, per lo meno, quella che vi si avvicina di più.

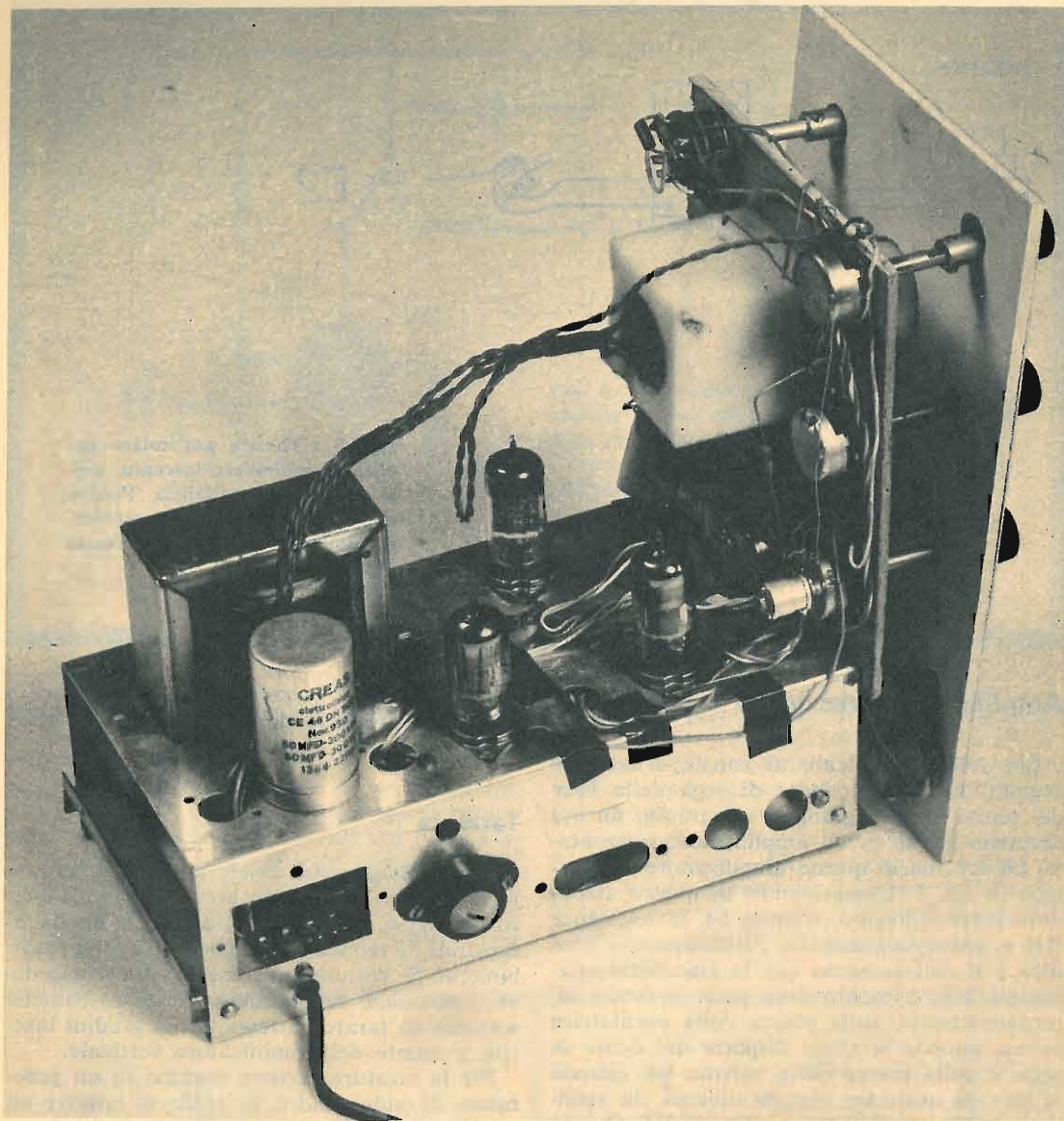


Fig. 9 - Così appare l'oscilloscopio descritto in queste pagine e montato nei nostri laboratori. Si tenga presente che la foto qui riprodotta non si riferisce allo schema del progetto di fig. 1, ma al circuito completo comprensivo anche dell'amplificatore orizzontale.

E' molto importante che il generatore sia di buona qualità e per questo scopo possono andar bene i generatori a multivibratore più volte descritti sulla Rivista. Questa operazione va ripetuta in modo analogo ponendo S1 nella terza posizione ed agendo, questa volta, sul compensatore C3.

Frequenzimetro

Per evidenziare l'utilità dell'amplificatore orizzontale, descriveremo il procedimento che permette di realizzare un preciso frequenzimetro. Prima di tutto occorre realizzare il semplice circuito di fig. 8, in modo da avere una

sorgente di segnale regolabile in ampiezza, ma assolutamente noto per quel che riguarda la frequenza che, nell'esempio di fig. 8, è quella di rete, cioè di 50 Hz.

La tensione alternata, regolata dal potenziometro R37 (fig. 6), deve essere applicata all'ingresso del canale orizzontale, regolando il potenziometro R31 per la massima sensibilità, mentre R37 deve essere regolato per una deviazione normale del fascio di elettroni in senso orizzontale. Ora si può collegare all'ingresso del canale verticale il segnale di cui si vuol misurare la frequenza. Supponiamo si tratti di un oscillatore sinusoidale.

In tal caso la disposizione dei collegamenti è quella di fig. 8. Sullo schermo può apparire una figura discontinua, oppure una figura continua. Se la figura è discontinua, ciò sta a significare che la frequenza non ha un valore multiplo o sottomultiplo esatto della frequenza campione che, nel nostro caso, è di 50 Hz. In questi casi il sistema di misura cade in difetto e si rende necessario un ritocco al generatore della frequenza incognita fino ad ottenere una figura continua. Se la figura è in movimento, cioè se essa ruota nel senso della profondità, ciò non ha importanza, così come non ha importanza se invece di un cerchio si

vede un'ellisse, o, nel caso limite, una linea retta, perché tutto questo dipende dalle relazioni di fase dei due segnali.

Per determinare il valore della frequenza incognita occorre far uso della seguente relazione di proporzionalità:

$$F1 : F2 = N2 : N1$$

Questa relazione intercorre fra i valori di frequenza e i punti di tangenza. F1 rappresenta il segnale applicato al canale verticale. N1 rappresenta il numero dei punti di tangenza che la figura presenta con una linea verticale. F2 definisce il valore della frequenza applicata al canale orizzontale che, nel nostro caso, ha il valore di 50 Hz. N2 definisce il numero di punti di tangenza che la figura presenta con una linea orizzontale.

Dalla relazione citata si deduce:

$$F1 = \frac{F2 \times N2}{N1}$$

nel nostro caso si ha:

$$F1 = 50 \frac{N2}{N1}$$

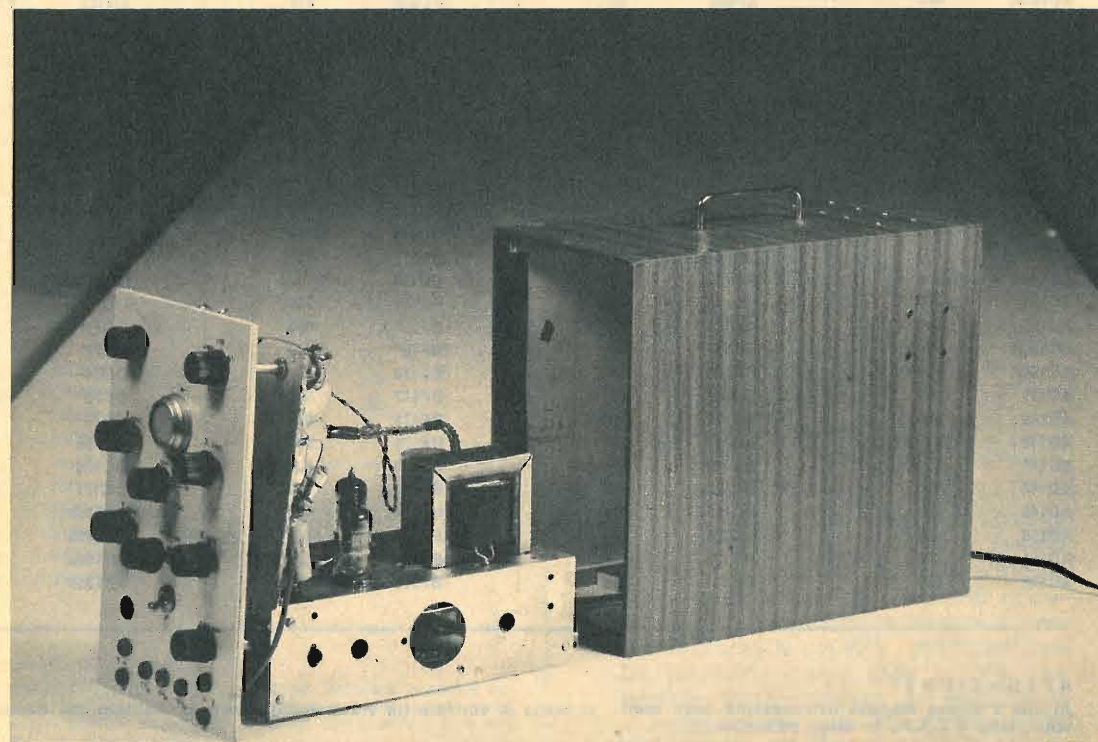


Fig. 10 - Un semplice mobile di legno, munito di manico nella parte superiore, permette di ottenere uno strumento veramente compatto, trasportabile ed elegante.



fabbricazione apparecchiature citofoniche telefoniche

SEMICONDUITORI: Philips - Siemens - Telefunken - SGS - Ates - Mistral.

TIPO	LIRE	TIPO	LIRE	TIPO	LIRE	TIPO	LIRE
AA113	80	AD183	1.000	BC136	350	BF196	400
AA117	80	AD167	1.300	BC137	330	BF197	400
AA118	80	AF102	420	BC139	330	BF198	440
AA119	70	AF106	350	BC140	450	BF200	400
AA121	70	AF109	350	BC142	400	BF207	350
AA144	70	AF114	300	BC143	450	BF223	450
AC125	230	AF115	300	BC144	450	BF233	400
AC126	240	AF116	300	BC145	450	BF234	400
AC127	230	AF117	300	BC147	240	BF235	450
AC128	230	AF118	480	BC148	240	BY112/2	250
AC132	240	AF121	350	BC149	240	BY116	200
AC138	200	AF124	300	BC157	250	TV8	220
AC139	200	AF125	300	BC158	270	BY126	250
AC141	240	AF126	300	BC173	200	BY127	250
AC142	240	AF127	280	BC177	350	BY133	220
AC151	250	AF139	400	BC178	400	BU100	1.200
AC152	250	AF170	250	BC179	440	BU102	1.600
AC153	250	AF172	250	BC207	240	BU104	1.600
AC153K	320	AF200	350	BC208	240	BU109	1.700
AC170	230	AF201	380	BC209	250	OA70	80
AC171	230	AF202S	400	BC210	350	OA73	80
AC178K	400	AF239	700	BC211	350	OA79	80
AC179K	400	ASZ18	800	BC267	250	OA81	80
AC180K	360	AU106	1.500	BC268	250	OA85	90
AC181K	370	AU110	1.500	BC269	250	OA90	70
AC184	250	AU111	1.500	BD111	1.000	OA91	70
AC185	300	AU112	1.500	BD112	1.000	OA95	80
AC187	400	BA100	170	BD113	1.000	OA200	300
AC187K	450	BA102	200	BD115	1.100	OA202	300
AC188	400	BA114	150	BD117	1.100	OC44	400
AC188K	450	BA145	200	BD118	1.100	OC45	400
AC191	200	BA146	200	BF152	350	OC70	250
AC192	200	BA173	200	BF156	400	OC71	250
AC193K	500	BC107	200	BF167	400	OC72	250
AC194K	500	BC108	200	BF173	400	OC74	300
AD139	600	BC109	220	BF177	550	OC75	200
AD142	500	BC113	200	BF178	600	OC76	400
AD143	540	BC118	200	BF179	700	OC189	250
AD145	550	BC119	350	BF180	800	OC170	250
AD148	600	BC120	350	BF181	820	OC171	250
AD149	600	BC126	300	BF184	400	SFT308	200
AD150	600	BC129	240	BF185	440	SFT316	220
AD161	600	BC130	240	BF194	340	SFT353	200
AD162	550	BC131	250	BF195	350	SFT358	240

ATTENZIONE:

Al fine d'evitare disguidi nell'evasione degli ordini, si prega di scrivere (in stampatello) nome ed indirizzo del Committente, città e C.A.P., in calce all'ordine.

Non si accettano ordinazioni inferiori a Lire 4.000, escluse le spese di spedizione.

20139 MILANO - VIALE E. MARTINI, 9
TELEF. 53.09.67

RADDRIZZATORI

TIPO	LIRE
B30C	100
B30C	250
B30C	300
B30C	500
B30C	700
B30C	1.000
B30C	1.200
B35C	800
B40C	2.200
B80C	2.200
B100C	2.500
B100C	6.000
B140C	2.500
B250C	75
B250C	100
B250C	125
B250C	150
B250C	250
B250C	600
B250C	900
B280C	2.500
B420C	2.500

POTENZIOMETRI CON PERNO LUNGO

TIPO	LIRE
4 o 6	
4.700 ohm	140
10.000 ohm	140
47.000 ohm	140
100.000 ohm	140
470.000 ohm	140

ELETTROLITICI

25MF15V	60
50MF15V	65
100MF15V	75
200MF15V	120
250MF25V	180
300MF15V	180
500MF12V	180
1.000MF15/18V	300
2.500MF15V	400

AMPLIFICATORI A BLOCCETTO PER AUTO

TIPO	LIRE
4W	2.500

AMPLIFICATORINI

1,2W 9V	1.300
1,8W 9V	1.550
4 W 14/16/18V	3.000
12 W 18/24V	9.000

CIRCUITI INTEGRATI

μA709	1.600
RTμL914	1.400
RTμL926	1.400
TAA300	2.200
TAA310	1.500
TAA320	850
TAA350	1.600
TAA450	1.500

MICRO RELAI TIPO SIEMENS INTERCAMBIABILI

a due scambi:	
416	1.050
417	1.050
418	1.050
419	1.050
420	1.050
a quattro scambi:	
416	1.250
417	1.250
418	1.250
419	1.250
420	1.250

zoccoli per circuiti stampati a due scambi Lit. 220;

zoccoli per circuiti stampati a quattro scambi Lit. 300

Molle per i due tipi Lit. 40

CONDIZIONI DI PAGAMENTO:

a) invio anticipato a mezzo assegno circolare o vaglia postale dell'importo globale dell'ordine, maggiorato delle spese postali (minimo di Lire 400 per C.S.V. e Lire 500/600 per pacchi postali).

b) contrassegno, con le spese anticipate nell'ordine.

Montaggio

Il piano di cablaggio completo dell'oscilloscopio è riportato nelle figg. 2-3. In fig. 2 il cablaggio è visto dalla parte di sotto del telaio, mentre in fig. 3 è riportato il cablaggio della parte posteriore del pannello frontale, sul quale sono sistemati tutti i comandi dello strumento. Essi sono:

R20 = spostamento orizzontale

R25 = frequenza dell'oscillatore

R14 = luminosità

R8 = ampiezza verticale

R28 = sincronismo ampiezza

R31 = ampiezza orizzontale

S1 = sensibilità verticale

S2 = commutatore frequenza

S3 = interruttore

LP = lampada-spia

Non vi sono particolarità critiche degne di nota per questo tipo di montaggio. Abbiamo già detto che il trasformatore di alimentazione deve essere sistemato in posizione tale da non interferire con il suo campo elettromagnetico sul fascio elettronico del tubo RC. Il telaio deve essere di lamiera di ferro dello spessore di 2 mm; esso costituisce oltre che l'elemento di supporto del circuito dello strumento anche il conduttore della linea di massa.



novità

UN DISTINTIVO DI CLASSE

D'ora in poi potrete abbellire i radio-apparati da voi costruiti con questa targhetta di plastica colorata e rigida che Radiopratica ha realizzato apposta per voi. Un modo moderno di personalizzare la vostra realizzazione. La targhetta costa solo L. 200 che potrete inviare anche in francobolli a Radiopratica, via Zuretti 52, 20125 Milano.

STRAORDINARIA OFFERTA

ai nuovi lettori,

3 volumi pratici di radiotecnica, fittamente illustrati, di facile ed immediata comprensione, ad un prezzo speciale per i nuovi Lettori, cioè,

tutti a lire
6900



RADIORICEZIONE **RADILABORATORIO**



CAPIRE L'ELETTRONICA



1

2

3

Ordinate questi tre volumi a prezzo ridotto di L. 6.900 (un'occasione unica) anziché L. 10.500, utilizzando il vaglia già compilato.

IMPORTANTE: chi fosse già in possesso di uno dei tre volumi, può richiedere gli altri due al prezzo di L. 5.000; un solo volume costa L. 2.900.

Servizio dei Conti Correnti Postali
Certificato di Allibramento

Versamento di L. **6900**
eseguito da
residente in
via

sul c/c N. **3-57180** intestato a:
RADIOPRATICA
20125 MILANO - Via Zuretti, 52

Aditi (*) 196
Bollo lineare dell'Ufficio accettante

Bollo a data dell'Ufficio accettante
N. del bollettario ch 9

Indicare a tergo la causale del versamento

SERVIZIO DEI CONTI CORRENTI POSTALI

Bollettino per un versamento di L. **6900**
Lire
(in cifre)
(in lettere)

eseguito da
residente in
via

sul c/c N. **3-57180** intestato a:
RADIOPRATICA 20125 MILANO - Via Zuretti, 52
nell'ufficio dei conti correnti di MILANO

Firma del versante
Aditi (*) 196
Bollo lineare dell'Ufficio accettante

Tassa L.
Cartellino del bollettario
L'Ufficio di Posta
Modello ch. 8 bis

(*) La data deve essere quella del giorno in cui si effettua il versamento.

Servizio dei Conti Correnti Postali

Ricevuta di un versamento
di L.
Lire
(in cifre)
(in lettere)

eseguito da
residente in
via

sul c/c N. **3-57180** intestato a:
RADIOPRATICA
20125 MILANO - Via Zuretti, 52

Aditi (*) 196
Bollo lineare dell'Ufficio accettante

Tassa L.
numerato di accettazione
L'Ufficio di Posta
Bollo a data dell'Ufficio accettante

(*) Sbarrare con un tratto di penna gli spazi rimasti disponibili prima e dopo l'indicazione dell'importo



Spazio per la causale del versamento.
La causale è obbligatoria per i versamenti
a favore di Enti e Uffici Pubblici.

OFFERTA SPECIALE

inviati i volumi
indicati con la crocetta

- 1 - Radio Ricezione
- 2 - Il Radiolaboratorio
- 3 - Capire l'Elettronica

Parte riservata all'Ufficio dei conti correnti

N.
dell'operazione.
Dopo la presente operazione il credito
del conto è di L.



Il Verificatore

A V V E R T E N Z E

Il versamento in conto corrente è il mezzo più semplice e più economico per effettuare rimesse di denaro a favore di chi abbia un C/C postale.

Per eseguire il versamento il versante deve compilare in tutte le sue parti, a macchina o a mano, purché con inchiostro, il presente bollettino (indicando con chiarezza il numero e la intestazione del conto ricevente qualora già non vi siano impressi a stampa).

Per l'esatta indicazione del numero di C/C si consulti l'Elenco generale dei correntisti a disposizione del pubblico in ogni ufficio postale.

Non sono ammessi bollettini recanti cancellature, abrasioni o correzioni.

A tergo dei certificati di allibramento, i versanti possono scrivere brevi comunicazioni all'indirizzo dei correntisti destinatari, cui i certificati anzidetti sono spediti a cura dell'Ufficio conti correnti rispettivo.

Il correntista ha facoltà di stampare per proprio conto bollettini di versamento, previa autorizzazione da parte dei rispettivi Uffici dei conti correnti postali.

La ricevuta del versamento in c/c postale in tutti i casi in cui tale sistema di pagamento è ammesso, ha valore liberatorio per la somma pagata, con effetto dalla data in cui il versamento è stato eseguito

Fatevi Correntisti Postali!

Potrete così usare per i Vostri pagamenti e per le Vostre riscossioni il

POSTAGIRO

esente da tasse, evitando perdite di tempo agli sportelli degli Uffici Postali.

STRAORDINARIA OFFERTA

Effettuate subito il versamento.

ai nuovi lettori

FORMIDABILI 3 VOLUMI DI RADIOTECNICA

SOLO L. 6.900 INVECE DI L. 10.500

NOZIONI ELEMENTARI DI AMPLIFICAZIONE B F

L'alta fedeltà in bassa frequenza.

Ogni apparato di riproduzione sonora in altoparlante, che prenda origine da diverse sorgenti di segnali di bassa frequenza, comprende numerosi elementi che si susseguono in un ordine logico.

Gli elementi iniziali, ovviamente, sono sempre rappresentati da sorgenti di segnali di bassa frequenza che forniscono tensioni relativa-

mente basse, il cui livello è compreso nell'intervallo di alcuni millivolt; per esempio fra 5 mV e 2 V.

Questi segnali vengono applicati a circuiti preamplificatori-correttori che, a seconda del modo con il quale vengono concepiti, svolgono le seguenti funzioni (fig. 1):

1 - **amplificano o attenuano.**



Fig. 1

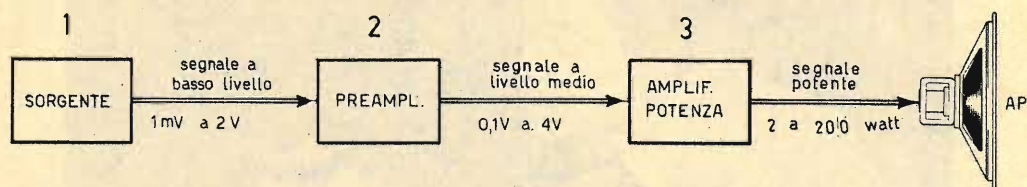
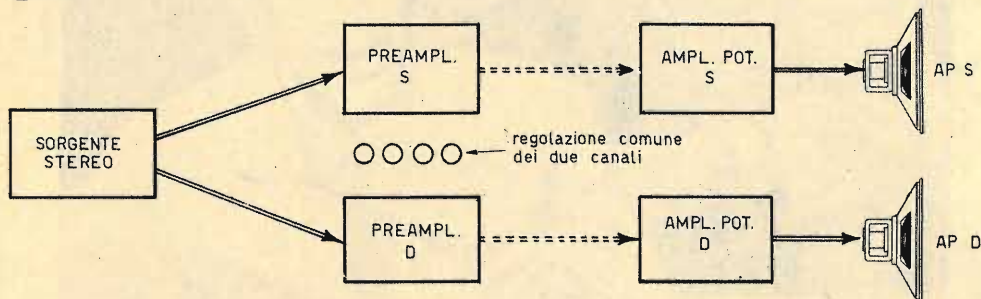


Fig. 2



- 2 - correggono la curva di responso.
- 3 - permettono le cosiddette correzioni di tonalità.
- 4 - provvedono a taluni filtraggi.
- 5 - sono concepiti in modo tale che il segnale in uscita conservi, approssimativamente, la stessa ampiezza, qualunque sia il valore della tensione della sorgente collegata all'ingresso.
- 6 - riducono la distorsione per mezzo di un circuito di controreazione.
- 7 - provvedono assai spesso alla cosiddetta regolazione del volume sonoro fisiologico o, in mancanza di questo, al normale controllo di volume sonoro.
- 8 - nei complessi stereofonici provvedono al cosiddetto bilanciamento.

Il disegno sinottico riportato in fig. 1 si riferisce ad un complesso amplificatore monofonico, oppure a quello di un solo canale di un amplificatore stereofonico.

Il segnale di uscita dello stadio preamplificatore è da considerarsi corretto, cioè esente da necessità di eventuali correzioni; il segnale di uscita del complesso preamplificatore richiede soltanto un successivo processo di amplificazione. Come è dato a vedere in fig. 1, l'insieme del preamplificatore precede una catena amplificatrice (terzo elemento) che viene denominata « amplificatore di potenza ». La funzione di quest'ultimo elemento è quella di fornire

un segnale di bassa frequenza di uscita la cui potenza, misurata in watt, sia sufficiente per pilotare gli altoparlanti previsti.

La potenza può essere compresa fra alcune decine o centinaia di milliwatt (per esempio 200 mW) ed alcuni watt o decine di watt ed anche più (per esempio 2, 4, 10, 20, 50, 100 o 200 watt), a seconda dell'applicazione prevista.

Per un normale appartamento, ad esempio, è assolutamente inutile utilizzare un apparato amplificatore troppo potente. Per un locale delle dimensioni di 4 x 5 metri, ad esempio, sono più che sufficienti 5 watt, che sono anche troppi per il... vicinato!

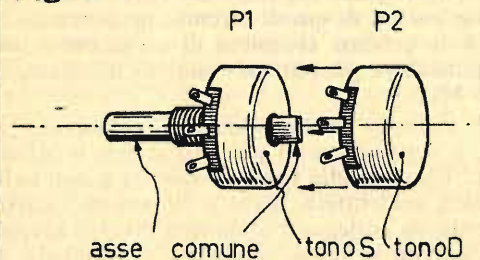
L'amplificatore di potenza deve fornire la potenza modulata massima prevista per una tensione di entrata determinata dell'ordine dei volt, così come indicato nello schema sinottico di fig. 1.

Complesso stereofonico

Un complesso stereofonico può essere concepito in tre modi diversi:

- 1 - apparato stereofonico funzionante solo per scopi stereofonici con regolazioni omologhe del canale destro e di quello sinistro pilotate ciascuna da una stessa manopola.
- 2 - due circuiti monofonici distinti ma identici.
- 3 - complesso stereofonico con regolazioni indipendenti per ciascun canale, come nel ca-

Fig. 3



so di due circuiti monofonici distinti, ma con i due canali montati assieme in un unico contenitore.

Lo schema sinottico riportato in fig. 2 si riferisce ad un insieme stereofonico monoblocco. I comandi di controllo sono previsti, generalmente, nella sezione preamplificatrice. Nello schema di fig. 2 essi sono in numero di quattro; per esempio: controllo di volume, controllo di tonalità delle note gravi, controllo di tonalità delle note acute e controllo di bilanciamento.

In ciascuno dei due circuiti preamplificatori è presente un potenziometro per ogni funzione ma, per facilitare l'impiego dell'apparato, conviene ricorrere ad un unico comando per le regolazioni omologhe dei due canali (ad esempio il controllo di tonalità delle note acute del canale sinistro e del canale destro), così come indicato in fig. 3.

Vogliamo ricordare peraltro che il bilanciamento può essere realizzato con un solo potenziometro per entrambi i canali, oppure con due potenziometri uniti assieme in modo che quando il guadagno di un canale aumenta, il guadagno dell'altro diminuisca (vedi fig. 4).

Le frecce tratteggiate di fig. 2 stanno ad indicare che le quattro parti compongono meccanicamente un unico blocco indivisibile.

E possiamo ora al secondo sistema di realizzazione di un complesso stereofonico.

In questo sistema si adotta il principio riportato in fig. 1, realizzando due esemplari distinti. Con questa disposizione dei canali si otterranno alcuni vantaggi ed alcuni inconvenienti.

I vantaggi sono i seguenti:

- 1 - catena stereofonica a due canali.
- 2 - ciascun canale è utilizzato per una funzione precisa e distinta.
- 3 - mentre è in funzione un solo canale, l'altro potrà servire come riserva in caso di guasto del primo.

- 4 - possibilità di realizzazione di un insieme per suoni in rilievo pseudo stereofonici, così da poter favorire le note basse di un canale e quelle acute dell'altro in virtù di comandi di regolazione indipendenti (vedi fig. 5).

Nel terzo sistema di concezione di un apparato stereofonico i due canali sono sempre distinti, ma sono montati in un unico contenitore. Ognuno di essi è utilizzabile separatamente, come nel secondo sistema.

Per quanto riguarda gli inconvenienti che si manifestano con il montaggio di un apparato stereofonico secondo i due ultimi sistemi, essi compaiono durante l'uso in stereofonia. Almeno teoricamente, infatti, tutte le correzioni e le regolazioni debbono essere effettuate in maniera identica sui due canali. Ma ciò si ottie-

Fig. 4

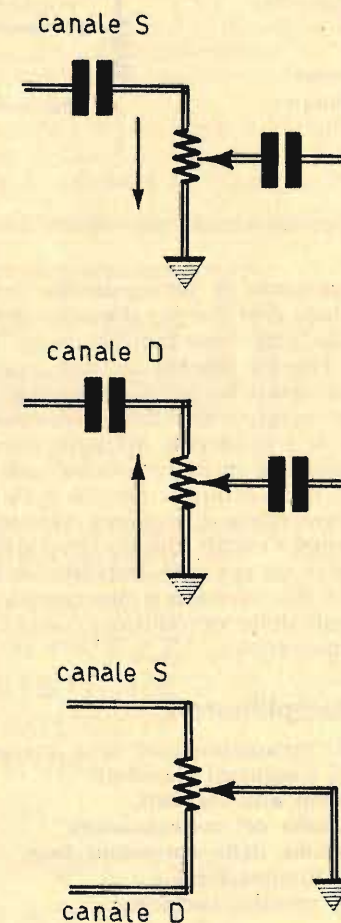
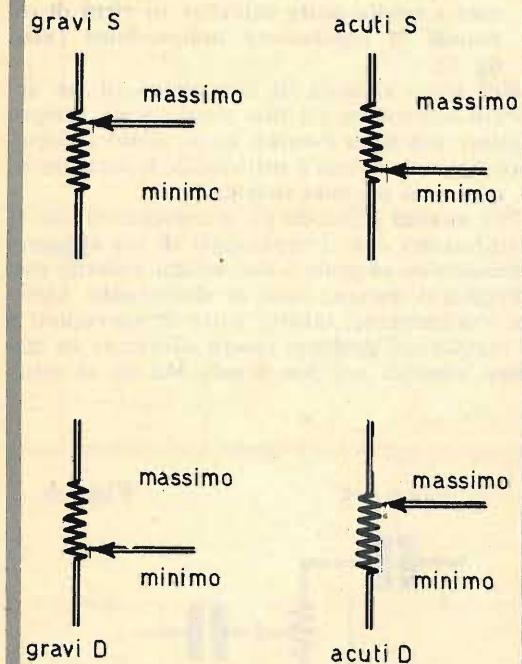


Fig. 5



8 - bilanciamento.

Per introdurre rapidamente il lettore in una facile analisi di questi circuiti, presentiamo in fig. 6 lo schema completo di un circuito preamplificatore pilotato con quattro transistor di tipo PNP.

Il circuito dell'amplificatore riportato in fig. 6 serve soltanto per introdurre il lettore nella tecnica della bassa frequenza e non nella pratica costruttiva. Esso è dotato di quattro entrate da collegarsi a quattro diverse sorgenti: segnale di bassa frequenza proveniente da un radiorecettore (preferibilmente a modulazione di frequenza), magnetofono, pick-up magnetico, pick-up ceramico o a cristallo piezoelettrico. Il circuito possiede i seguenti comandi di regolazione: correzione variabile di tonalità delle note basse, correzione variabile di tonalità delle note alte e controllo normale di volume sonoro. Il circuito del preamplificatore si compone di circuiti di correzione fissa, di attenuatori e di commutatori di sorgenti. Le quattro entrate riportate sulla sinistra dello schema di fig. 6 trovano le seguenti corrispondenze:

- E1 = magnetofono
- E2 = pick-up magnetico
- E3 = rivelatore radio FM
- E4 = pick-up ceramico

Le bocche di entrata del preamplificatore possono essere di tipo standard, aventi almeno due contatti, di cui uno a massa.

Nel circuito di questo preamplificatore a grande guadagno l'uscita del magnetofono può essere collegata direttamente all'entrata sulla base del transistor TR1, perché una tensione di 1 mV è sufficiente per erogare in uscita 42 mV, che verranno applicati all'entrata dell'amplificatore di potenza.

Sulle altre tre entrate del circuito preamplificatore, i segnali forniti dalle corrispondenti sorgenti sono di livello assai più elevato di 1 mV. Per esempio, il segnale proveniente da un pick-up magnetico è dell'ordine di 5 mV, quello proveniente da un pick-up ceramico, o dall'uscita di un radiorecettore, è di 100 mV.

E' dunque necessario disporre di potenziometri regolabili per ridurre il livello dei segnali delle tre ultime sorgenti; questi potenziometri sono: R1 - R3 - R4. Si tratta di un sistema che presenta il vantaggio di non imporre all'utente sorgenti particolari, lasciando invece libera scelta fra i molti tipi e le diverse marche, seppure sempre nella stessa categoria, per esempio pick-up sempre di tipo magnetico collegati all'entrata corrispondente. L'esistenza del commutatore di sorgenti S1a permette il collegamento singolo e simultaneo delle quattro entrate.

ne automaticamente se le regolazioni omologhe per il canale destro e per il canale sinistro sono congiunte, così come indicato in fig. 2. Se così non è, l'utente rischia di non realizzare regolazioni identiche per i due canali.

C'è da dire peraltro che tale inconveniente non è grave se i quadranti dei potenziometri vengono graduati in maniera precisa, cioè se i vari comandi sono dotati di piccole scale graduate che permettono di ottenere identici effetti su entrambi i canali. Questo terzo sistema di concezione di un apparato stereofonico sembra dunque il più adatto e il più comodo per gli appassionati della riproduzione sonora stereofonica e monofonica.

Circuiti preamplificatori

Nei circuiti preamplificatori sono compresi, normalmente, i seguenti elementi:

- 1 - collegamento alle sorgenti.
- 2 - commutazione del collegamento.
- 3 - commutazione delle correzioni fisse.
- 4 - eventuale attenuazione.
- 5 - circuiti di tonalità variabile.
- 6 - filtri.
- 7 - regolazioni di volume normali o fisiologiche.

E continuiamo l'analisi del circuito a partire dal commutatore multiplo S1a.

Il segnale selezionato da questo commutatore è presente sui terminali della resistenza R5 e viene inviato, tramite il condensatore elettrolitico C1, alla base del primo transistor amplificatore di tensione TR1, che è di tipo 2N2613.

Questo transistor, unitamente al transistor seguente TR2, che è di tipo 2N591, fornisce una amplificazione notevole.

Analizziamo il loro montaggio. La base di TR1 è polarizzata per mezzo di un ponte divisore di tensione composto dalla resistenza R6, collegata all'emittore, e dalla resistenza R13 che è collegata all'emittore di TR2.

La base di TR1 è polarizzata con una tensione un po' più negativa di quella dell'emittore. Quest'ultimo è negativo rispetto a massa, alla quale è collegato il conduttore della linea positiva della tensione di alimentazione a 23 V.

La tensione negativa dell'emittore è dovuta alla caduta di tensione attraverso la resistenza R12.

Rimane ora il collettore. Il segnale amplificato dal transistor TR1 è presente sui terminali della resistenza di carico di collettore R14, che è collegata alla linea negativa dell'alimentazione a 23 V.

E' evidente che nella resistenza R14 si manifesta una caduta di tensione dovuta alla corrente di collettore che l'attraversa e, per tale motivo, il collettore è meno negativo rispetto alla linea a -22 V. La tensione è stata calcolata in modo che essa si adatti anche alla base del transistor seguente TR2, e ciò permette di ottenere un collegamento diretto fra base di TR2 e collettore di TR1.

L'emittore di TR2 è polarizzato per mezzo della resistenza R16, che risulta disaccoppiata dal condensatore elettrolitico C7. In virtù di tale disaccoppiamento si ottiene il massimo guadagno nel transistor TR2.

Sui terminali della resistenza di collettore R15 è presente la tensione rappresentativa del segnale amplificato, che viene trasmesso allo stadio successivo tramite il condensatore elettrolitico C8.

Controreazione

Soffermiamoci per il momento sul terminale positivo del condensatore elettrolitico C8, che è collegato a massa attraverso il potenziometro R17.

Da questo punto inizia il circuito di controreazione. Come si vede nello schema elettrico di fig. 6, questo punto raggiunge l'emittore del

MARCUGGI

F. di M.

IL CATALOGO!



**LA GUIDA AUTOREVOLE
NEL MERCATO
INTERNAZIONALE
CON PREZZI
E CARATTERISTICHE
DI NUOVI PRODOTTI
DELL' ELETTRONICA**

**SOLO L.1000 CON
ABBONAMENTO GRATUITO
AI NOSTRI BOLLETTINI D' INFORMAZIONE!!!**

MARCUGGI
VIA F.LLI BRONZETTI 37 - 20129 MILANO
Spedisco L. 1.000 per l'invio del Vs/ catalogo e per ricevere gratuitamente il Vs/ bollettino informazioni.
Vaglia postale
Conto corrente Postale n° 3/21435

NOM. _____

IND. _____

Q.P. _____

transistor TR1 attraverso il commutatore S1b e la rete resistivo-capacitiva ad esso collegata.

Ed occorre subito dire che si ha una controreazione e non una reazione positiva.

La tensione sul collettore del transistor TR1 e quella sulla base del transistor TR2 sono decrescenti, mentre sul collettore del transistor TR2 la tensione è crescente. Se il terminale positivo del condensatore elettrolitico C8 fosse stato collegato con la base del transistor TR1, si sarebbe ottenuta una reazione, ma con il collegamento sull'emittore di TR1 si ottiene l'effetto inverso, cioè l'effetto di controreazione.

La controreazione in questo circuito svolge due compiti:

1 - riduce la distorsione.

2 - permette di ottenere le correzioni fisse richieste da ciascun tipo di sorgente di segnali di bassa frequenza.

La presenza dell'effetto di controreazione diminuisce la distorsione, ma diminuisce anche il guadagno. Se il collegamento di controreazione è realizzato con una resistenza pura, il guadagno è ridotto nelle stesse proporzioni su tutte le frequenze. Si vuol dire che la controreazione è non selettiva, perché essa non favorisce e non danneggia il guadagno su alcuna particolare frequenza. Ciò è dimostrato sulla curva rappresentata in figura 7. La curva di responso senza controreazione si trova al livello di N1 decibel, mentre nel caso di controreazione non selettiva il livello è di NO decibel e la perdita di guadagno è di N1 - NO decibel. Le forme delle due curve rappresentate in figura 7 sono in ogni caso identiche.

Ed esaminiamo ora il caso di una controreazione selettiva. Supponiamo ad esempio che il commutatore S1b si trovi nella posizione 2, che è quella corrispondente alla presa E2 del pick-up di tipo magnetico.

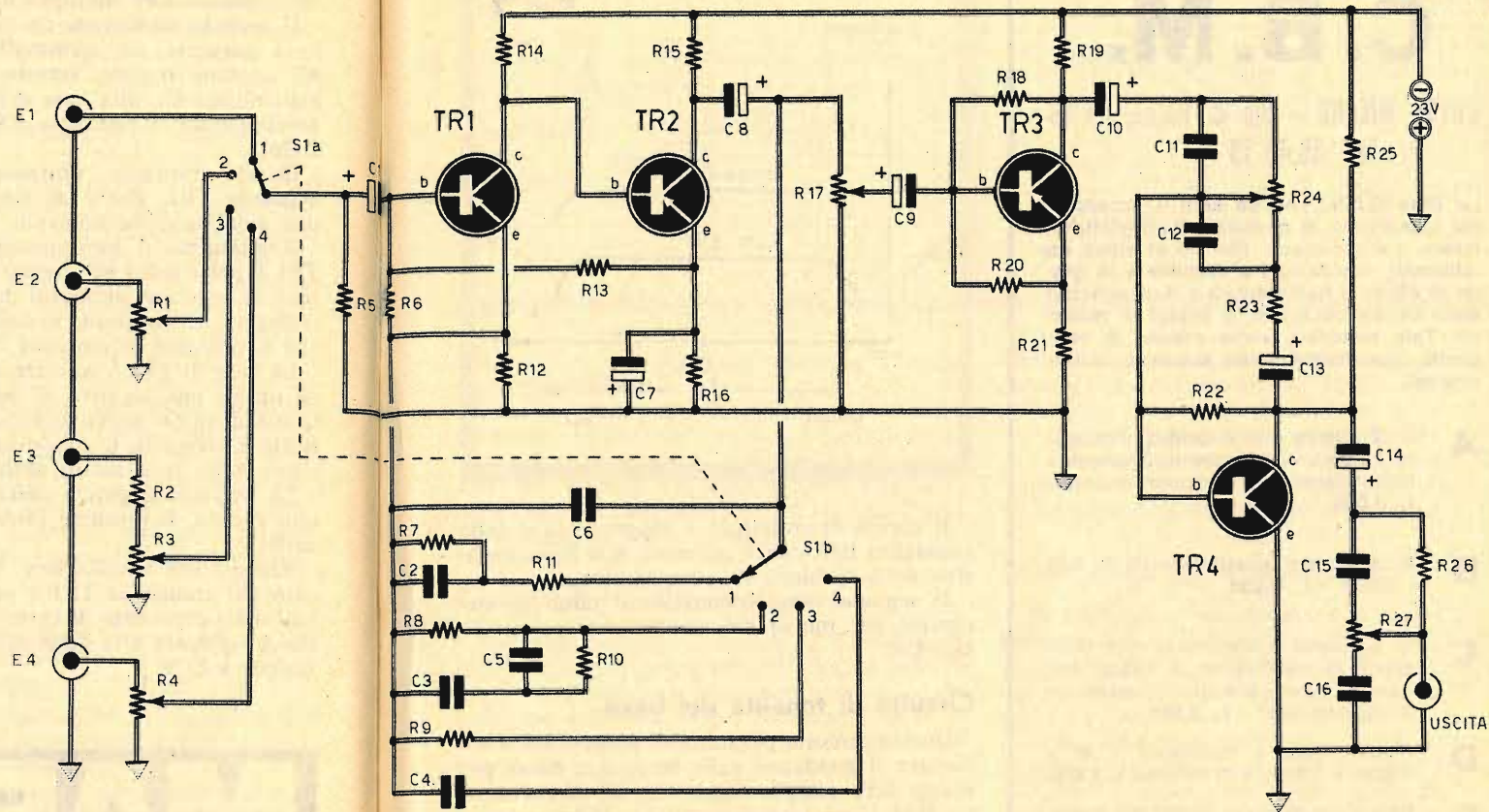
Il circuito di controreazione, in tal caso, è composto dalla resistenza R8, collegata in parallelo ad un circuito composto da C3 in serie con R10 e C5 in parallelo. Ma semplifichiamo questo circuito sopprimendo C3, R10 e C5. Rimane così la sola resistenza R8; la controreazione è non selettiva e la curva caratteristica rimane sempre la stessa.

Rifacciamoci ora ai diagrammi di fig. 8. La controreazione è in tal caso composta da C3 ed R10, dato che gli altri due elementi sono stati soppressi.

Il circuito C3-R10 è rappresentato con la lettera « A » in fig. 8. L'effetto ottenuto con questo circuito è rappresentato dalla curva « B » della stessa figura.

In pratica, sulle frequenze elevate, il condensatore C3 si comporta come un'impedenza molto bassa e la controreazione agisce in pieno su una frequenza f_0 .

Fig. 6



Al contrario, quando la frequenza f è inferiore ad f_0 , l'impedenza del condensatore C3 aumenta sempre più, mentre la controreazione diminuisce e il guadagno aumenta a mano a mano che diminuisce la frequenza f .

La curva B compensa una curva simmetrica C dovuta alla sorgente. La curva b assomiglia alla curva di correzione per magnetofoni.

Quando la sorgente è un pick-up magnetico, la correzione che si deve effettuare è di forma più discendente ed obbliga a ricorrere a un circuito più complicato come è quello della posizione 2 del commutatore S1b.

In questo caso, cioè nel caso in cui la sorgente sia la testina di un magnetofono, si utilizza la posizione 1 del commutatore S1b, che introduce il circuito composto da C6-R7-C2-R11.

La parte relativa agli acuti della curva è lineare. Per la modulazione di frequenza (posizione 3) non occorre alcuna correzione, ma semplicemente controreazione su tutte le frequenze in virtù della resistenza R9 che con-

tribuisce, unitamente alle resistenze R2-R3, a ridurre il guadagno ed anche la distorsione.

Nella posizione 4 si trova soltanto il condensatore C4; ciò favorisce in qualche modo il guadagno sulle frequenze più basse.

Ed abbiamo così terminata l'analisi dei circuiti di selezione delle sorgenti, di attenuazione e di controreazione selettiva, che permettono di ottenere le correzioni fisse richieste.

E ritorniamo al collettore del transistor TR2, sul quale troviamo il condensatore C8 e il potenziometro R17.

Circuito di regolazione del guadagno

Il segnale attenuato e corretto è disponibile su tutta la resistenza del potenziometro R17. Il cursore di questo potenziometro preleva la tensione ridotta desiderata.

Questa regolazione del guadagno, chiamata anche controllo di volume, non modifica la curva di responso così come lo farebbe un control-

lo di volume fisiologico.

Il segnale prelevato dal cursore R17 o, più precisamente, la tensione di bassa frequenza fra il cursore e massa, viene inviata, per mezzo del condensatore elettrolitico C9, alla base del transistor TR3, che è di tipo 2N408.

Questo transistor è montato in circuito amplificatore di tensione con emittore comune, cioè con entrata sulla base e uscita del segnale amplificato sul collettore.

La base di TR3 è polarizzata per mezzo di un divisore di tensione R18, collegato al collettore ed R20, collegato all'emittore. Per tale motivo la base risulta più negativa rispetto all'emittore e meno negativa rispetto al collettore.

L'emittore di TR3 è polarizzato negativamente rispetto a massa in virtù della presenza della resistenza R21 che, non essendo disaccoppiata da alcun condensatore, produce una controreazione non selettiva, che riduce la distorsione ed il guadagno su tutte le frequenze.

C.B.M.

20138 MILANO - Via C. Parea, 20/16
Tel. 50.46.50

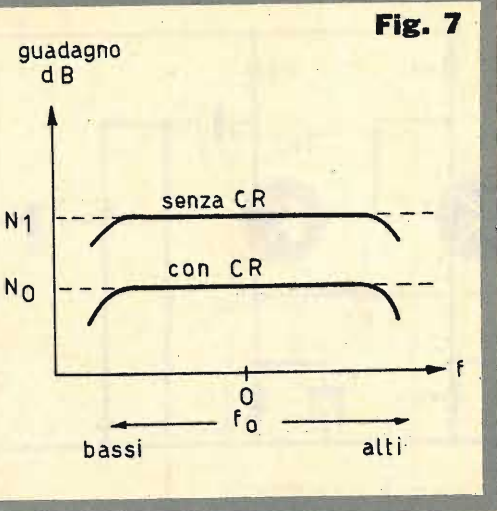
La Ditta C.B.M. che da anni è introdotta nel commercio di materiale Radioelettrico nuovo e d'occasione, rilevato in stock da fallimenti, liquidazioni e svendite è in grado di offrire a Radiotecnici e Radioamatori delle ottime occasioni, a prezzi di realizzo. Tale materiale viene ceduto in sacchetti, alla rinfusa, nelle seguenti combinazioni:

- A** N. 2 piastre con 2 raddrizzatori più n. 4 relais 9-12 V; più n. 2 lampade stabilizzatrici ed altri componenti - L. 4.000.
- B** N. 50 potenziometri assortiti in tutti i valori - L. 3.000.
- C** N. 8 piastre professionali con transistor di potenza e di bassa frequenza, misti, più diodi, resistenze e condensatori - L. 2.500.
- D** Amplificatore a transistori 1 W e mezzo 9 V munito di schema L. 1.500.
- E** Pacco propaganda di 200 pezzi con materiale nuovo adatto per la riparazione e la costruzione di apparecchiature con molte minuterie. Il tutto per L. 3.000.
- F** N. 20 transistor di tutti i tipi, di media e alta frequenza, nuovi, più n. 4 autodiodi 6 - 9 - 12 - 24 - 30 V - 15 A per caricabatteria - L. 4.000.

OMAGGIO

A chi acquisterà per il valore di L. 9.000 spediremo N. 10 transistori assortiti, adatti per la costruzione di apparecchi radio. Non si accettano ordini inferiori a L. 3.000.

Spedizione ovunque. Pagamenti in contassegno o anticipato a mezzo vaglia postale o assegno circolare maggiorando per questo L. 500 per spese postali. Per cortesia, scriva il Suo indirizzo in stampatello. GRAZIE.



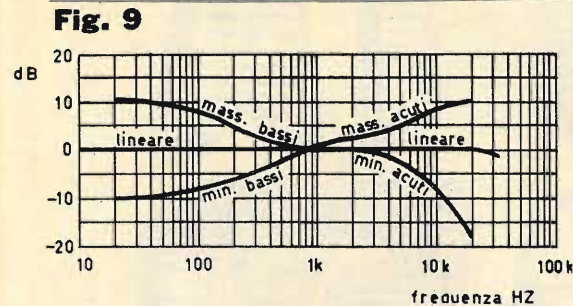
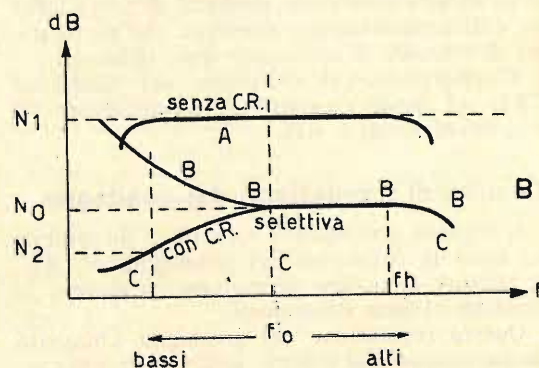
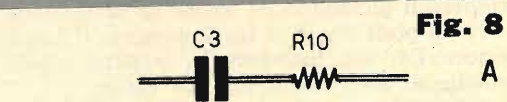
Il carico di collettore è rappresentato dalla resistenza R19, che è collegata alla linea negativa della tensione di alimentazione.

Il segnale viene trasmesso al circuito successivo per mezzo del condensatore elettrolitico C10.

Circuito di tonalità dei bassi

Questo circuito permette di aumentare o abbassare il guadagno sulle frequenze basse per mezzo della semplice manovra del potenziometro R24. Il circuito di tonalità delle note basse è composto da R24-C11-C12-R23.

Il segnale corretto è prelevato dal cursore di



R24 e inviato alla base del transistor TR4 che è di tipo 2N408.

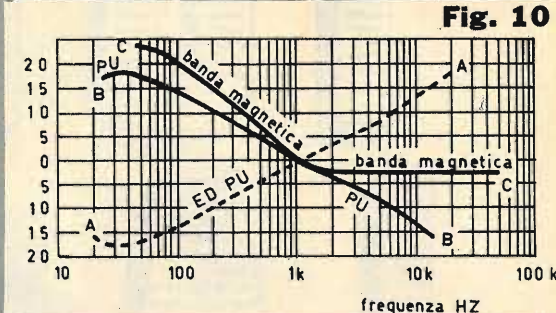
Occorre notare che il dispositivo di tonalità delle note basse è di tipo a controreazione selettiva fra il collettore e la base del transistor TR4. Si tratta di un procedimento analogo a quello Baxsandall, adottato già da molti anni sugli amplificatori a valvole.

Circuito di tonalità degli acuti

Consideriamo ora il transistor TR4. L'emittore di questo componente è collegato direttamente a massa, cioè alla linea positiva di alimentazione. La sua base è polarizzata per mezzo della resistenza R22 collegata con il collettore.

L'elemento di carico di collettore è rappresentato dalla resistenza R25, che è collegata alla linea negativa della tensione di alimentazione.

Il segnale viene inviato, tramite il condensatore elettrolitico C14, al dispositivo di regola-



zione di tonalità delle note acute, che è composto dal potenziometro R27, dai condensatori C15-C16 e dalla resistenza R26.

Il segnale è disponibile all'uscita del circuito, cioè sul cursore del potenziometro R27. L'uscita deve essere collegata con l'entrata di un amplificatore di potenza.

Forme delle curve di responso

In fig. 9 sono rappresentate le curve di responso estreme, ottenute con i potenziometri di tonalità R24 ed R27. Nella posizione centrale dei cursori dei potenziometri la curva di responso è lineare.

In fig. 10 è rappresentata la curva approssimativa della correzione effettuata sul circuito R7-C2-R4 (magnetofono) nella posizione 1 del commutatore S1a-S1b (curva C). La curva B è approssimativamente quella ottenuta nella posizione 2 (pick-up magnetico).

Essa è simmetrica rispetto alla curva A di registrazione dei dischi attuali.

IMPORTANTE PER GLI ABBONATI

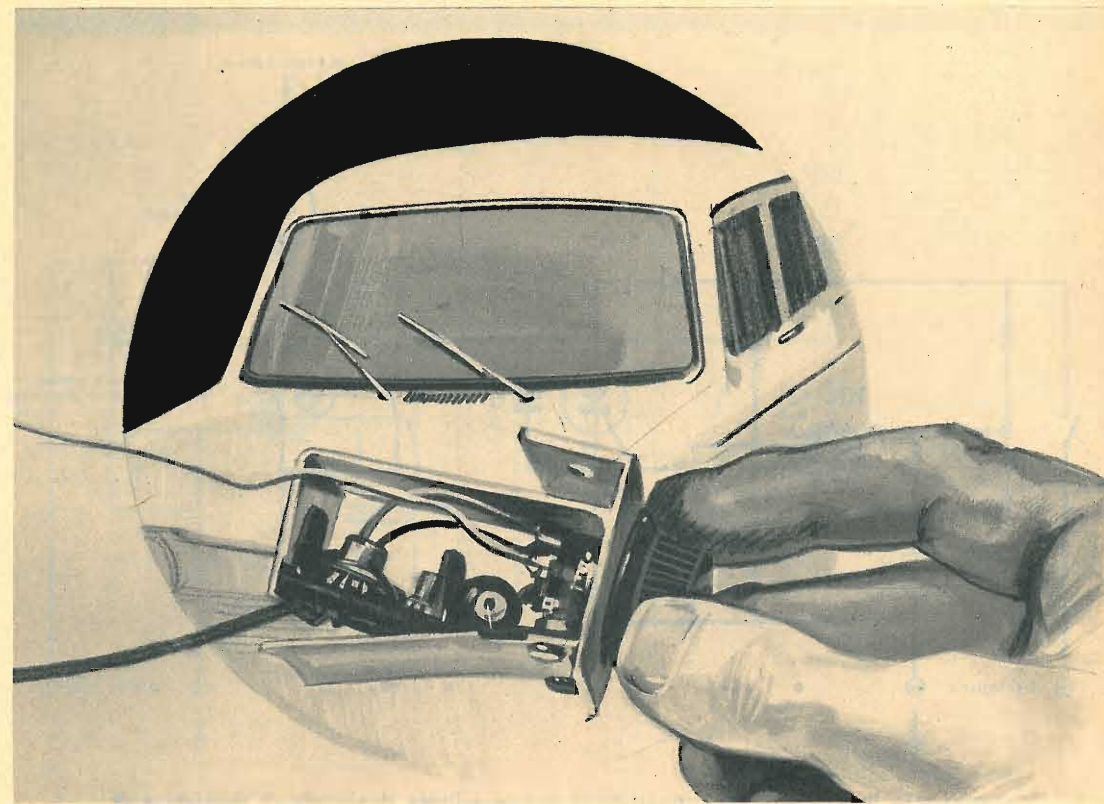
Si pregano i Signori abbonati,
che intendono rinnovare l'abbonamento,
di attendere cortesemente
il nostro avviso di scadenza, in modo
da evitare possibili confusioni.

TUTTA LA FOTOGRAFIA PIA IN BORE



Conoscete le gioie della radio... ma avete mai provato quelle che può dare anche la fotografia? Se non avete mai preso una macchina fotografica in mano, se non avete mai scattato una fotografia noi vi offriamo il mezzo per farlo.

Acquistate questo numero speciale della rivista CLIC, COSTA SOLO 300 LIRE. E' un completo manuale di fotografia studiato con una moderna e praticissima impostazione. Leggendolo VI GARANTIAMO DI DIVENTARE BUONI FOTOGRAFI. Richiedetelo inviando L. 300 anche in francobolli a: CLIC FOTOGRAFIAMO - Via Zuretti, 50 - 20125 MILANO.



IL TERGICRISTALLO CONTROLLATO

Aggiornate il vostro tergicristallo
con il regolatore di pausa.

Quando non piove a dirotto, quando il tempo è, come si suol dire, soltanto piovigginoso, lo spazzolamento rapido ed intermittente del parabrezza dell'autovettura non solo non è confortevole per l'automobilista, ma dà veramente fastidio. Eppure, bastano poche gocce d'acqua, un po' di nebbia o di umidità dell'aria per ridurre la visibilità di chi guida, per costringere il pilota ad intervenire più volte sul comando di avviamento del tergicristallo.

Tale inconveniente è stato eliminato in molti modelli di automobili di recente fabbrica-

zione, nelle quali le possibili posizioni dell'interruttore sono almeno due: quella per il movimento rapido e continuo e quella per il movimento ad intervalli, più o meno lunghi, delle spazzole. In queste vetture, quindi, esiste il conforto elettromeccanico di pulizia del vetro per mezzo di tre o quattro movimenti normali delle spazzole, che riprendono automaticamente il loro movimento dopo alcuni secondi di pausa completa.

E' un beneficio, questo, al quale nessun automobilista ormai può più rinunciare, quando le condizioni del tempo non sono buone, so-

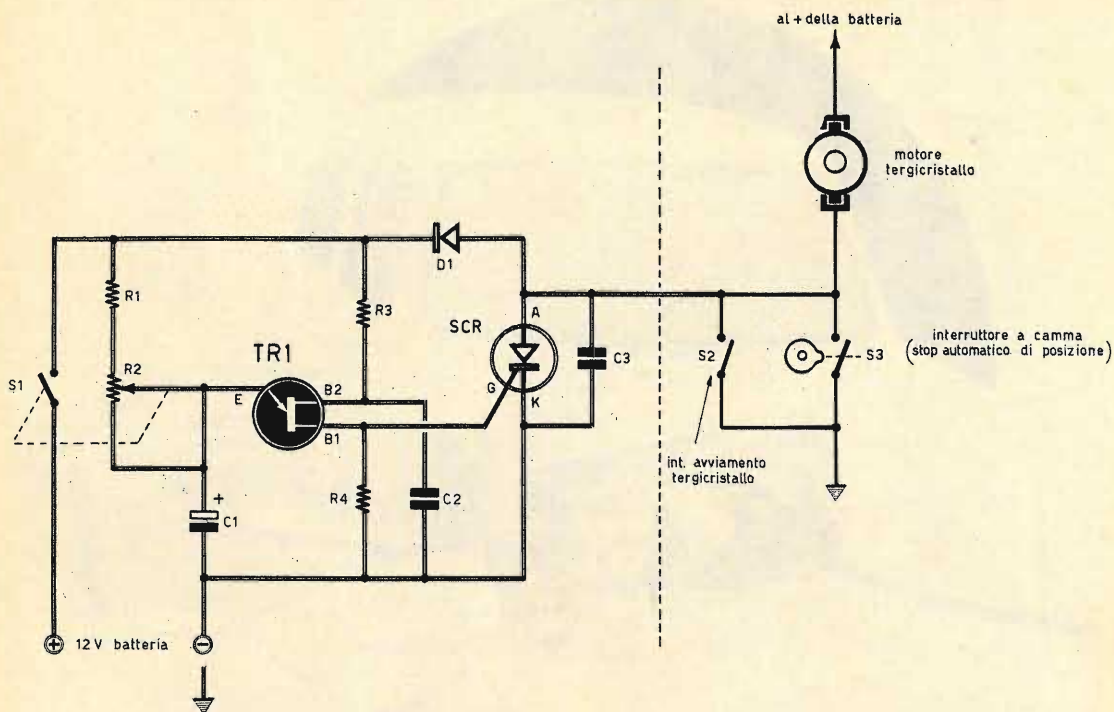


Fig. 1 - La linea tratteggiata, riportata in questo schema di circuito di regolatore di pausa del tergicristallo, separa il circuito dell'apparato da quello di comando installato nell'autovettura.

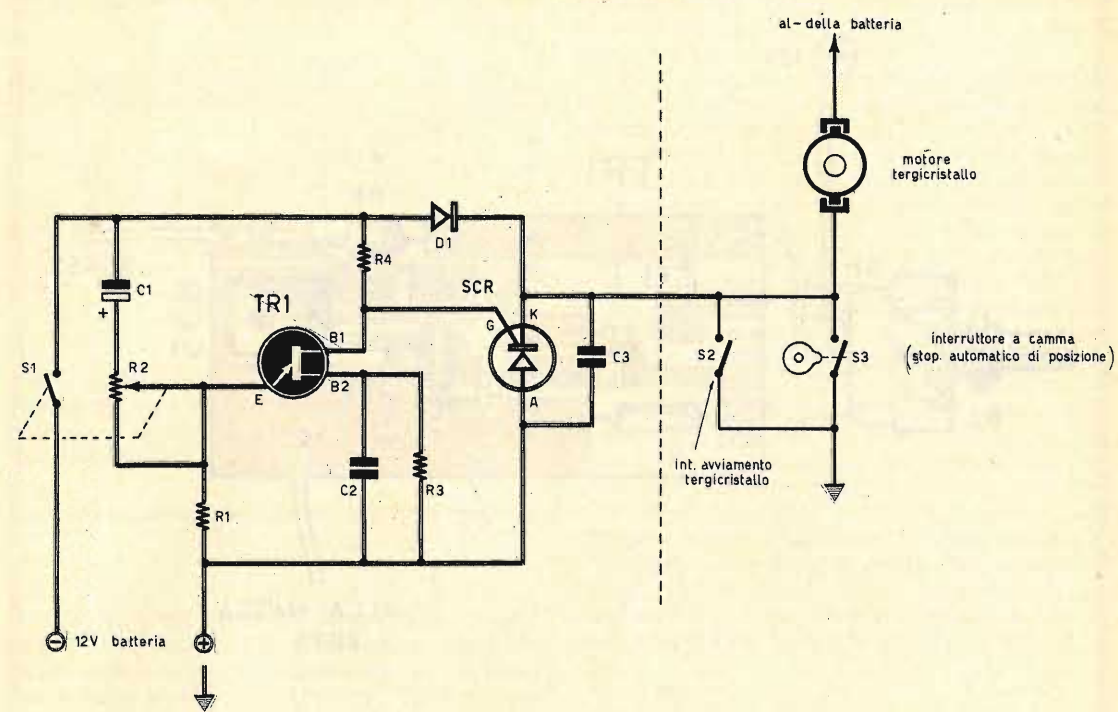


Fig. 2 - Tutti i componenti validi per lo schema rappresentato in fig. 1 conservano lo stesso valore anche per questo circuito che deve essere realizzato nel caso in cui il morsetto positivo della batteria risulti collegato a massa.

prattutto perché la variante da apportare al solo interruttore del tergicristallo è semplice e alla portata di tutti.

In pratica si tratta di realizzare un piccolo circuito transistorizzato, montato in un contenitore metallico, di piccole dimensioni, munito di una manopola che permette, contemporaneamente, di avviare il tergicristallo e di stabilire il tempo di pausa. Questo circuito è dotato di tre terminali. Uno di questi viene collegato in parallelo all'interruttore originale dell'autovettura, il secondo va collegato al morsetto positivo della batteria mentre il terzo stabilisce il contatto di massa fra il circuito transistorizzato e l'automobile.

Di questo circuito interpreteremo il funzionamento e presenteremo il montaggio su circuito stampato. Offriremo inoltre ai lettori la possibilità di applicare questo semplice apparecchio alle vetture nelle quali la tensione negativa della batteria è collegata a massa e a

COMPONENTI

CONDENSATORI

- C1 = 50 μ F - 25 V (elettrolitico)
 C2 = 100.000 pF - 50 V
 C3 = 1 μ F - 50 V

RESISTENZE

- R1 = 33.000 ohm (15.000 ohm per tensione di 6 V)
 R2 = 50.000 ohm (potenz. a variaz. lin.)
 R3 = 1.000 ohm
 R4 = 51 ohm

VARIE

- D1 = diodo al silicio (BY114)
 SCR = diodo controllato (2N4441 o 2N4442)
 TR1 = 2N2646
 S1 = interrutt. incorpor. con R2

quelle nelle quali è collegato a massa il morsetto della tensione positiva. Per le autovetture fornite di batteria a 6V, anziché a 12 V, basterà sostituire una resistenza del circuito transistorizzato con altra di valore diverso.

Non tutti i comandi del tergicristallo sono concepiti alla stessa maniera. In talune autovetture, infatti, a questo comando pervengono quattro fili conduttori; in alcuni tipi di autovetture i conduttori sono soltanto due. Per questo motivo non ci è possibile entrare nei dettagli di collegamento del nostro apparecchio sui vari comandi del tergicristallo dei molti e diversi modelli di autovetture.

Il caso più semplice, quello nel quale tutti possono intervenire senza timore di commettere danni, è quello in cui i fili conduttori, collegati all'interruttore del tergicristallo, sono soltanto due. Per tutti gli altri casi, se non si è dotati di particolari cognizioni elettrotecniche e, soprattutto, se non si ha sottomano l'in-

tero schema teorico dell'impianto elettrico dell'autovettura, l'applicazione del nostro congegno è sconsigliabile, perché si potrebbero creare inconvenienti e danni irreparabili nel circuito elettrico dell'automobile. Coloro che sono esperti, dunque, sapranno risolvere il problema da sé; quelli che non sono esperti e che hanno il timore di danneggiare la propria autovettura, potranno realizzare ed applicare il nostro apparecchio soltanto dopo essersi accertati che i fili conduttori, che raggiungono l'interruttore di comando del tergicristallo, sono due.

In questo caso, che è il più semplice, senza toccare il circuito originale dell'interruttore, basta applicare un filo al terminale che raggiunge il motorino del tergicristallo (non il terminale collegato a massa); questo filo verrà poi collegato, all'altro capo, ad un terminale del nostro apparecchio. Si tratterà poi di sistemare intelligentemente l'apparecchio in un

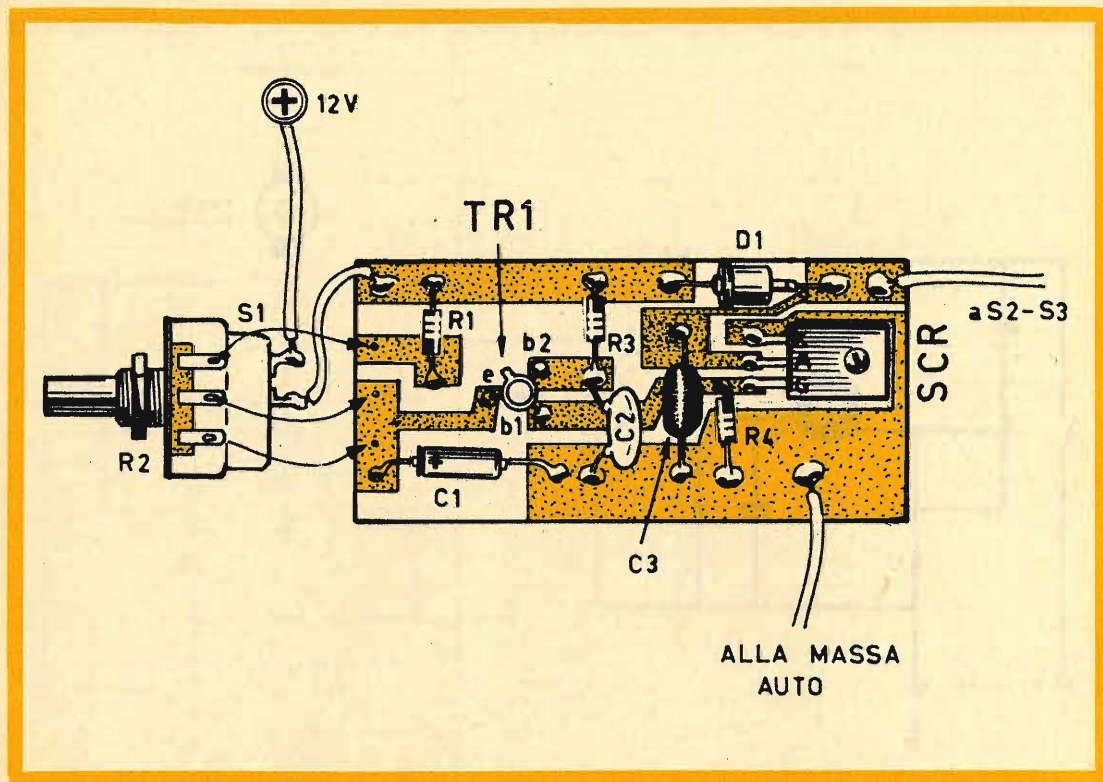


Fig. 3 - Piano di cablaggio dell'apparato regolatore di pausa del tergicristallo. I componenti elettronici risultano montati dalla parte in cui è composto il circuito stampato.

punto della plancia agevolmente accessibile al guidatore, occultando e raccogliendo a matassina i tre fili conduttori che escono dall'apparecchio.

Funzionamento dell'apparecchio

Il funzionamento dell'apparecchio si interpreta tenendo sott'occhio lo schema elettrico di fig. 1.

Quando il guidatore dell'autovettura vuol mettere in movimento le spazzole del tergicristallo, con le pause di tempo preferite, egli deve intervenire sull'interruttore S1, che è incorporato nel potenziometro R2 che, a sua volta, regola il tempo di pausa.

Chiudendo l'interruttore S1, la corrente perviene al circuito del transistor TR1, che è un transistor di tipo unigiunzione e che genera impulsi a dente di sega, la cui frequenza è stabilita dalla posizione del cursore del potenziometro R2. Questi impulsi possono essere, al

massimo, di uno al minuto secondo e, al minimo, di uno ogni quindici minuti secondi.

Gli impulsi forniti dal transistor TR1 pilotano un diodo controllato di tipo SCR, che risulta collegato in parallelo all'interruttore originale del tergicristallo e funziona pur esso da interruttore.

Quando il diodo controllato SCR riceve l'impulso di tensione proveniente dal transistor TR1, esso diviene conduttore e chiude il circuito di alimentazione del motorino del tergicristallo, che si mette in movimento.

In parallelo all'interruttore originale S2 è presente, normalmente, l'interruttore S3, che viene azionato da una camma, la quale apre l'interruttore S3 quando le spazzole del tergicristallo giungono a fine corsa.

Nel nostro caso, quando l'interruttore S3 si chiude, la corrente uscente dal diodo controllato si scarica a massa, mentre riprende a far funzionare il motore quando l'interruttore S3 si riapre; la cortocircuitazione del diodo con-

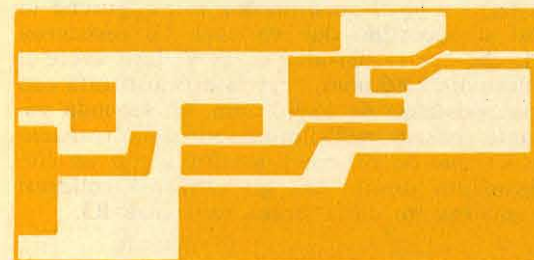


Fig. 4 - Per ottenere un cablaggio privo di fili conduttori, semplice e razionale, il lettore dovrà costruire il circuito stampato seguendo il disegno qui riprodotto.

trollato SCR per mezzo dell'interruttore S3 permette di ripristinare il diodo stesso per l'impulso seguente. Si tenga presente che il diodo controllato, una volta innestato, rimane conduttore finché non si annullano le tensioni sui terminali.

Il diodo D1 svolge le funzioni di elemento spegniscintilla e tale funzione è necessaria se si tiene conto che il motorino del tergicristallo costituisce un carico induttivo alimentato in corrente continua.

Il diodo controllato

Il diodo controllato da adottarsi per questo circuito è il tipo 2N4442, che può sopportare punte di corrente di 8 ampere con tensione di 200 V; esso può essere utilmente sostituito con il tipo 2N4441, che può sopportare punte di corrente di 8 ampere sotto la tensione di 50 V; il primo tipo di diodo, ora citato, offre maggior affidamento. Il lettore potrà sostituire i diodi citati con altri equivalenti, purché di caratteristiche simili a quelli da noi sperimentati.

Il diodo SCR può rappresentare per molti lettori un componente elettronico nuovo, del tutto sconosciuto, anche se esso ha già riscosso grande successo e, certamente, ne riscuoterà sempre di più col succedersi delle invenzioni e della ricerca applicata. Vale dunque la pena di intrattenerci un poco su questo nuovo componente elettronico.

Oltre che il nome di « diodo controllato » esso viene molto più semplicemente denominato con la sigla SCR, che vuol dire « Silicon

Controlled Rectifier ». Ma il diodo controllato è conosciuto anche sotto i nomi di « Thyristor » o « Thyratron solido ».

L'SCR appartiene al mondo dei semiconduttori ed è formato da quattro strati di cristallo alternati, che compongono tre giunzioni. Due cristalli sono di tipo P e due sono di tipo N. La struttura interna di questo semiconduttore è dunque più complessa di quella di un comune diodo che è composto, come tutti sanno, di due soli strati, uno di tipo P e l'altro di tipo N e che formano un'unica giunzione. Ma per la sua stessa struttura, il diodo controllato può essere analizzato come se risultasse composto di tre diodi normali collegati in serie, uno per ogni giunzione; di questi tre diodi, quello centrale è collegato con polarità opposte a quelle degli altri due; ma il diodo controllato può essere anche paragonato all'insieme di due transistor complementari, cioè uno di tipo PNP e l'altro di tipo NPN, aventi le rispettive basi collegate con il collettore dell'altro transistor.

Il diodo controllato possiede tre terminali: l'anodo (A), il catodo (K), e la porta (G). In commercio esistono diodi controllati di tipo N e di tipo P, ma la quasi totalità di essi è di tipo P.

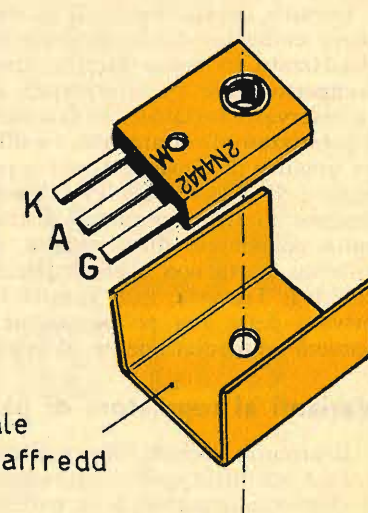


Fig. 5 - Il diodo controllato non abbisogna di aletta di raffreddamento. L'elemento radiante potrà essere costruito ed applicato al diodo soltanto a scopo precauzionale.

In un thyristor di tipo P, l'anodo è collegato con il primo strato di P, quindi segue uno strato di tipo N, non collegato con l'esterno, mentre il successivo strato, di tipo P, è collegato con l'elettrodo denominato « porta »; l'ultimo strato, di tipo N, rappresenta il catodo.

In virtù della sua struttura interna, assai complessa, il diodo controllato presenta ovviamente un funzionamento diverso da quello del diodo comune; il funzionamento del thyristor, infatti, come dice lo stesso nome, è molto simile a quello dei thyatron a gas.

Ma per comprendere bene il funzionamento dell'SCR, occorre far riferimento a due regimi diversi del componente: il regime di blocco e il regime di innesco.

Il regime di blocco è quello che si ha quando alla porta del diodo (G) controllato non è applicato un opportuno impulso positivo. Durante il regime bloccato, purché non si superi la massima tensione di funzionamento prevista per ciascun tipo di diodo controllato, sia che il diodo risulti polarizzato in senso diretto, sia che esso venga polarizzato in senso inverso, nel componente non fluisce alcuna corrente apprezzabile, comportandosi come un interruttore aperto.

Il regime innesco è ottenuto quando il diodo controllato è polarizzato in senso diretto, positivamente all'anodo e negativamente al catodo, e quando alla porta è stato applicato un impulso positivo rispetto al catodo.

Durante questo regime il diodo SCR si comporta come un diodo normale che, quando è polarizzato in senso diretto, conduce, cioè si comporta come un interruttore chiuso. Occorre osservare, tuttavia, che quando il diodo SCR è polarizzato direttamente, è sufficiente un breve impulso di tensione positiva per passare dal regime di blocco a quello di innesco. E la conduzione elettrica permane finché il diodo risulta polarizzato direttamente, anche quando alla sua porta non è più applicata la tensione positiva. Tuttavia, non appena il diodo verrà privato della sua polarizzazione diretta, esso passerà immediatamente al regime di blocco.

Varianti al regolatore di pausa

Il circuito teorico rappresentato in fig. 1 è valido per tutte quelle autovetture nelle quali il morsetto negativo della batteria è collegato con la massa del veicolo.

Per tutti quei casi, peraltro in numero minore, in cui risulta collegato a massa il morsetto positivo della batteria, occorre realizzare lo schema riportato in fig. 2. I valori dei componenti sono sempre gli stessi, cioè quelli elencati per il progetto di fig. 1 valgono anche per il progetto di fig. 2.

Può capitare ancora di dover montare il nostro apparato in un'autovettura fornita di batteria a 6 V. In quest'ultimo caso gli schemi di fig. 1 e fig. 2 sono ancora validi, purché in essi si apportino due varianti. La resistenza R1, che per la tensione di 12 V deve avere il valore di 33.000 ohm, deve essere sostituita con una resistenza da 15.000 ohm. La seconda variante consiste nell'eliminazione della resistenza R3, che dovrà essere sostituita con un collegamento diretto fra gli elementi collegati originariamente dalla stessa resistenza R3.

Montaggio

Il piano di cablaggio del nostro apparato è riportato in fig. 3. I componenti elettronici risultano applicati su una basetta di forma rettangolare nella quale è composto il circuito stampato riprodotto in fig. 4. Si tenga presente che i componenti elettronici, nello schema rappresentativo del piano di cablaggio di fig. 3, risultano direttamente collegati sul rame delle piste del circuito. Questo sistema di impiego di circuito stampato deve adottarsi al solo scopo di facilitare l'applicazione dell'apparecchio sul cruscotto dell'autoveicolo; infatti, se le piste di rame si trovassero, come avviene normalmente, dalla parte opposta a quella in cui sono applicati i componenti, le stesse piste di rame potrebbero incidentalmente formare falsi contatti con talune parti metalliche del veicolo.

A montaggio ultimato risulterà necessario proteggere il circuito con un telaio metallico, allo scopo di coprire la parte superiore dell'apparecchio.

Il diodo controllato, rappresentato in fig. 5, non impone l'impiego di aletta di raffreddamento, cioè di elemento radiante dell'energia termica; chi volesse effettuare ugualmente l'applicazione dell'elemento radiante, potrà farlo solo a scopo di misura precauzionale.

I Signori Abbonati che ci comunicano il

CAMBIO DI INDIRIZZO

sono pregati di segnalarci, oltre che il preciso nuovo indirizzo, anche quello vecchio con cui hanno finora ricevuto la Rivista, accompagnando la richiesta con l'importo di L. 150 (anche in francobolli).

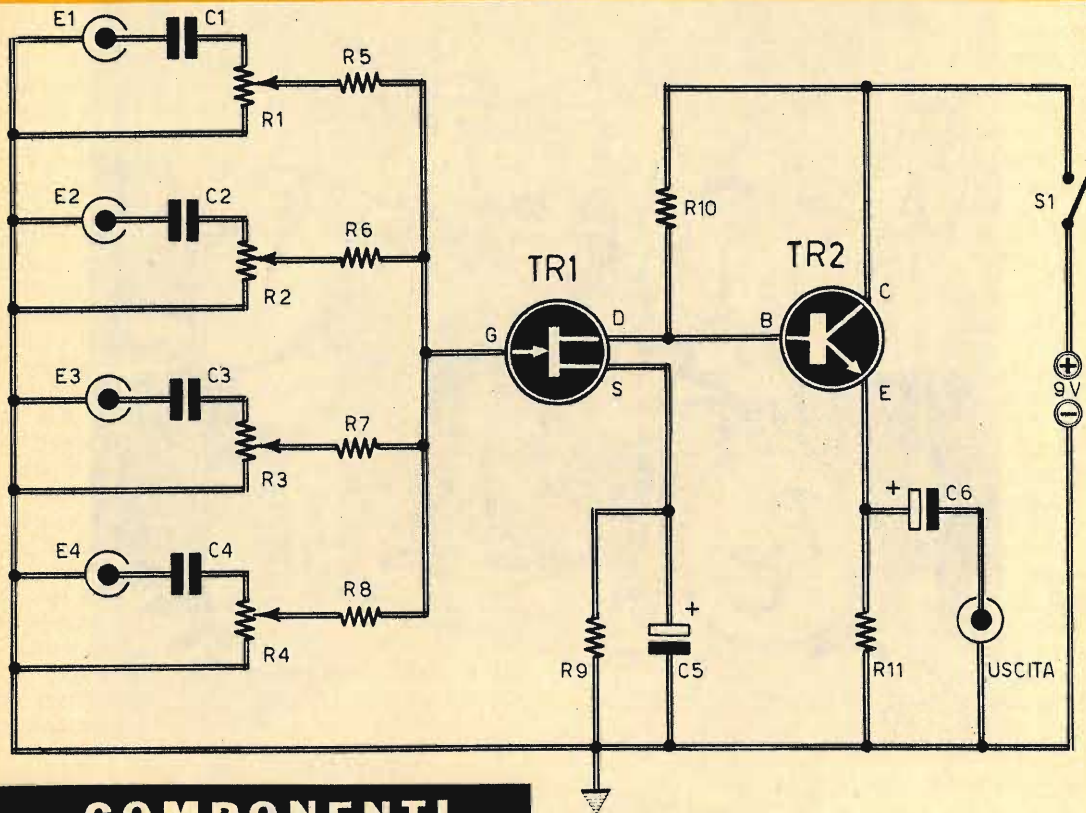


MIXER PREAMPLIFICATORE CON FET

Quattro entrate
Alta impedenza di ingresso

La necessità di mescolare assieme diverse sorgenti sonore è risentita principalmente dai concertatori d'orchestra e da coloro che debbono incidere le colonne sonore dei

films. Tuttavia, neppure i nostri lettori possono ritenersi estranei a questo problema che investe il settore dell'amplificazione di bassa frequenza; perché molti dei nostri lettori sono



COMPONENTI

CONDENSATORI

C1 =	500.000 pF - 150 V
C2 =	500.000 pF - 150 V
C3 =	500.000 pF - 150 V
C4 =	500.000 pF - 150 V
C5 =	200 μ F - 12 V (elettrolitico)
C6 =	25 μ F - 12 V (elettrolitico)

RESISTENZE

R1 =	25.000 ohm (potenz. a variaz. lin.)
R2 =	25.000 ohm (potenz. a variaz. lin.)
R3 =	25.000 ohm (potenz. a variaz. lin.)
R4 =	25.000 ohm (potenz. a variaz. lin.)
R5 =	100.000 ohm - 1/2 watt
R6 =	100.000 ohm - 1/2 watt
R7 =	100.000 ohm - 1/2 watt
R8 =	100.000 ohm - 1/2 watt
R9 =	10.000 ohm - 1/2 watt
R10 =	4.700 ohm - 1/2 watt
R11 =	1.000 ohm - 1/2 watt

VARIE

TR1 =	2N3819 (transistor FET)
TR2 =	BC109
S1 =	interruttore
Pila =	9 volt

Fig. 1 - Progetto di miscelatore-preamplificatore pilotato con transistor FET (TR1).

anche appassionati di musica e, in veste di dilettanti, amano spesso esibirsi, fra amici e parenti, con la chitarra, il pianoforte, la fisarmonica o il canto, componendo una serie di sorgenti sonore che, per essere sottoposte al processo di amplificazione, debbono prima essere mescolate assieme. E di qui scaturisce la necessità di possedere un apparato miscelatore da interporre fra le sorgenti sonore e l'amplificatore di bassa frequenza. In sostanza, quel che importa è poter adattare ad un unico complesso amplificatore diverse sorgenti di impedenze diverse, dosando il livello di ciascuna di esse senza creare effetti di interazione. Esiste ancora, peraltro, un secondo problema, sentito in particolare modo da coloro che posseggono già un certo numero di microfoni, che non sempre si adattano al collegamento con un circuito preamplificatore di bassa frequenza.

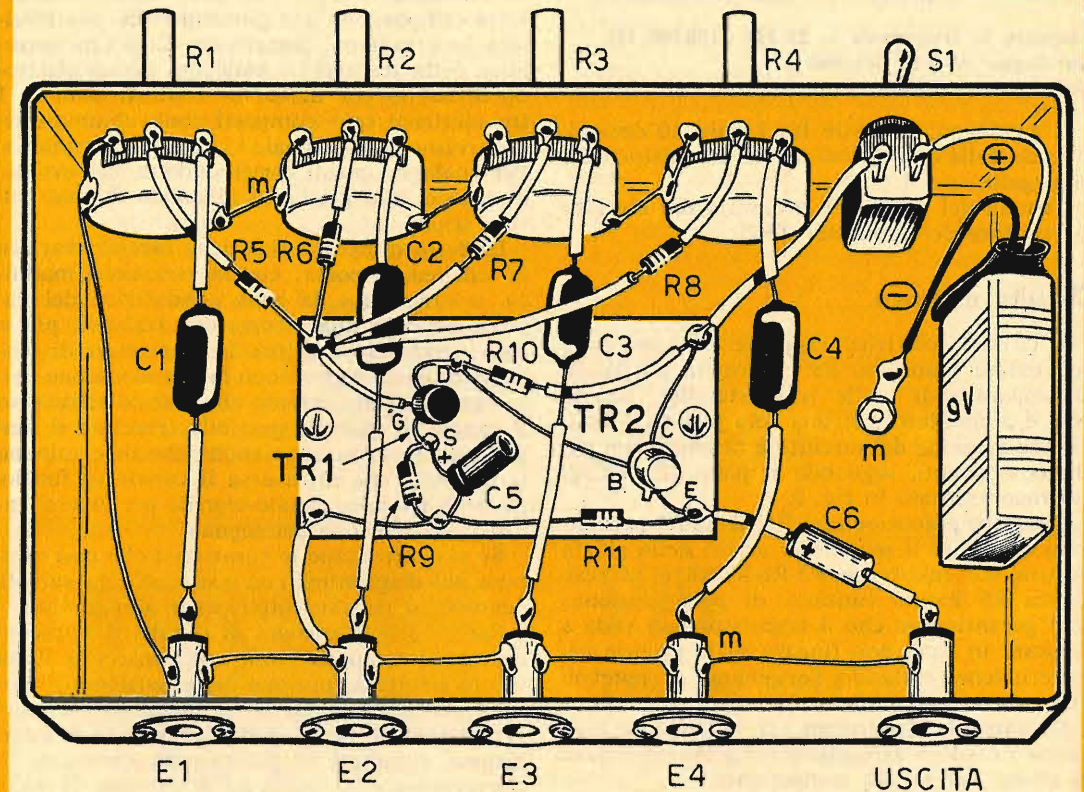


Fig. 2 - Il piano di cablaggio del miscelatore-preamplificatore è realizzato su contenitore metallico, che è anche elemento conduttore della tensione negativa della pila.

E questo secondo problema è stato risolto con l'adozione di un transistor di tipo FET.

Su questo nuovo e particolare tipo di transistor abbiamo già avuto occasione di intrattenerci. Esso è un transistor ad effetto di campo, che si differenzia sostanzialmente dai normali transistor in virtù della sua impedenza di ingresso. L'impedenza di ingresso del FET, infatti, è elevatissima e si aggira intorno al megaohm; l'impedenza d'ingresso di tutti gli altri transistor finora conosciuti si aggira, invece, intorno al migliaio di ohm.

Chi si occupa della progettazione di apparati amplificatori di bassa frequenza sa quanto importante sia il valore dell'impedenza di entrata, soprattutto perché proprio le caratteristiche tecniche di entrata di ogni amplificatore condizionano il tipo di segnale da applicare e il tipo di trasduttore acustico da collegare.

Se ad un normale amplificatore di bassa frequenza, a transistor, infatti, si collegasse un microfono di tipo piezoelettrico, nell'altoparlante di quell'amplificatore si ascolterebbe un suono debolissimo, che farebbe subito credere alla presenza di un guasto o di una anomalia nel circuito, mentre la vera causa dell'inconveniente dovrebbe essere ricercata soltanto nella diversità dei valori dell'impedenza di uscita del microfono e di entrata dell'amplificatore; proprio a causa di questa diversità di impedenza non è possibile il completo trasferimento di energia dal microfono al circuito amplificatore.

Caratteristiche del circuito

Il circuito del miscelatore, rappresentato in fig. 1, può essere usato in abbinamento con qualsiasi amplificatore di bassa frequenza, an-

che con quello del ricevitore radio supereterodina. Le caratteristiche sono le seguenti:

Risposta in frequenza = 20 Hz - 100.000 Hz
Guadagno = 5-10 decibel
Tensione = 9 volt

Il guadagno, variabile fra i 5 e i 10 decibel, dipende dalle caratteristiche del transistor FET impiegato.

L'uscita del circuito è prelevata dal circuito di emittore del transistor TR2.

Circuito elettrico

Il circuito elettrico rappresentato in fig. 1 può essere realizzato da chi voglia possedere un apparato di facile trasportabilità, perché esso è alimentato con una sola pila da 9 volt. La realizzazione del circuito è ottenuta con pochi componenti, seguendo il piano di cablaggio rappresentato in fig. 2.

I quattro potenziometri R1-R2-R3-R4 permettono di dosare il segnale in arrivo nella giusta misura. Le resistenze R5-R6-R7-R8 e la resistenza R9 hanno funzioni di polarizzazione; esse garantiscono che il transistor non vada a lavorare in zona non lineare delle proprie caratteristiche, evitando l'originarsi di notevoli distorsioni; ciò vuol anche significare che è assolutamente necessario far impiego di resistenze di valore assolutamente identico a quello citato nell'elenco componenti.

All'interruttore S1 è affidato il compito di inserire o disinserire l'alimentazione dell'intero circuito.

Il transistor FET (TR1) è di tipo 2N3819, mentre il transistor TR2 è un NPN di tipo BC109.

Transistor FET

A differenza del transistor classico, che funziona in virtù della ben nota teoria dei «fori», il transistor ad effetto di campo pone in gioco delle cariche elettriche la cui «profondità» di penetrazione è funzione della tensione applicata ad un elettrodo, chiamato «griglia» o «porta» e che rende più o meno isolante la parte del semiconduttore sottoposta al campo elettrico di polarizzazione.

Con l'espressione «transistor ad effetto di campo» intendiamo definire l'insieme dei dispositivi semiconduttori corrispondenti a questo modo di funzionamento: FET, cioè «fiel effect transistor».

Il transistor ad effetto di campo, di tipo più semplice, è costituito da una sbarretta (canale) di semiconduttore di tipo N o P, al centro della quale un anello di semiconduttore, di pola-

rità opposta a quella della sbarretta, forma uno strozzamento di quest'ultima. Anello e sbarretta compongono una giunzione PN, che risulterà inversamente polarizzata. Ciascuna estremità della sbarretta è collegata ad un elettrodo di uscita per mezzo di contatti ohmici. I tre elettrodi così composti sono chiamati rispettivamente: «segnale», «porta», «canale». Per analogia, questi corrispondono, nell'ordine, al catodo, alla griglia, e all'anodo di una valvola triodo.

L'effetto di campo si ottiene facendo variare la tensione di porta; questa variazione modifica, o «modula», la zona conduttrice del canale, creando una strozzatura isolante, più o meno profonda o dritta. Le variazioni di tensione di porta permettono la conservazione delle variazioni di corrente che fluisce attraverso il canale. E' dunque possibile tracciare il diagramma delle caratteristiche che determinano la corrente che attraversa il canale in funzione della tensione canale-segnale per diversi valori della tensione del segnale.

Se si confrontano le caratteristiche così ottenute nel diagramma con quelle di una valvola pentodo, si rimane colpiti dalla somiglianza.

Per le deboli tensioni di canale, il semiconduttore si comporta come una resistenza, il cui valore risulterà funzione della tensione di porta. Come nel caso di un pentodo, ad esempio, si può definire in tal modo la tensione di interdizione, chiamata in questo caso «tensione di convergenza»; si tratta della tensione di porta per la quale la corrente di canale è nulla. Si può ancora considerare la «resistenza d'entrata», costituita dalla resistenza di fuga del «diode» porta-segnale inversamente polarizzato (parecchi megaohm).

La capacità di entrata di un circuito con segnale comune (da 5 a 10 pF per i tipi correnti, meno di 5 pF per i tipi da impiegarsi in AF e VHF) rappresenta un altro elemento da prendere in considerazione.

Altri elementi da considerare sono: la capacità porta-canale, la capacità di uscita, la resistenza di uscita e la pendenza.

La capacità porta-canale, chiamata anche capacità di reazione interna, sussiste sempre nei montaggi con segnale comune (da 0,5 pF a 4 pF, a seconda dei tipi). La capacità di uscita oscilla, a seconda dei tipi, fra 1 e 5 pF.

Quando il semiconduttore funziona nella zona in cui le caratteristiche sono quasi orizzontali, la resistenza di uscita è molto elevata; in generale il suo valore raggiunge alcune centinaia di milioni di ohm.

Anche per la pendenza, rappresentata dal rapporto fra la corrente di canale e la tensione di porta, si ha la stessa definizione valida per la valvola elettronica; essa si esprime general-

mente in milliampere per volt, oppure in microhm ($1 \text{ mA/V} = 100 \text{ microhm}$).

Questa pendenza oscilla tra lo 0,2 e i 5 mA/V, per i tipi correnti, e intorno ai 40 mA/V, ed anche più, per i tipi speciali.

A seconda delle strutture, la pendenza presenta diverse leggi di variazione in funzione della tensione di porta quasi lineare (ciò corrisponde ai pentodi a pendenza variabile). In altri casi la pendenza varia assai poco e poi, in vicinanza della tensione di convergenza (ciò che corrisponde ai pentodi a pendenza fissa), varia violentemente.

Tutti questi parametri variano in funzione delle tensioni o delle correnti in gioco, ma sono indipendenti dalla frequenza. Le capacità rappresentano le grandezze maggiormente interessate dalle variazioni di tensione; come avviene per un normale transistor, esse diminuiscono quando la tensione aumenta.

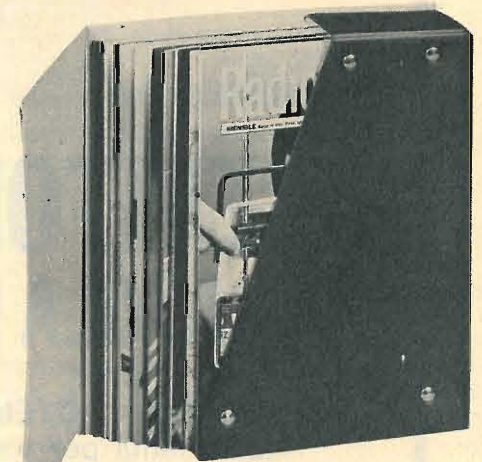
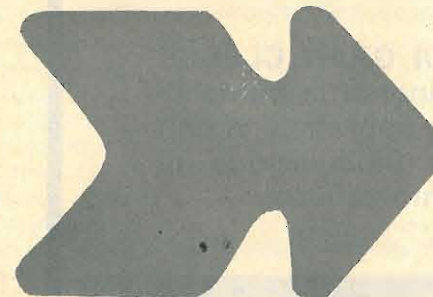
I parametri del transistor FET subiscono variazioni a causa della temperatura. La resistenza di entrata, infatti, alla temperatura di 150 gradi è mille volte più bassa di quella che si ha alla temperatura di 250 gradi. Ciò può rappresentare un fenomeno assai dannoso specialmente nel caso in cui si considera l'impedenza di entrata del transistor ad effetto di campo come una delle sue caratteristiche più... seducenti.

La corrente di canale e la pendenza variano pur esse con la temperatura. Ciononostante si constata l'esistenza di un punto di funzionamento a deriva di corrente di canale nulla e un punto di funzionamento a deriva di pendenza nulla. E' dunque possibile scegliere un punto di funzionamento in grado di offrire un guadagno costante, qualunque sia la temperatura, dato che il guadagno è direttamente proporzionale alla pendenza.

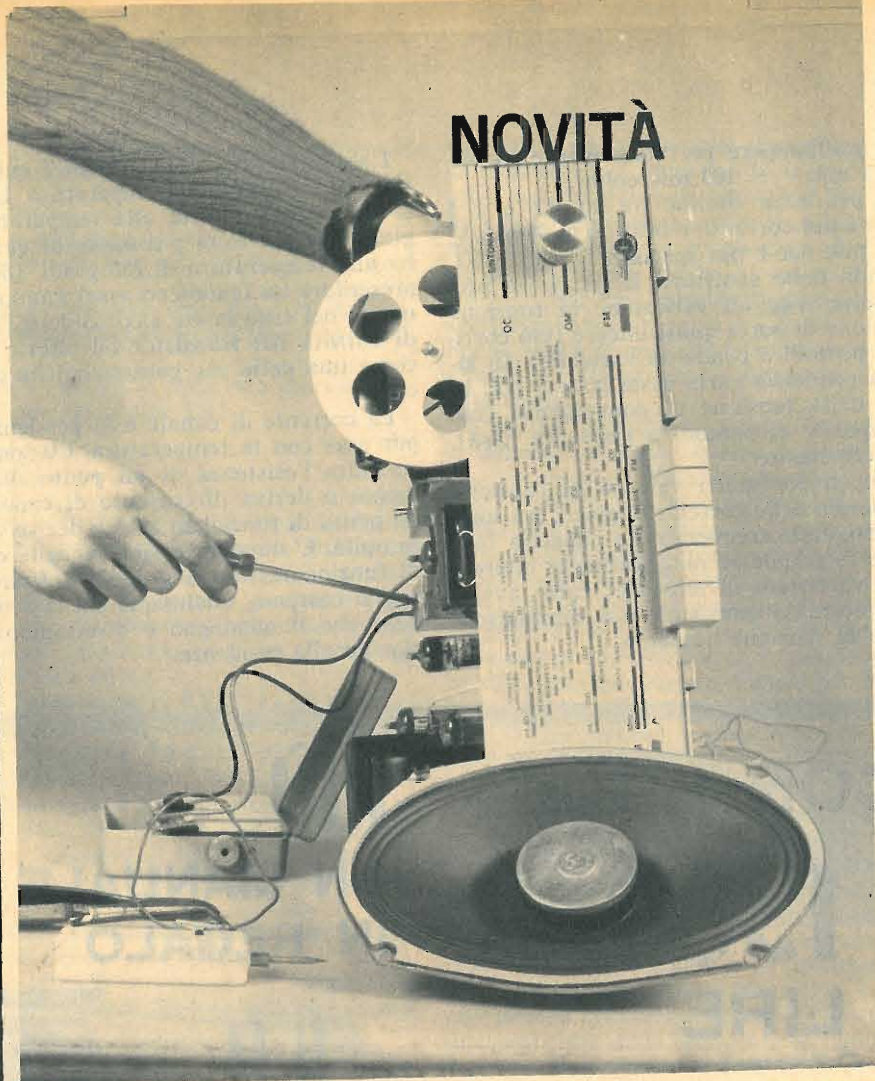
CON SOLE
1300
LIRE

PIÙ
UN MANUALE
IN REGALO

LA CUSTODIA
DEI FASCICOLI
DI UN'ANNATA
DI RADIOPRATICA



Per richiederla basta inviare l'importo di L. 1.300, anticipatamente, a mezzo vaglia o c.c.p. N. 3/57180, intestato a «Radio-pratica» - Via Zuretti 52 - 20125 Milano.



RICEVITORE AM-FM IN SCATOLA DI MONTAGGIO

SUPERBO - POTENTE - DI GRAN CLASSE
Rappresenta per voi un importante punto di arrivo, perchè vi servirà per impratichirvi con il sistema di ricezione a modulazione di frequenza, attualmente tanto diffuso.

La scatola di montaggio, fatta eccezione per il mobile, contiene tutti gli elementi necessari per la costruzione del ricevitore. La richiesta di una o più scatole di montaggio deve essere fatta inviando anticipatamente l'importo di L. 23.000 per ciascuna scatola, a mezzo vaglia postale o c.c.p. 3/57180, intestato a **RADIOPRATICA - 20125 Milano - Via Zuretti, 52**. Nel prezzo sono comprese anche le spese di spedizione. Non si accettano ordinazioni in contrassegno.

SUONI BIZZARRI CON LA CHITARRA ELETTRICA



Immaginazione musicale. Fantasia. Genialità.
Creazione di suoni nuovi nella chitarra elettrica.

Le esigenze attuali dei fans della musica leggera sono divenute tali e tante da costringere i solisti e i componenti dei piccoli complessi a dar prova continua di immaginazione.

L'aberrazione musicale, la ricerca del timbro nuovo, la distorsione sonora, rappresentano le nuove vie aperte alla fantasia di chi esegue un brano musicale o di chi lo ascolta, quelle su cui si orientano un po' tutti per soddisfare la stravaganza dei gusti delle generazioni più giovani.

Ma su tale argomento ci è già capitato di intrattenerci alcuni mesi or sono, richiamando l'attenzione dei lettori su un progetto che permetteva di creare la distorsione negli apparati amplificatori di bassa frequenza, offrendo agli appassionati di musica la possibilità di uscire dalla gamma dei suoni tradizionali, che non accontentano più le masse e che ci si rifiuta di accettare ancora.

E questa volta il nuovo progetto riguarda la selezione operata dal processo di amplificazione dei suoni armonici, di livello elevato, generati dalla chitarra elettrica normale. Ancora una volta, dunque, facciamo riferimento a que-

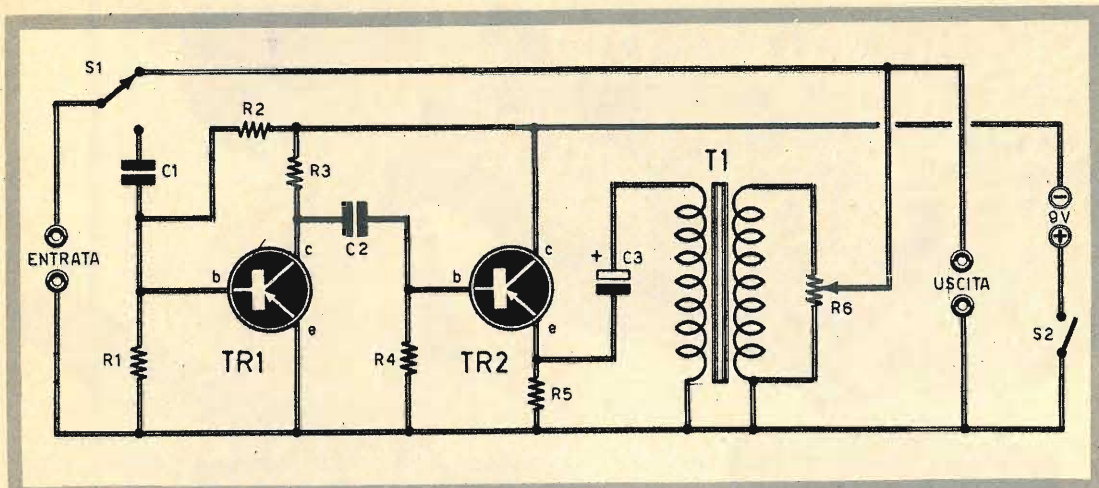
sto classico strumento a corde che è stato acquisito, più di ogni altro, dal mondo dell'elettronica.

L'abbinamento del nostro apparato con la chitarra elettrica permette di ricavare suoni bizzarri e inattesi, così come lo sono quelli del banjo o di altri originali strumenti musicali, perché il circuito compie una selezione, nel processo di amplificazione, dei suoni armonici a livello elevato.

Analizzato sotto un aspetto teorico, il nostro circuito è quello di un filtro-booster che, tuttavia, non deve essere considerato come un normale circuito controllore di timbro, che attenua le frequenze elevate oppure le costringe a raggiungere l'uscita. Nel nostro circuito il fenomeno elettrico-musicale è del tutto opposto e ciò è facilmente intuibile gettando un sol colpo d'occhio al circuito teorico di fig. 1.

Il progetto

I condensatori C1 e C2 di entrata e di uscita del transistor TR1 bloccano le frequenze poco elevate in virtù della loro piccola capacità (1000 pF). Soltanto le frequenze elevate, e in



COMPONENTI

CONDENSATORI

C1 = 1.000 pF
 C2 = 1.000 pF
 C3 = 2 μ F - 15 V (elettrolitico)

RESISTENZE

R1 = 22.000 ohm
 R2 = 1 megaohm
 R3 = 10.000 ohm
 R4 = 1 megaohm
 R5 = 10.000 ohm
 R6 = 500.000 ohm (potenz. a variaz. lin.)

VARIE

TR1 = 2N1414
 TR2 = 2N1414
 T1 = vedi testo
 S1 = inversore
 S2 = interruttore
 Pila = 9 volt

Fig. 1 - Circuito elettrico dell'apparato che permette di ottenere suoni strani e originali se interposto fra la chitarra elettrica e l'amplificatore di bassa frequenza.

Montaggio

La costruzione dell'apparecchio non presenta aspetti critici degni di nota, ma l'insieme deve essere montato in un contenitore metallico, collegato alla linea di massa, allo scopo di evitare ronzii o fenomeni induttivi.

Il potenziometro di uscita R6 deve essere di tipo a variazione lineare, del valore di 500.000 ohm; questo componente deve essere applicato ad una estremità del contenitore metallico, così come indicato in fig. 2. A questo stesso potenziometro può essere abbinato anche l'interruttore di alimentazione S2, che chiude il circuito della pila a 9 volt.

Sulla parte posteriore del contenitore metallico vengono applicate le due boccole per la connessione del conduttore proveniente dalla chitarra e per quella che raggiunge l'amplificatore di bassa frequenza, che fa seguito al circuito del nostro complesso.

Il componente S1 è un inversore, che può essere rappresentato anche da un pedale azionato dal chitarrista. Esso permette di inserire o meno il circuito dell'apparato produttore di suoni bizzarri. Nello schema pratico di fig. 2 il componente S1 è rappresentato da un normale commutatore a leva.

particolar modo le armoniche, vengono quindi amplificate dal transistor TR1 ed inviate all'uscita del dispositivo.

Il secondo stadio del circuito di fig. 1 è costituito da un amplificatore di tipo un po' speciale; si noti, ad esempio, il circuito di polarizzazione di base del transistor TR2, che è composto da una sola resistenza (R4) da 1 megaohm, collegata a massa; il transistor TR2 è montato in circuito con uscita di emittore, mentre l'adattamento delle impedenze è garantito dalla presenza del trasformatore T1.

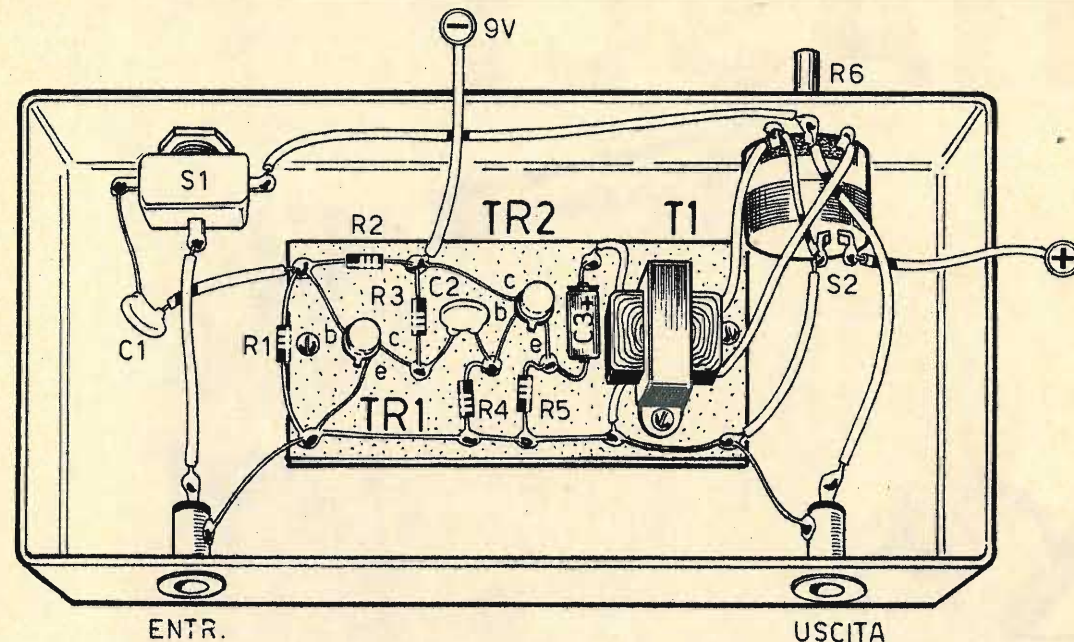


Fig. 2 - E' assolutamente necessario che il circuito dell'apparecchio, destinato alla creazione di suoni bizzarri, venga realizzato in un contenitore metallico con funzioni di conduttore unico della linea di massa.

Impiego dell'apparecchio

L'impiego dell'apparecchio è altrettanto semplice quanto lo è la sua realizzazione pratica. Le connessioni sono ovvie e sono già state interpretate.

Dopo aver acceso l'amplificatore di bassa frequenza, occorre regolare il potenziometro di volume dell'amplificatore stesso in modo da ottenere un livello sonoro molto basso o medio. Se l'amplificatore di bassa frequenza è dotato di regolatori di tonalità, questi debbono essere portati a metà corsa.

Il potenziometro R6 verrà fatto ruotare sino a 3/4 del suo percorso. Questo potenziometro e il potenziometro di volume dell'amplificatore di bassa frequenza potranno essere ritoccati simultaneamente a seconda del volume sonoro desiderato, dell'ampiezza del segnale di uscita della chitarra elettrica e del tipo di tonalità desiderata.

I componenti elettronici

Il trasformatore T1 è un elevatore di impedenza, il cui rapporto è in funzione dell'impe-

denza di entrata dell'amplificatore di bassa frequenza. Normalmente può andar bene un trasformatore dotato di 1000 ohm di impedenza sull'avvolgimento primario e 2000 ohm sull'avvolgimento secondario. In ogni caso si tenga presente che, utilizzando amplificatori BF con impedenza di entrata bassa, anche il rapporto di impedenza del trasformatore T1 deve essere basso.

I transistor TR1 e TR2 sono di tipo 2N1414 e possono essere utilmente sostituiti con componenti similari.

L'alimentazione dell'intero circuito è di tipo a corrente continua a 9 volt. Questa tensione può essere prelevata, indifferentemente, da un alimentatore in continua a 9 volt, oppure da due pile da 4,5 volt ciascuna collegate in serie tra di loro.

Si tenga presente che per l'ottima riuscita dell'apparato è assai importante che la linea di massa dell'amplificatore di bassa frequenza e così pure il conduttore di massa della chitarra elettrica formino un ottimo contatto elettrico con il metallo del contenitore del nostro apparecchio.

ITASCI



**Funziona in corrente continua e in corrente alternata.
Riceve le onde medie e le onde lunghe.**

CARATTERISTICHE

Due gamme d'onda: onde medie e onde lunghe.

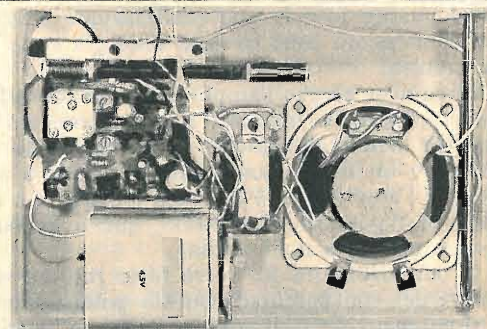
Alimentazione: 9 volt.

Potenza di uscita: 1 watt.

Assorbimento massimo: 150 mA.

Alimentazione a pile e in alternata.

Alimentatore incorporato.



L. 12.000

IN SCATOLA DI MONTAGGIO

La scatola di montaggio del ricevitore Itasci è assolutamente completa, perché in essa sono contenute anche le due pile di alimentazione da 4,5 V. Per richiedere una o più scatole di montaggio, occorre inviare anticipatamente l'importo di L. 12.000 per ciascuna scatola, a mezzo vaglia postale o c.c.p. 3/57180 intestato a **RADIOPRATICA - 20125 Milano - Via Zuretti 52**. Nel prezzo sono comprese le spese di spedizione. Non si accettano ordinazioni in contrassegno.



IL MEGAFONO ELETTRONICO

**In due versioni:
a 4 e 6 watt.**

Un tempo, quando l'elettronica era ancora materia sconosciuta o stava appena per nascere, il megafono era costituito semplicemente da una tromba metallica o di cartone dotata, da una parte, di un'imboccatura e dall'altra di un'apertura a grande diametro. Si ap-

poggiava la bocca sull'imboccatura della tromba parlandovi dentro ed orientando lo strumento verso il punto, più o meno lontano, in cui si voleva far giungere la propria voce. Con questo sistema non si riusciva di certo ad aumentare il volume della voce, ma si raggiunge-

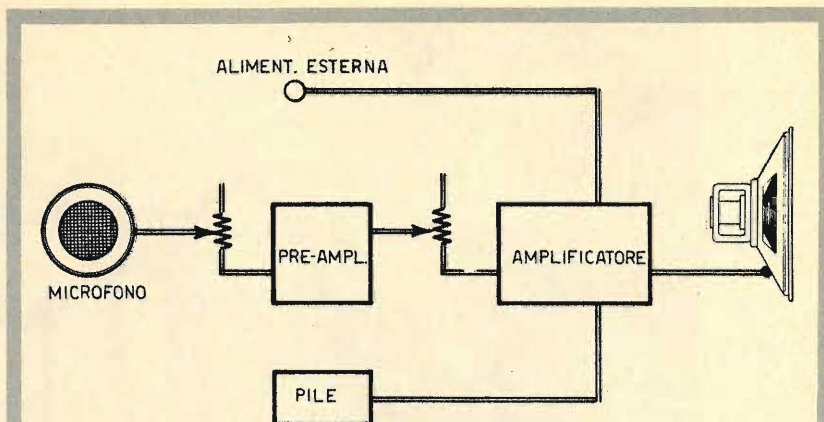


Fig. 1 - Schema sinottico del megafono elettronico. Elementi fondamentali che lo compongono sono: la capsula microfonica, il circuito preamplificatore, l'amplificatore, l'altoparlante e le pile.

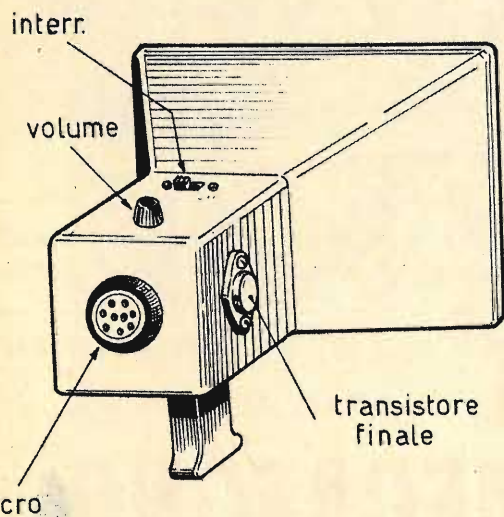


Fig. 2 - Da questo disegno il lettore potrà trarre spunto per la composizione degli elementi meccanici del megafono elettronico. Il diffusore potrà essere indifferentemente di forma piramidale o conica; sul vertice del diffusore è applicato l'altoparlante.

va il risultato di far pervenire la maggior parte delle onde sonore in un determinato luogo, evitando inutili dispersioni del suono.

Oggi il principio di funzionamento del megafono è rimasto quello di ieri. L'elettronica è intervenuta in esso soltanto per amplificare la voce umana; l'imboccatura del vecchio megafono è stata sostituita con un microfono; il principio di direzionalità della voce, peraltro, è rimasto quello di un tempo.

Dunque, con il megafono elettronico, in virtù di un sistema di amplificazione della voce, si è raggiunto l'importante risultato di far pervenire le onde sonore, lungo la direzione voluta, in luoghi ben più lontani di quelli raggiungibili dal rudimentale megafono di una volta.

Ma a che cosa può servire oggi il megafono elettronico? Certamente in moltissime occasioni e per svariati scopi.

Gli accompagnatori di gruppi, cioè i cicloni, possono servirsi di questo strumento per far ascoltare chiaramente a tutti i propri commenti. Al capo cantiere il megafono elettronico può risultare utilissimo per dirigere i lavori a distanza, impartendo gli ordini agli operai anche in condizioni di rumorosità. All'insegnante di educazione fisica questo apparato impedirà di sgolarsi nel coordinare gli esercizi ginnici collettivi di un certo numero di allievi. Ma il megafono transistorizzato potrà servire ancora agli allenatori nei campi sportivi, sui campi di sci, nelle scuole per rocciatori e, in genere, in tutte le competizioni che si svolgono all'aperto.

La realizzazione completa di un megafono

elettronico non è più tanto complicata quanto lo poteva essere un tempo; e ciò in virtù delle tecniche avanzate dei transistor, che possono ora essere impiegati senza dover ricorrere al classico trasformatore che rappresenta ancora un elemento pesante e ingombrante. Anche il prezzo di un tale apparato è attualmente accessibile a tutti, perché i componenti elettronici necessari per la realizzazione del circuito costano poco e possono essere acquistati dovunque.

Concezione generale dell'insieme

Il megafono elettronico, che ci proponiamo di presentare e descrivere, si compone di due parti essenziali: quella puramente elettronica e quella meccanica, che comprende la tromba e il contenitore del circuito elettronico con i relativi elementi di comando.

Per la realizzazione della parte elettronica non sono richieste caratteristiche radioelettriche speciali. Non parleremo quindi di tasso di distorsione o di banda passante, perché la caratteristica fondamentale, che si può pretendere da questo apparecchio, consiste nel possedere una sufficiente potenza sulla gamma delle frequenze della voce umana che, peraltro, è racchiusa in una gamma assai ristretta, per la quale non è necessario alcun elemento correttivo.

Anche il circuito elettronico, a sua volta, può essere suddiviso in due parti distinte: quella del circuito del preamplificatore per microfono, pilotata da un solo transistor e quella del circuito dell'amplificatore di bassa frequenza pilotata da quattro transistor, la cui uscita è caratterizzata da un altoparlante.

Pochi elementi di regolazione sono previsti nell'intero circuito; essi si rendono necessari per evitare fenomeni di saturazione.

Il microfono montato in questo circuito è di tipo semplice ed economico, perché non richiede alcuna speciale qualità.

Il rendimento dell'altoparlante è sfruttato al massimo nel settore delle frequenze medie.

La fig. 1 offre al lettore una visione sinottica dell'insieme e dà pure un'idea degli elementi che verranno incorporati nell'insieme meccanico. In fig. 2 è disegnato il megafono elettronico completo nel suo aspetto esteriore. Le caratteristiche fondamentali dell'insieme meccanico debbono essere le seguenti: robustezza, impugnatura immediata, relativa leggerezza e complesso maneggevole.

Il circuito elettronico

Lo schema elettrico completo della parte

elettronica del megafono è rappresentato in fig. 3. In esso si possono distinguere due sezioni: quella amplificatrice pilotata dai transistor TR2 - TR3 - TR4 - TR5 e quella preamplificatrice per microfono pilotata dal transistor TR1.

Complessivamente i transistor sono in numero di cinque e sono di tipo comune.

Iniziamo con la descrizione del circuito dell'amplificatore. Questo è dotato di un'uscita priva di trasformatore e può essere realizzato in due formule: la prima con una potenza di 4 watt, la seconda, modificando alcuni valori, con una potenza di 6 watt.

La descrizione che ora faremo del circuito amplificatore si riferisce alla potenza di 4 watt che, peraltro, è già una potenza sufficiente per ottenere risultati eccellenti.

Il primo transistor del circuito amplificatore, che è di tipo AC151 (TR2), è montato come elemento preamplificatore. Il ponte divisore delle tensioni di base è composto dalla resistenza R7, che è collegata alla linea della tensione negativa, e dalle resistenze R8 - R11, che vanno a collegarsi alla linea della tensione positiva di alimentazione. Il collettore è collegato alla linea negativa per mezzo della resistenza R9, che ha il valore di 1.200 ohm. Questo punto si trova alla tensione negativa di 19,5 V quando il circuito è alimentato con la tensione continua di 30 V (avremo occasione più avanti di intrattenerci sul circuito di alimentazione). Il condensatore elettrolitico C5, che ha il valore di 10 μ F, serve a separare le componenti continue da quelle alternate del segnale che si deve amplificare. Il segnale erogato dal collettore di TR2 è applicato, tramite il condensatore C5, alla base del transistor TR3, che è di tipo AD148 e che costituisce l'elemento principale dello stadio driver. Questo transistor è collegato con la base alla linea della tensione negativa per mezzo di una resistenza variabile (R13).

Lo stadio driver pilota un push-pull di transistor di potenza di tipo AD148 (TR4-TR5). L'uscita è ottenuta con il condensatore elettrolitico C10 il cui morsetto negativo va a collegarsi con uno dei due terminali della bobina mobile dell'altoparlante; questo stesso terminale della bobina mobile risulta collegato, per mezzo della resistenza R15, al collettore del transistor driver TR3 che, a sua volta, applica le sue tensioni alla base del primo transistor di potenza (TR4).

Fra l'uscita e l'entrata dell'amplificatore è inserita una linea di controreazione generale non selettiva. Essa è composta dall'insieme R12-C8 i cui valori, nella versione a 4 watt, sono di 390 ohm - 15 μ F. Un punto di questa linea è collegato al condensatore di uscita C10, mentre l'altro terminale raggiunge la base

COMPONENTI

PER AMPLIFICATORE DA 4 WATT

CONDENSATORI

C1 =	100 μ F - 30 VI (elettrolitico)
C2 =	10 μ F - 30 VI (elettrolitico)
C3 =	100 μ F - 30 VI (elettrolitico)
C4 =	10 μ F - 30 VI (elettrolitico)
C5 =	10 μ F - 30 VI (elettrolitico)
C6 =	100 μ F - 30 VI (elettrolitico)
C7 =	3.300 pF
C8 =	25 μ F - 30 VI (elettrolitico)
C9 =	250 μ F - 30 VI (elettrolitico)
C10 =	250 μ F - 30 VI (elettrolitico)

RESISTENZE

R1 =	10.000 ohm (potenz. a' variaz. lin.)
R2 =	10.000 ohm
R3 =	5.000 ohm
R4 =	1.200 ohm
R5 =	1.200 ohm
R6 =	1.000 ohm
R7 =	10.000 ohm (semifissa)
R8 =	5.000 ohm
R9 =	1.200 ohm
R10 =	1.200 ohm
R11 =	10 ohm
R12 =	390 ohm
R13 =	10.000 ohm (semifissa)
R14 =	500 ohm
R15 =	300 ohm
R16 =	20 ohm
R17 =	50 ohm
R18 =	47 ohm
R19 =	3.000 ohm
R20 =	5.000 ohm (semifissa)
R21 =	0,5 ohm (filo da resistenza)
R22 =	1 ohm

VARIE

TR1 =	AC151
TR2 =	AC151
TR3 =	AD148
TR4 =	AD148
TR5 =	AD148
S1 =	interruttore
Pila =	15-30 volt

COMPONENTI

PER AMPLIFICATORE DA 6 WATT

CONDENSATORI

C1 =	100 μ F - 30 VI (elettrolitico)
C2 =	10 μ F - 30 VI (elettrolitico)
C3 =	100 μ F - 30 VI (elettrolitico)

C4 =	10 μ F - 30 VI (elettrolitico)
C5 =	10 μ F - 30 VI (elettrolitico)
C6 =	100 μ F - 30 VI (elettrolitico)
C7 =	3.300 pF
C8 =	25 μ F - 30 VI (elettrolitico)
C9 =	250 μ F - 30 VI (elettrolitico)
C10 =	250 μ F - 30 VI (elettrolitico)

RESISTENZE

R1 =	10.000 ohm (potenz. a' variaz. lin.)
R2 =	10.000 ohm
R3 =	5.000 ohm
R4 =	1.200 ohm
R5 =	1.200 ohm
R6 =	1.000 ohm
R7 =	12.000 ohm (semifissa)
R8 =	5.000 ohm
R9 =	1.000 ohm
R10 =	500 ohm
R11 =	10 ohm
R12 =	270 ohm

R13 =	5.000 ohm (semifissa)
R14 =	500 ohm
R15 =	200 ohm
R16 =	39 ohm
R17 =	47 ohm
R18 =	47 ohm
R19 =	500 ohm
R20 =	2.500 ohm (semifissa)
R21 =	0,5 ohm (filo da resistenza)
R22 =	1 ohm
R23 =	27 ohm
R24 =	20 ohm (termistore)

VARIE

TR1 =	AC151
TR2 =	AC151
TR3 =	AD148
TR4 =	AD148
TR5 =	AD148
S1 =	interruttore
Pila =	15-30 volt

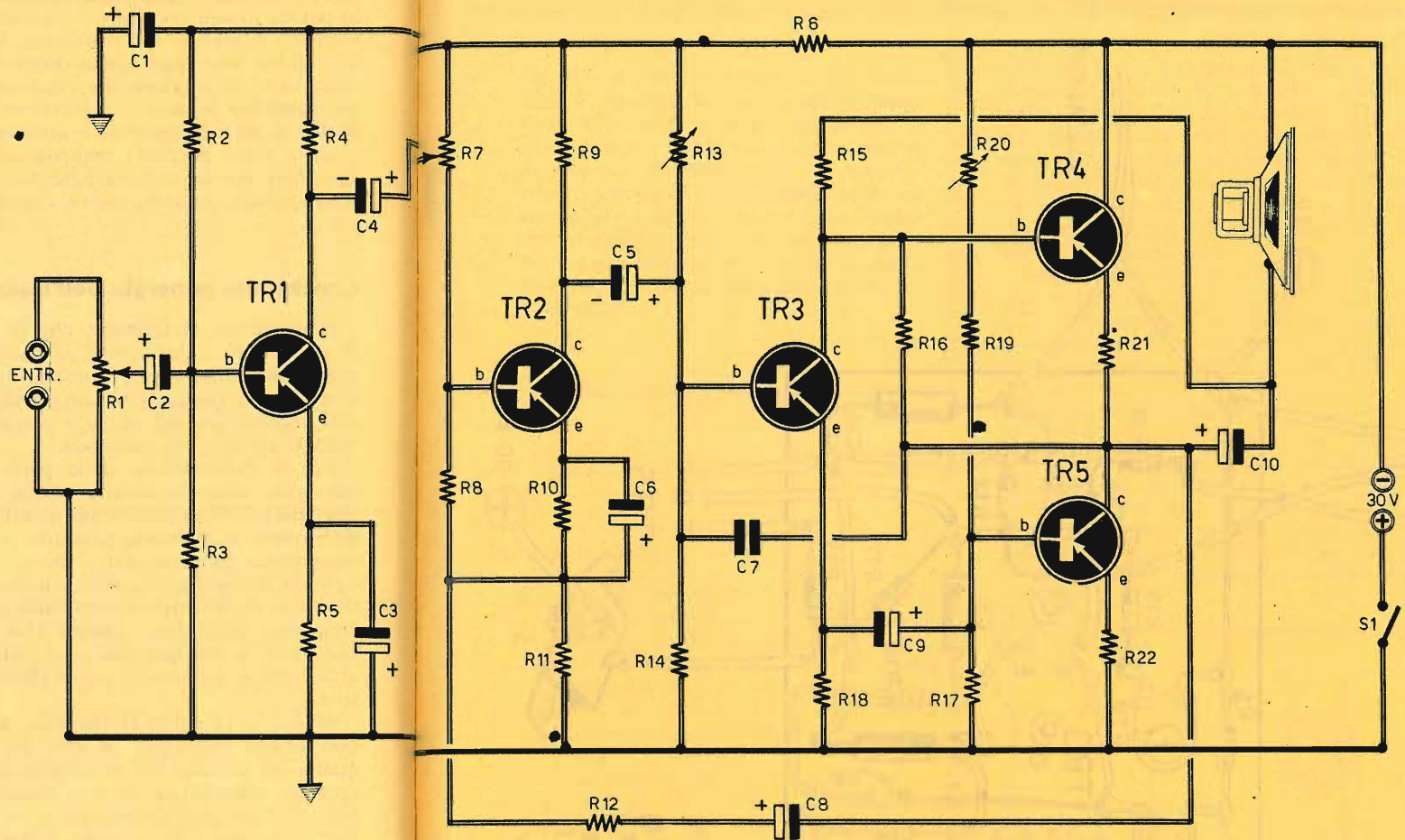


Fig. 3 - Questo circuito elettrico è valido per la costruzione del megafono con potenza di 4 watt. L'alimentazione del circuito deve avere un valore compreso fra i 15 e i 30 volt.

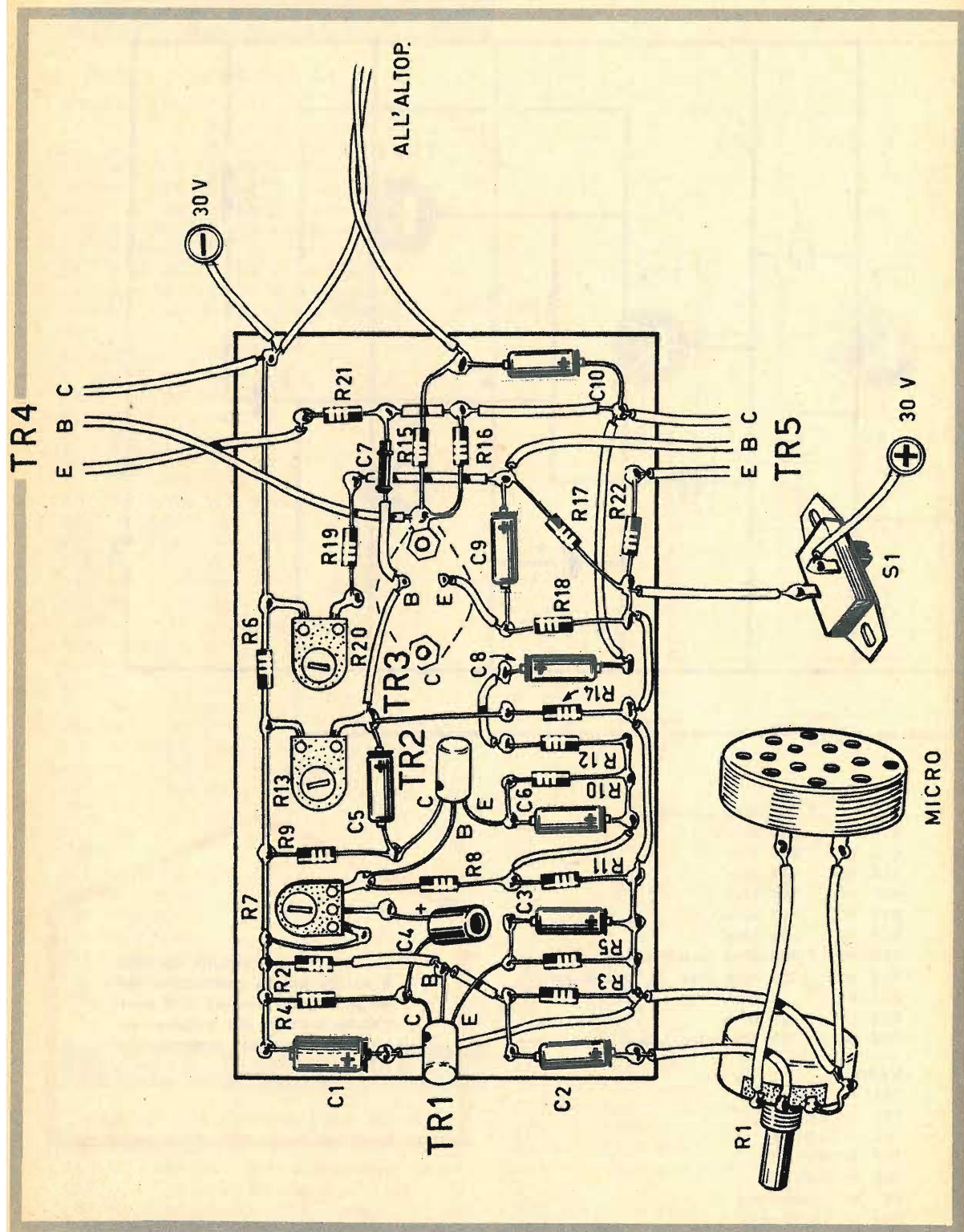


Fig. 4 - Il circuito elettronico del megafono è montato su una basetta di materiale isolante di forma rettangolare. Il potenziometro di volume R1, la capsula microfonica, l'interruttore S1 e l'altoparlante verranno montati direttamente sul contenitore metallico. Anche i due transistor di potenza TR4 e TR5 verranno montati sui due fianchi del contenitore, con lo scopo di favorire la dispersione dell'energia termica.

del transistor di entrata attraverso la resistenza R8.

Alimentazione

Dal tipo di alimentazione dipende la potenza di uscita dell'apparecchio. L'alimentazione incorporata, cioè quella ottenuta con le pile, risulta agevole sino al valore di 15 volt, collegando in serie tra di loro quindici elementi di pile da 1,5 volt ciascuno. Con la tensione di 15 volt si raggiunge una potenza efficace compresa fra i 2 e i 2,5 watt.

Per una potenza maggiore risulta più comodo ricorrere ad una batteria. In ogni caso il valore della tensione continua massima non può superare i 30 volt. Con questo valore della tensione si potranno ottenere le due potenze possibili di 4 watt e 6 watt, a seconda della versione per la quale si è optato prima di iniziare il cablaggio.

Variante per potenza di 6 watt

Per la realizzazione di un megafono elettronico della potenza di 6 watt, è sufficiente apportare allo schema di fig. 3 la variante circuitale rappresentata in fig. 5, intervenendo altresì sui valori dei componenti del circuito di figura 3 secondo quanto prescritto nell'apposito elenco.

Per la potenza di 6 watt è anche necessario ricorrere ad un altoparlante di dimensioni maggiori.

Nella variante circuitale, rappresentata in fig. 5, è presente il termistore R24, che ha il valore di 20 ohm; a questo termistore è affidato il compito di stabilizzare le grandezze elettriche al variare della temperatura.

Il preamplificatore

Lo stadio preamplificatore è perfettamente identico per le due possibili versioni del megafono: quella a 4 watt e quella a 6 watt. Questo circuito è pilotato dal transistor TR1 che è di tipo AC151. La base di questo transistor è collegata al cursore del potenziometro R1, che ha il valore di 10.000 ohm; una delle due estremità del potenziometro è collegata a massa, l'altra è collegata al microfono che rappresenta la sorgente di modulazione.

Come sempre avviene in questi casi, l'accoppiamento fra la base di TR1 e il potenziometro R1 è ottenuto per mezzo di un condensatore elettrolitico (C2) che permette il passaggio delle sole componenti alternate. Sulla base di TR1 è inserito un ponte divisore di tensione composto dalle resistenze R2-R3. L'emittore di TR1 è collegato con la linea della tensione positiva per mezzo della resistenza R5, disaccoppiata dal condensatore elettrolitico C3.

La resistenza R4 collega il collettore di TR1 con la linea negativa della tensione di alimentazione. Il segnale amplificato, presente sul collettore di TR1, raggiunge lo stadio amplifica-

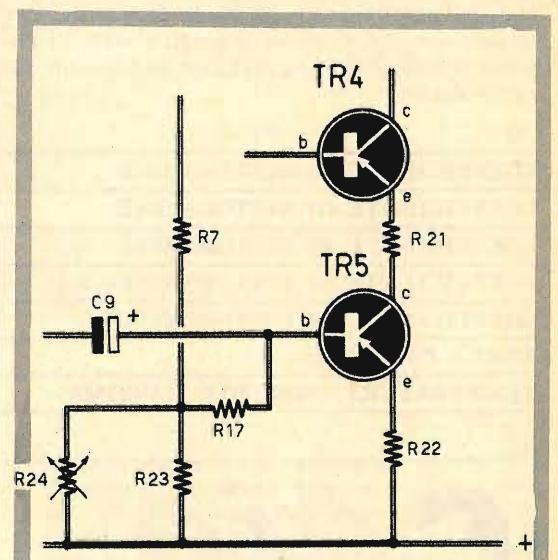


Fig. 5 - Variante elettrica al circuito di fig. 3 nel caso di realizzazione di amplificatore con potenza di 6 watt. Anche taluni componenti del circuito di fig. 3 subiscono delle variazioni, così come indicato nell'apposito elenco.

tore attraverso il condensatore elettrolitico C4 e il potenziometro R7.

Il potenziometro R1 e il potenziometro semifisso R7 permettono di regolare la potenza. Durante l'impiego dell'apparecchio si dovrà ricercare un punto di equilibrio, nel quale sia possibile ottenere un massimo di potenza per un minimo di saturazione dovuta al preamplificatore.

Anche se da parte nostra è stato previsto per R1 l'impiego di un potenziometro normale, mentre abbiamo consigliato per R7 un potenziometro semifisso, il lettore, per questi comandi, potrà utilizzare un unico potenziometro doppio dotato di comandi coassiali separati.

Nel circuito elettrico di fig. 3 si nota ancora la presenza del condensatore elettrolitico C1, che ha il valore di 100 μ F-30 V; questo condensatore garantisce la qualità del filtraggio.

Caratteristiche dell'amplificatore

Pur avendo riportato, in precedenza, una buona parte di elementi relativi alle caratteristiche dell'amplificatore di bassa frequenza, per la versione del circuito a quattro watt di potenza possiamo ancora elencare le seguenti caratteristiche:

COEFFICIENTE DI DISTORSIONE	a 2 W e a 100 Hz	= 1,1%
COEFFICIENTE DI DISTORSIONE	a 2 W e a 1.000 Hz	= 1%
COEFFICIENTE DI DISTORSIONE	a 2 W e a 10 kHz	= 1,2%
COEFFICIENTE DI DISTORSIONE	a 3,3 W e a 1.000 Hz	= 1,25%
COEFFICIENTE DI DISTORSIONE	a 50 mW e a 1.000 Hz	= 0,75%
BANDA PASSANTE		= 21 Hz - 22,5 kHz
TEMPERATURA AMBIENTE MASSIMA		= 60 °C

Montaggio

Il disegno rappresentato in fig. 2 può costituire un'indicazione schematica per la costruzione del megafono elettronico. In ogni caso affidiamo allo spirito inventivo del lettore la costruzione della tromba e del contenitore metallico posteriore. In fig. 4, invece, è rappresentato il piano di cablaggio del circuito elettronico, il quale risulta montato su una basetta di bachelite di forma rettangolare.

E' assai importante che tra la capsula microfonica e il contenitore metallico venga interposto un cuscinetto di materiale spugnoso o gommoso, che possa isolare meccanicamente il microfono dalle sollecitazioni acustiche dell'altoparlante inserito nel diffusore; in altre parole, si tratta di evitare l'effetto Larsen.

I due transistor finali, di potenza, dovranno essere applicati sui fianchi del contenitore metallico, all'esterno, in modo da agevolare il processo di raffreddamento di questi componenti.

Sulla parte superiore del contenitore metallico verranno applicati l'interruttore e il regolatore di volume (potenziometro R1).

Per quanto riguarda l'altoparlante, esso dovrà avere una impedenza di 25 ohm per la potenza di uscita di 4 watt; per la versione del circuito a 6 watt, occorrerà un altoparlante con impedenza di 16 ohm.



GRATIS

UN ABBONAMENTO A

Radiopratica

A CHI SI ABBONA

Qualità • Tradizione • Progresso tecnico

CHINAGLIA

Sede: Via Tiziano Vecellio 32 - 32100 Belluno - Tel. 25102

analizzatore

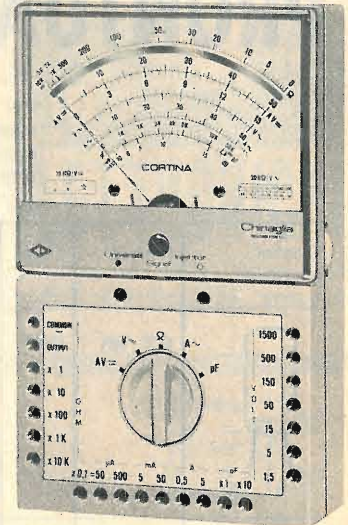
CORTINA 59 portate

sensibilità 20 Kohm/Vcc e ca

Analizzatore universale con dispositivo di protezione e capacimetro. Scatola in ABS elastica ed infrangibile, di linea moderna con flangia in metacrilato « Granluce ». Dim. 156 x 100 x 40. Peso gr. 650. Quadrante a specchio antiparallasse con 6 scale a colori. Commutatore rotante. Cablaggio eseguito su piastra a circuito stampato. Circuito amperometrico in cc e ca: bassa caduta di tensione 50 μ A-100 mV/5A 500 mV.

Strumento a bobina mobile e nucleo magnetico centrale, insensibile ai campi magnetici esterni, con sospensioni elastiche antiurto Cl. 1/40 μ A. Costruzione semiprofessionale. Nuovo concetto costruttivo con elementi facilmente sostituibili. Componenti professionali di qualità. Accessori in dotazione: astuccio in materiale plastico antiurto, coppia puntali, cavetto d'alimentazione per capacimetro, istruzioni. A richiesta versione con iniettore di segnali universale U.S.I. transistorizzato per RTV, frequenze fondamentali 1 KHz e 500 KHz, frequenze armoniche fino a 500 MHz.

Acc	50 500 μ A	5 50 mA	0,5 5 A		Ohm in ca	10 100 M Ω
Aca	500 μ A	5 50 mA	0,5 5 A		pF	50.000 500.000 pF
Vcc	100 mV	1,5 5 15 50 150 500 1500 V	(30 KV)*		μ F	10 100 1000 10.000
Vca		1,5 5 15 50 150 500 1500 V			100.000 μ F	1 F
VBF		1,5 5 15 50 150 500 1500 V			Hz	50 500 5000 Hz
dB	da -20 a +66	dB			* mediante puntale a.t. a richiesta AT. 30 KV.	
Ohm in cc	1 10 100 K Ω	1 10 100 M Ω				

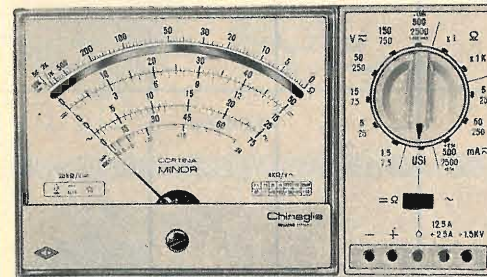


Cortina L. 12.900
Cortina USI L. 14.900

analizzatore CORTINA Minor L. 9.900

C. Minor USI compreso astuccio L. 12.500

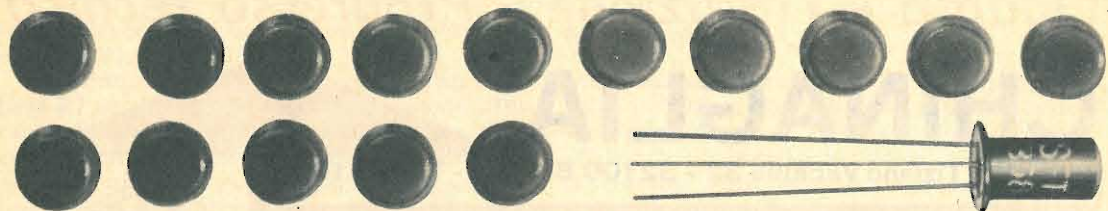
38 portate 20 Kohm/Vcc
4 Kohm/Vca



Aca	25 250 mA	2,5 12,5 A	
Acc	50 μ A	5 50 500 mA	2,5 12,5 A
Vcc	1,5 5 15 50 150 500 1500 V	(30 KV)*	
Vca	7,5 25 75 250 750 2500 V		
VBF	7,5 25 75 250 750 2500 V		
dB	da -10 a +69		
Ohm	10 K Ω 10 M Ω		
pF	100 μ F 10.000 μ F		






* mediante puntale alta tensione a richiesta AT. 30 KV.

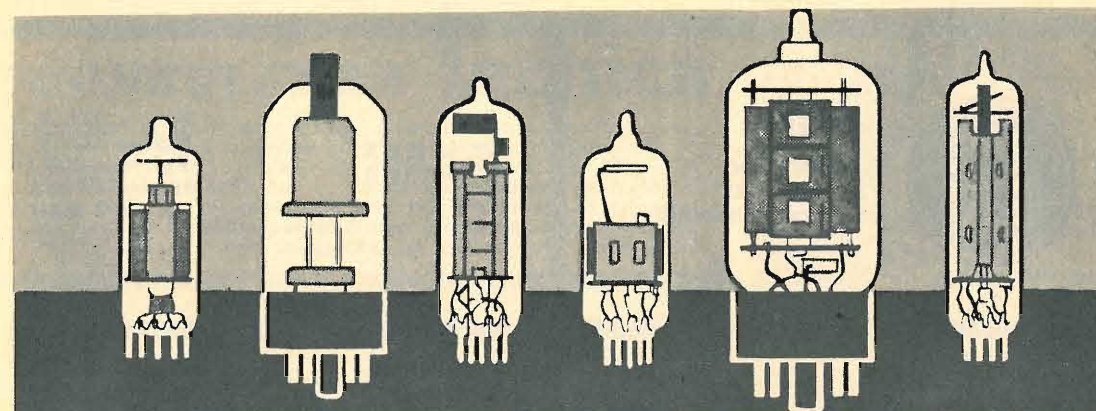
Analizzatore tascabile universale con dispositivo di protezione. Scatola in ABS elastica ed infrangibile, di linea moderna con flangia « Granluce ». Dim. 150 x 85 x 37. Peso gr. 350. Strumento a bobina mobile e nucleo magnetico centrale Cl. 1,5/40 μ A. Quadrante a specchio con 4 scale a colori. Commutatore rotante. Cablaggio eseguito su piastra a circuito stampato. Costruzione semiprofessionale. Nuovo concetto costruttivo con elementi facilmente sostituibili. Componenti professionali di qualità. Accessori in dotazione: coppia puntali, istruzioni. A richiesta versione con iniettore di segnali U.S.I. transistorizzato con RTV, frequenze fondamentali 1 KHz e 500 KHz, frequenze armoniche fino a 500 MHz.



PRONTUARIO dei TRANSISTOR

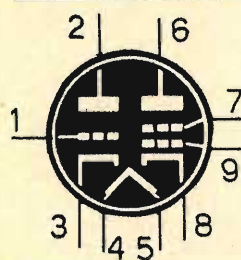
Per conoscere caratteristiche fondamentali, equivalenze o corrispondenze dei transistori più comuni in vendita sul mercato italiano, sia di fabbricazione nazionale che estera.

Conformazione	Nome	Tipo	Impieghi principali	Vc max	Ic max	Equivalenti	Corrispondenti
	GT 761	PNP	imp. gen.	—	—	2N139 2N135	—
	GT 5151	PNP	ampl. BF	10 V	1 A	—	2N1318
	MA 28	PNP	commutatore	—	—	2N1122	—
	MFT 107	—	—	—	—	SFT107	—
	MFT 108	—	—	—	—	SFT108	—



PRONTUARIO DELLE VALVOLE ELETTRONICHE

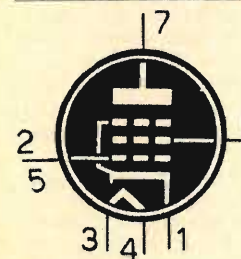
Queste pagine, assieme a quelle che verranno pubblicate nei successivi numeri della Rivista, potranno essere staccate e raccolte in un unico raccoglitore per formare, alla fine, un prezioso, utilissimo manualetto perfettamente aggiornato.



12EC8
TRIODO - PENTODO
CONVERTITORE
(zoccolo noval)

Vf = 12,6 V
If = 0,225 A

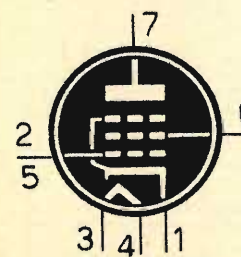
Triodo
Va = 12,6 V
Vg = 0 V
Ia = 2,4 mA
Pentodo
Va = 12,6 V
Vg2 = 12,6 V
Vg1 = 0 V
Ia = 0,66 mA
Ig2 = 0,28 mA



12ED5
PENTODO
FINALE BF
(zoccolo miniatura)

Vf = 12,6 V
If = 0,45 A

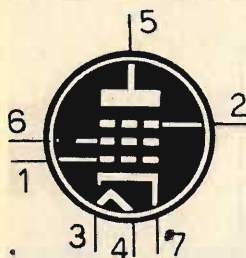
Va = 125 V
Vg2 = 125 V
Rk = 100 ohm
Ia = 37 mA
Ig2 = 7 mA
Ra = 4500 ohm
Wu = 1,5 W



12EH5
PENTODO
FINALE BF
(zoccolo miniatura)

Vf = 12,6 V
If = 0,6 A

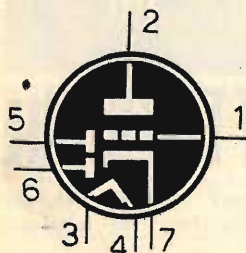
Va = 110 V
Vg2 = 110 V
Rk = 60 ohm
Ia = 42 mA
Ig2 = 14,5 mA
Ra = 3 Kohm
Wu = 1,4 W



12EK6
PENTODO
AMPL. MF
(zoccolo miniatura)

$V_f = 12,6 \text{ V}$
 $I_f = 0,19 \text{ A}$

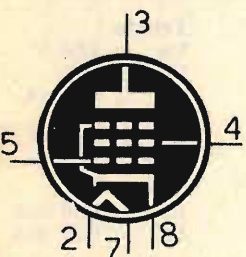
$V_a = 12,6 \text{ V}$
 $V_{g2} = 12,6 \text{ V}$
 $V_{g1} = -1 \text{ V}$
 $I_a = 4,4 \text{ mA}$
 $I_{g2} = 2 \text{ mA}$



12EL6
DOPPIO DIODO
TRIODO RIV.
AMPL. BF
(zoccolo miniatura)

$V_f = 12,6 \text{ V}$
 $I_f = 0,15 \text{ A}$

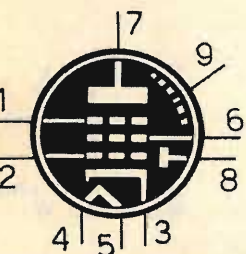
$V_a = 12,6 \text{ V}$
 $V_g = 0 \text{ V}$
 $I_a = 0,75 \text{ mA}$



12EN6
PENTODO
PER USO TV
(zoccolo octal)

$V_f = 12,6 \text{ V}$
 $I_f = 0,6 \text{ A}$

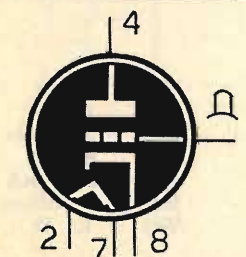
$V_a = 200 \text{ V}$
 $V_{g2} = 110 \text{ V}$
 $V_{g1} = -9,5 \text{ V}$
 $I_a = 50 \text{ mA}$
 $I_{g2} = 2,2 \text{ mA}$



12EQ7
DIODO-PENTODO
RIV. AMPL. MF
(zoccolo noval)

$V_f = 12,6 \text{ V}$
 $I_f = 0,15 \text{ A}$

$V_a = 110 \text{ V}$
 $V_{g2} = 110 \text{ V}$
 $R_k = 100 \text{ ohm}$
 $I_a = 9 \text{ mA}$
 $I_{g2} = 3,5 \text{ mA}$

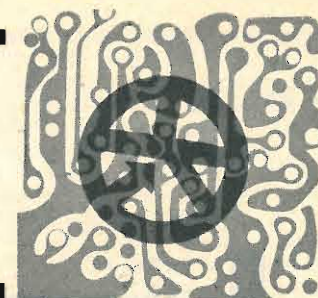


12F5
TRIODO
AMPL. AF
(zoccolo octal)

$V_f = 12,6 \text{ V}$
 $I_f = 0,15 \text{ A}$

$V_a = 250 \text{ V}$
 $V_g = -2 \text{ V}$
 $I_a = 0,9 \text{ mA}$

CONSULENZA **tecnica**



Chiunque desideri porre quesiti su qualsiasi argomento tecnico, può interpellarci a mezzo lettera o cartolina indirizzando a: «RADIOPRATICA» sezione Consulenza Tecnica, Via ZURETTI 52 - Milano. I quesiti devono essere accompagnati da L. 600 in francobolli; per gli abbonati L. 400. Per la richiesta di uno schema elettrico di radioapparato di tipo commerciale inviare L. 800. Per schemi di nostra progettazione richiedere il preventivo.

RADIOPRATICA riceve ogni giorno dai suoi Lettori decine di lettere con le richieste di consulenza più svariate, anche se in massima parte tecniche. Noi siamo ben lieti di aiutare i Lettori a risolvere i loro problemi, ma ci creeremo dei problemi ben più grossi se dedicassimo tutto il nostro tempo alla corrispondenza e trascurassimo il resto. Tutte le lettere che riceviamo vengono lette ed esaminate; non a tutte è possibile rispondere.

I progetti di organi elettronici, da me consultati su varie pubblicazioni specializzate, presentano tutti la stessa limitazione: la produzione di una sola nota per volta.

A solo scopo sperimentale ho realizzato quattro stadi oscillatori, ricavandoli dallo schema del mini-organ da voi venduto in scatola di montaggio. Ogni circuito oscillatore giunge fino al condensatore C4 compreso; da questo punto ho prelevato i segnali di bassa frequenza e li ho inviati tutti ad un unico circuito amplificatore. Anche con questo sistema, tuttavia, mentre gli oscillatori funzionano bene singolarmente, quando si provoca un'oscillazione contemporanea di due stadi, il funzionamento dell'uno influisce su quello dell'altro e nell'altoparlante si ascoltano armoniche indesiderate. Tenete presente che ho realizzato un circuito di alimentazione comune per tutti i circuiti. Sapreste suggerirmi il modo corretto per accoppiare più stadi oscillatori, ricavandoli possibilmente da progetti da voi già pubblicati?

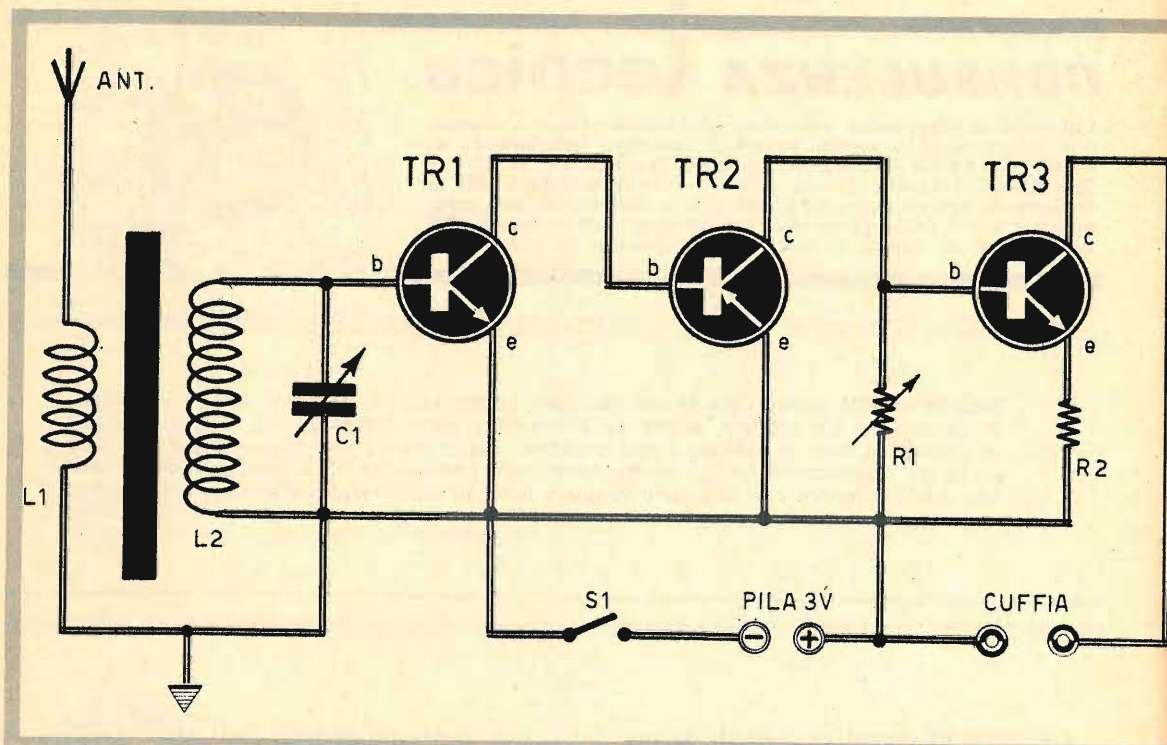
MASSIMO CARAMITTI
Firenze

L'eliminazione dell'inconveniente da lei rilevato è molto semplice. Occorre inserire, a valle di ogni stadio oscillatore, uno stadio preamplificatore, che può essere pilotato da un transistor montato in circuito con emittore comune; le uscite dei circuiti preamplificatori debbono essere collegate tutte assieme, connettendo poi questo punto di collegamento con l'entrata dell'amplificatore di bassa frequenza. Così facendo, ogni stadio oscillatore risulta sepa-

rato elettronicamente dagli altri stadi, senza interferire sul loro funzionamento. Lei, in pratica, può realizzare, per ciascun oscillatore, il circuito del mini-organ fino ad includere lo stadio del transistor TR3 e collegando poi il collettore di questo transistor con la linea negativa della tensione di alimentazione, anziché con la resistenza R8 e la base del transistor TR4 che debbono essere eliminate; questo collegamento deve essere realizzato interponendo una resistenza di opportuno valore che garantisca la presenza di una tensione di 2 volt sul collettore di TR3. Il segnale deve essere prelevato tramite un condensatore elettrolitico da 50 μF -12 V, collegato con il morsetto negativo sul collettore di TR3; il segnale viene poi inviato all'entrata dell'amplificatore di bassa frequenza unitamente agli altri segnali provenienti dagli altri circuiti oscillatori.

Sono un vostro abbonato ed è la prima volta che mi rivolgo a voi per chiedervi un favore.

Sono in possesso di un vecchio televisore che riceve soltanto il primo programma. La posizione dove mi trovo è giudicata da tutti ottima per la ricezione dei segnali TV. Infatti io vedo il programma nazionale soltanto con un dipolo appoggiato sopra il televisore. Questo stesso dipolo è adatto anche per la ricezione del secondo canale. La mia richiesta si riferisce alla possibilità di realizzare un convertitore da inserire fra l'antenna e il televisore, in modo da poter ricevere anche il secondo canale. Potreste pubblicare sulla Rivista il progetto di un



tale apparato? Il mio desiderio è che il convertitore sia pilotato a transistor e progettato in modo da non manomettere il circuito del televisore.

Mi permetto di porvi un'ulteriore domanda tecnica. Vorrei conoscere i transistor equivalenti ai seguenti transistor giapponesi: 2SB77 - 2SB75 - 2SA15 - 2SA12.

GIUSEPPE SOZZI
Saronno

La realizzazione di un apparato convertitore UHF per TV non è adatta a tutti i principianti, perché richiede notevole esperienza e un laboratorio ben fornito di strumenti. La sconsigliamo quindi di orientarsi su questo tipo di montaggio. Tenga presente che è assai più economico acquistare direttamente in commercio uno dei tanti convertitori oggi esistenti sul nostro mercato. In ogni caso la soluzione più economica, inferiore alle 4.000 lire, consiste nell'inserimento, nel televisore, di un gruppo UHF a transistor.

Le equivalenze da lei richieste sono le seguenti:

2SB77 = SFT353 o AC126
2SB75 = SFT352 o AC125
2SA15 = AF127
2SA12 = AF127

Per quanto riguarda gli ultimi due tipi di transistor, tenga presente che l'equivalenza è valida purché non si superino tensioni di 12

volt, mentre la corrente di collettore massima non deve superare i 10 mA.

Sono in possesso di una cuffia e di tre transistor di cui due di tipo BC108 e uno di tipo AC126. E' possibile con questi elementi e con l'aggiunta di pochi altri costruire un semplice ricevitore per onde medie? In caso affermativo sareste in grado di inviarmi o pubblicare lo schema del ricevitore?

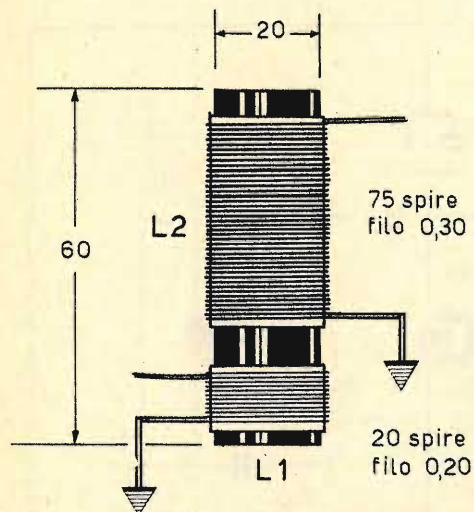
MARIO GOBBATO
Padova

Poiché il progetto non è assolutamente impegnativo e non assorbe eccessivo tempo al nostro normale lavoro di redazione, pubblichiamo volentieri il progetto richiestoci, con la speranza che questo possa interessare anche altri lettori.

I pochi componenti che lei dovrà acquistare sono: un potenziometro semifisso, una resistenza, un interruttore e un condensatore variabile. Le elenchiamo comunque tutti i componenti che partecipano alla formazione del circuito del ricevitore per sole onde medie.

COMPONENTI

C1 = 400 pF (condensatore variabile)
R1 = 3.000 ohm (resistenza semifissa)
R2 = 120 ohm
TR1 = BC108
TR2 = AC126



TR3 = BC108
S1 = interruttore
PILA = 3 volt

Tenga presente che il transistor TR1, di tipo BC108, può essere utilmente sostituito con il tipo BC109 e 2N170; questo stesso suggerimento si estende anche al transistor TR3. Per quanto riguarda il transistor TR2, che è di tipo AC126, questo può essere sostituito con gli equivalenti 2N107 e OC71. La bobina di sintonia deve essere costruita secondo i dati riportati nel disegno, tenendo conto che le dimensioni risultano espresse in millimetri.

Ho costruito l'alimentatore presentato sul fascicolo di ottobre '69. Ho fatto costruire il trasformatore di alimentazione seguendo scrupolosamente i vostri insegnamenti ed ho montato componenti del valore prescritto. L'unica difficoltà di ordine commerciale l'ho incontrata nell'acquisto del diodo, per il quale un tecnico della G.B.C. mi ha consigliato il tipo SD965, assicurandomi che questo è perfettamente equivalente al tipo OA210 da voi imposto.

Purtroppo l'alimentatore non funziona e la tensione in uscita è di 9 volt anziché di 16 volt. Ho provato ad alimentare un ricevitore per il quale la tensione di alimentazione deve essere di 9 volt. Ma appena ho acceso l'apparecchio radio la tensione dell'alimentatore è scesa quasi a zero. Ora vorrei sapere da voi

in qual modo si possa spiegare questo insuccesso, dato che ho seguito scrupolosamente tutti i vostri consigli e ho controllato più volte l'esattezza del circuito. Le tensioni da me misurate nel circuito sono le seguenti. Tra le boccole di uscita ho misurato 0.9 volt e questo stesso valore è stato misurato tra la linea negativa e l'emittore e la base di TR1. Nel punto di unione di C5-R3-R2 ho misurato 9 volt. Nel punto di unione di R2 con R4 ho misurato 22 volt. Azionando R5, ho misurato la tensione di 18-22 volt nel punto di unione di R4 con R5.

FRANCESCO CRISAFI
Carmagnola

Da quanto possiamo arguire dalla sua esposizione, siamo propensi a ritenere che il transistor TR1 sia fuori uso. Le consigliamo quindi la sostituzione di TR1, tenendo R5 inserito completamente (massima resistenza) durante le prove iniziali; il cursore di R3 deve essere ruotato verso il terminale collegato con R2.

So che normalmente non trattate i radiocomandi, ma io provo ugualmente a chiedervi il progetto di un ricevitore in superreazione per radiocomando a 27 Mc/s.

GIANNI BITTOLO BON
Peschiera

Anche se i nostri tecnici progettisti non si trovano mai in periodo di... stanca, in questi mesi il lavoro è alquanto diminuito e così sarà fino a settembre. Si riesce quindi a trovare un po' di tempo libero per soddisfare anche i lettori più esigenti. Eccole quindi il progetto richiestoci.

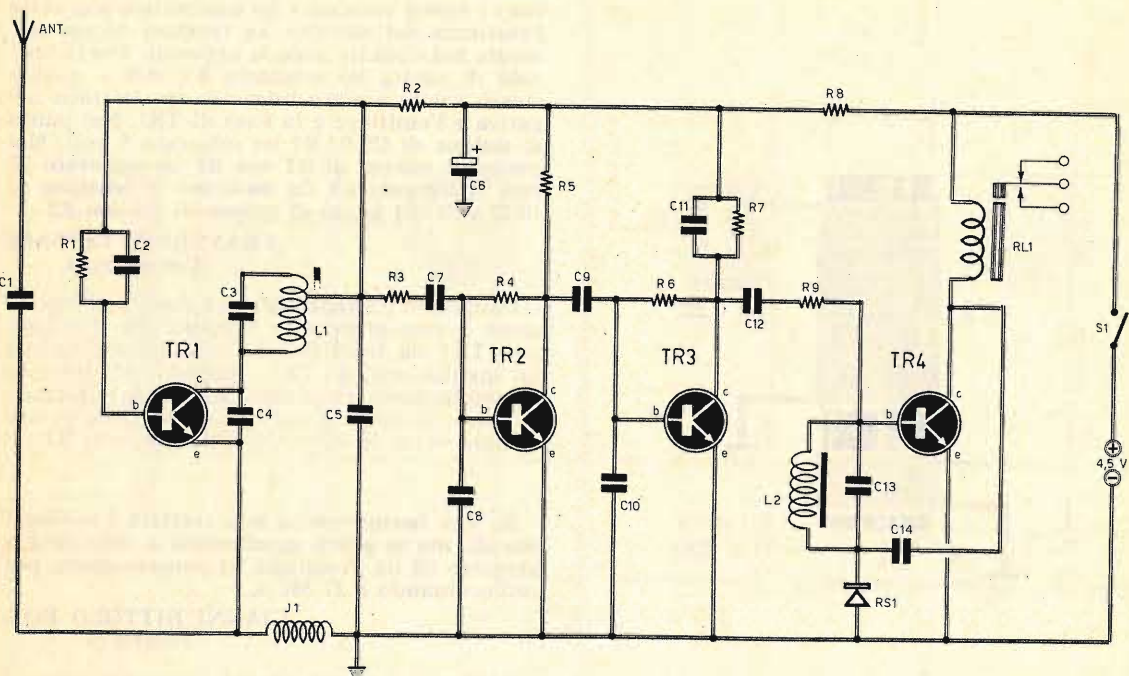
COMPONENTI

Condensatori

C1 = 5 pF
C2 = 100 pF
C3 = 15 pF
C4 = 15 pF
C5 = 10.000 pF
C6 = 50 μF-6 VI (elettrolitico)
C7 = 10.000 pF
C8 = 10.000 pF
C9 = 10.000 pF
C10 = 10.000 pF
C11 = 10.000 pF
C12 = 10.000 pF
C13 = 47.000 pF
C14 = 47.000 pF

Resistenze

R1 = 220.000 ohm
R1 = 3.300 ohm
R3 = 3.300 ohm
R4 = 470.000 ohm
R5 = 3.300 ohm
R6 = 470.000 ohm
R7 = 3.300 ohm
R8 = 47 ohm
R9 = 3.300 ohm



Transistor

- TR1 = 2N2926
- TR2 = 2N2926
- TR3 = 2N2926
- TR4 = 2N2926

L'impedenza di alta frequenza J1 è composta di 50 spire di filo di rame del diametro di 0,1 mm; l'avvolgimento deve essere effettuato sopra una resistenza da 2 megaohm - 1 watt. L'antenna deve avere una lunghezza di 30 cm.

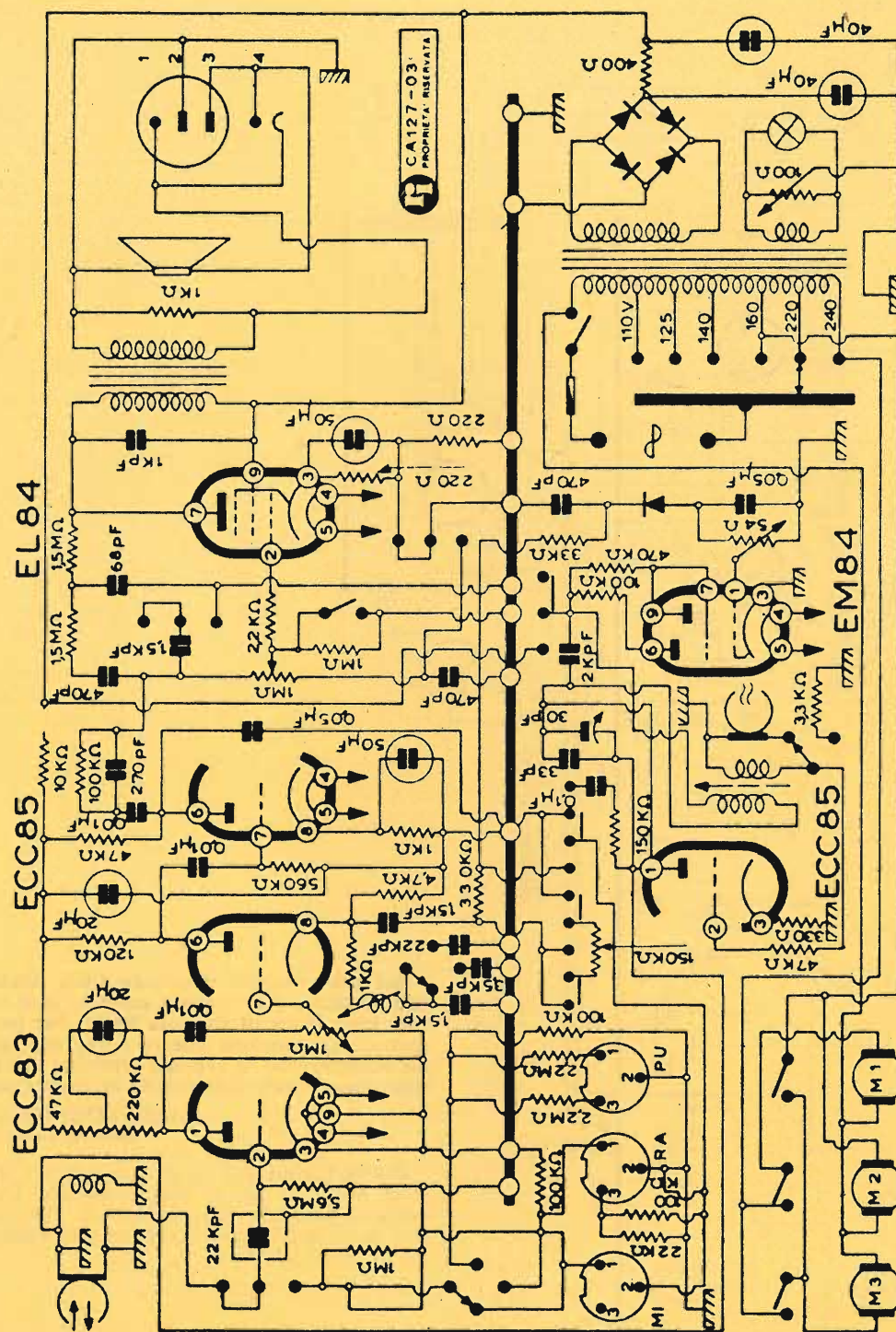
La pila di alimentazione deve essere da 4,5 volt, se di tipo normale, oppure 4,8 volt, se di tipo al mercurio. Il diodo al germanio RS1 può essere di qualunque tipo. Il relè deve essere adatto per radiocomando, con resistenza da 300 ohm.

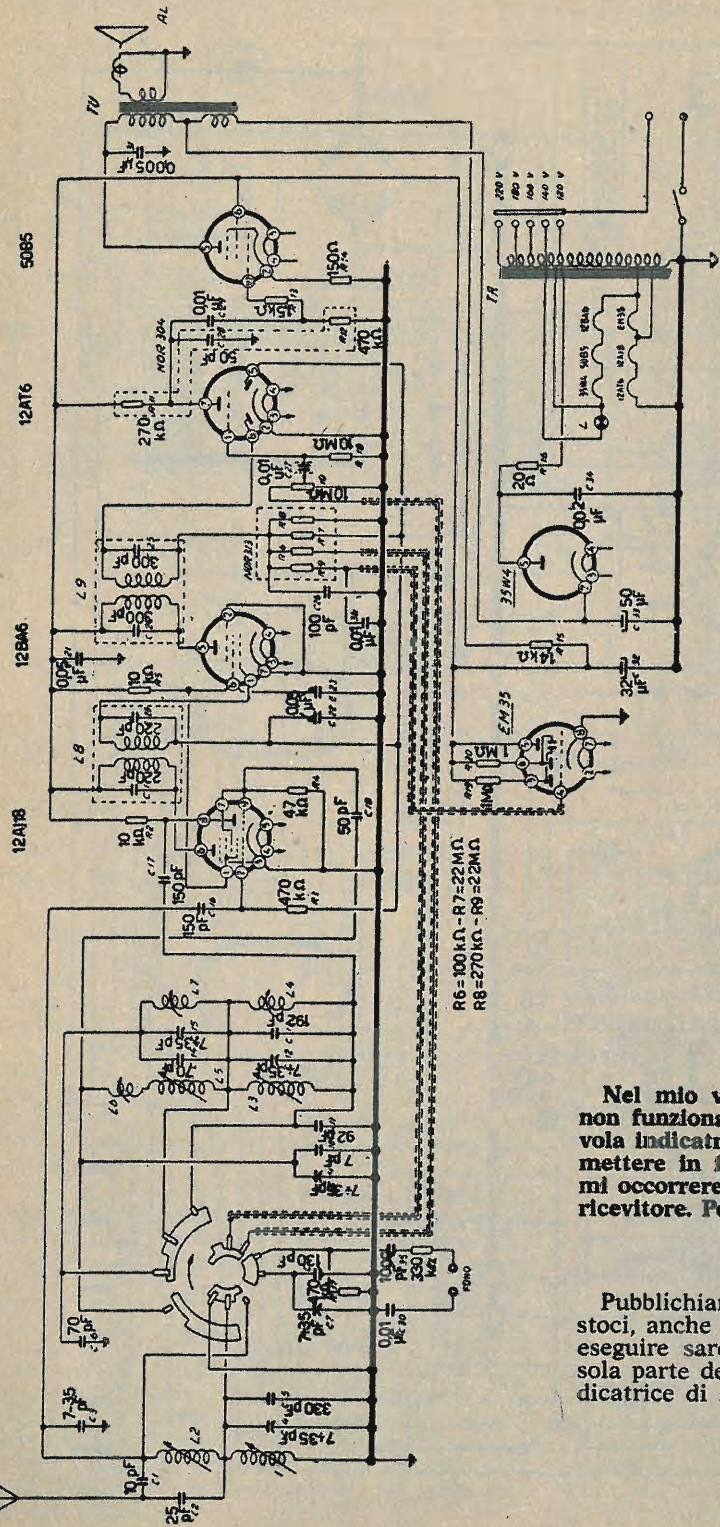
Per la bobina L1 si dovranno avvolgere 15 spire di filo di rame smaltato del diametro di 0,4 mm, ricavando una presa intermedia alla 6ª spira. L'avvolgimento deve essere effettuato su un supporto di materiale isolante, del diametro di 8 mm, munito di nucleo di ferrite regolabile. Per quanto riguarda la bobina L2, questa si ottiene avvolgendo 250 spire di filo di rame smaltato, del diametro di 0,1 mm, su uno spezzone di ferrite di forma cilindrica (l'avvolgimento deve essere fatto alla rinfusa in strati sovrapposti). E vogliamo per ultimo ricordarle che i quattro transistor di tipo 2N2926 possono essere utilmente sostituiti con transistor di tipo 2N708.

Per motivi di lavoro non mi è possibile stabilire un preciso recapito in cui ricevere la corrispondenza. Vi chiedo quindi di rispondere alla mia lettera direttamente su questa rubrica. Ed eccovi le mie domande. Ho notato che, molto spesso, pubblicate schemi elettrici di apparati radiorecipienti. Non potreste per una volta pubblicare lo schema di un registratore e, più precisamente, quello della NUOVA FARO Mod. NF 333? Un'altra domanda: qual è il valore risultante capacitivo che si ottiene dal collegamento in parallelo di più condensatori?

CARLO LICINO
Firenze

Ci permettiamo di contraddirla per quel che riguarda la sua richiesta. Infatti, se lei consulta un certo numero di fascicoli arretrati della rivista, si accorgerà che non sono stati pubblicati soltanto schemi di radiorecipienti. Ad ogni modo la accontentiamo pubblicando il circuito richiestoci. Per quanto riguarda la sua seconda domanda le ricordiamo che il valore capacitivo risultante dal collegamento di più condensatori in parallelo, di valore uguale o diverso, è pari alla somma delle singole capacità che compongono il collegamento.





Nel mio vecchio ricevitore CGE mod. 2556 non funziona più l'occhio magico, cioè la valvola indicatrice di sintonia EM35. Per poter rimettere in funzione questa parte del circuito mi occorrerebbe lo schema elettrico dell'intero ricevitore. Potete pubblicarlo su queste pagine?

AGOSTINO DEODATO
Mestre-Venezia

Pubblichiamo per intero lo schema richiestoci, anche se per la riparazione che lei deve eseguire sarebbe stato sufficiente riportare la sola parte del circuito relativo alla valvola indicatrice di sintonia.

Sono un dilettante entrato da poco nel mondo della radio, da un anno e mezzo circa. Come primo circuito ho realizzato il ricevitore presentato sul fascicolo di febbraio di quest'anno e denominato «Due valvole per un buon ricevitore». Una volta ultimato il cablaggio ho acceso il circuito, ma il ricevitore non ha funzionato. Ho ascoltato un innesco, cioè una oscillazione molto forte, che scompare avvicinando la mano alla seconda valvola.

Sono convinto di non aver commesso errori di cablaggio e sono anche convinto che la valvola amplificatrice funzioni egregiamente, anche se essa miscela il suono amplificato con il fischio di cui ho già detto.

RUGGERO CROCCO
Torino

Lei non ci mette nelle condizioni di essere precisi nelle risposte, perché non cita i valori delle tensioni e delle correnti sugli elettrodi delle valvole. Possiamo soltanto consigliarle di intervenire sulla disposizione dei conduttori e dei componenti, controllando anche le saldature e ciò fino alla scomparsa di ogni oscillazione indesiderata.

Ho realizzato l'amplificatore per chitarra pubblicato sul fascicolo di Gennaio di quest'anno della rivista. L'amplificatore funziona ottimamente e vorrei sapere se è possibile collegare questo apparato ad un registratore di mia proprietà, in modo da ottenere un complesso acustico sufficientemente potente.

RICCARDO RIZZI
Bresso

Il collegamento tra amplificatore e registratore è senz'altro possibile. La connessione deve essere realizzata con cavo schermato, unendo i terminali estremi del potenziometro di volume del registratore con l'entrata per pick-up dell'amplificatore.

Ho costruito l'amplificatore denominato «elettrofono transistorizzato», presentato sul fascicolo di Luglio dello scorso anno di Radiopratica. Questo apparato, montato in una fonovaligia, funziona egregiamente.

Sarebbe ora mio intendimento collegare all'amplificatore un sintonizzatore per onde medie ad uno, due o tre transistor. Ritenendo che il progetto del ricevitore reflex presentato sul fascicolo di maggio 69 risulti adatto a soddisfare il mio problema, vi chiedo quali variazioni si debbono apportare ad entrambi gli apparati per realizzare un perfetto collegamento. Nel caso in cui il progetto citato non fosse adatto al mio scopo, vi prego di indicarne un altro. Se possibile, vorrei conoscere i dati co-

struttivi delle bobine di sintonia per poter ricevere anche le emittenti ad onde corte. Dell'amplificatore vorrei conoscere anche le caratteristiche radioelettriche.

MAURO SCATASTA
Roma

Il ricevitore reflex da lei citato bene si adatta al collegamento con l'amplificatore che lei ha realizzato. Occorre peraltro sostituire l'auricolare con una resistenza da 500 ohm circa, collegando poi, tramite un condensatore elettrolitico da 5 μ F - 12 V, il collettore di TR2 con l'ingresso dell'amplificatore. In ogni caso il circuito non si presta, così come esso è stato concepito, alla ricezione delle onde corte.

Le caratteristiche radioelettriche dell'amplificatore sono le seguenti:

impedenza d'ingresso	= 47.000 ohm
sensibilità	= 300 mV
potenza indistorta	= 600 mW
banda passante	= 100 - 8.000 Hz

Per la ricezione delle onde corte lei deve orientarsi su un altro tipo di sintonizzatore il cui progetto è stato più volte pubblicato, in molteplici versioni, nei fascicoli arretrati della rivista.

Essendo un appassionato delle ricezioni sulla banda dei 144 MHz, ho seguito con vivo interesse l'articolo interamente dedicato a tale argomento e pubblicato sul fascicolo di Giugno di quest'anno di Radiopratica. Volendo realizzare lo stadio preamplificatore ad un solo transistor, desidererei conoscere i valori esatti delle resistenze R1 ed R2 che, nell'elenco componenti, non risultano citate. Vorrei anche che mi elencaste i dati costruttivi precisi della bobina L2.

FRANCO GIANCOLA
Bari

Il valore esatto della resistenza R1 è di 1.000 ohm, mentre quello della resistenza R2 è di 3.300 ohm. Per quanto riguarda la bobina L2, dotata di avvolgimento primario e secondario, avvolti in aria, essa deve essere realizzata con filo di rame smaltato del diametro di 0,6 mm. Entrambi gli avvolgimenti sono composti di 3 spire e il diametro dei due avvolgimenti è identico: 8 mm. Per l'avvolgimento secondario occorre ricavare una presa intermedia alla prima spira.

Sono un vostro abbonato e per la seconda volta mi appello ai vostri utili consigli. Ho realizzato un amplificatore di bassa frequenza della potenza di 20 watt e con impedenza di uscita di 4 ohm. Ora vorrei collegare l'uscita

del circuito con due altoparlanti: uno per le note basse e l'altro per quelle alte con i relativi filtri cross-over. La mia domanda è questa: perché l'impedenza dell'intero sistema rimanga di 4 ohm, occorre usare due altoparlanti da 4 o da 8 ohm ciascuno? Vorrei inoltre sapere quale potenza singola debbono avere i due altoparlanti per ottenere la potenza complessiva di 20 watt.

ROBERTO BOSCO
Grugliasco

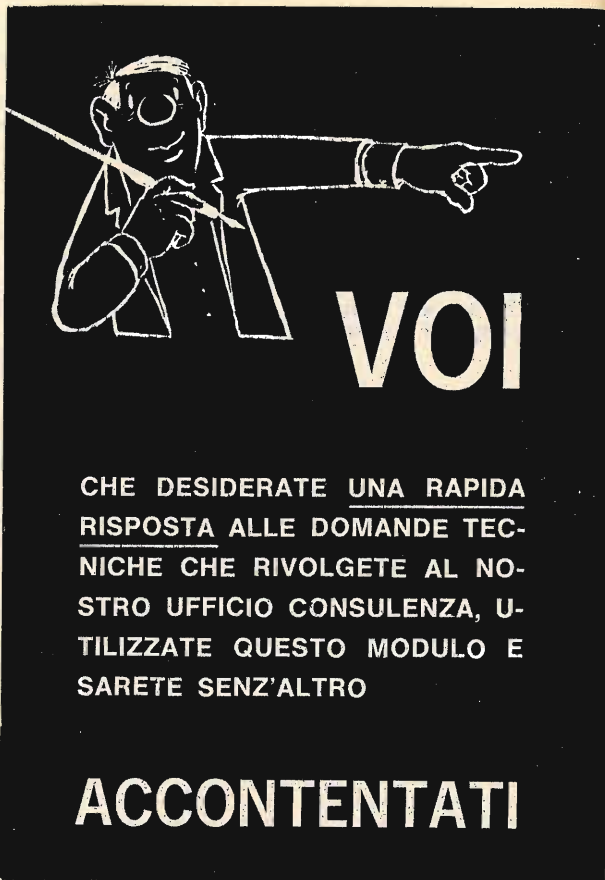
Se lei utilizza un filtro cross-over dimensionato, ad impedenza costante, come generalmente avviene, occorre collegare all'uscita dell'amplificatore un altoparlante da 20 watt - 4 ohm per le note gravi ed uno da 20 watt - 4 ohm per le note acute. Ciò vale in teoria mentre in pratica, dato che l'altoparlante per le note gravi produce distorsione quando funziona alla massima potenza, a meno che non si tratti di uno dei rari modelli di ottima qualità, conviene sovradimensionarlo, montando possibilmente un altoparlante da 25-35 watt efficaci nominali.

Sono un vostro abbonato ed un lettore sempre più entusiasta degli interessantissimi articoli pubblicati dalla Rivista. Essendo alle prime armi nel lavoro di riparazioni radio-TV, mi sono trovato recentemente in difficoltà nell'eliminare due guasti, uno su un ricevitore a modulazione di frequenza, l'altro su un televisore di tipo commerciale. Il guasto nel ricevitore FM è il seguente: l'apparecchio funziona bene su tutte le gamme mentre in modulazione di frequenza funziona bene soltanto per un po' di tempo; all'improvviso il suono emesso dall'altoparlante si affievolisce, poi ritorna normale senza intervenire su alcun comando; a volte, regolando il comando di sintonia, il funzionamento ritorna normale e tutto ciò avviene quando l'apparecchio è caldo. La valvola dello stadio a radiofrequenza è efficiente ed anche la valvola rivelatrice è in ottimo stato. Dove posso ricercare il guasto?

L'altro guaio riguarda il secondo canale di un televisore. Il difetto consiste in ciò: ruotando il comando di sintonia, quando si arriva sul punto esatto, sullo schermo appare una figura scura, che sparisce quasi subito assieme all'audio; intervenendo sul compensatore del gruppo UHF si ottiene un aumento dell'audio, ma l'immagine sparisce del tutto. La valvola montata sul gruppo, che è di tipo 4T1, è efficiente e la tensione anodica è di 80 volt, così come riportato sullo schema elettrico. Che cosa devo fare per riportare entrambi gli apparecchi in riparazione alla normalità?

RENATO MONZEGLIO
Alessandria

Se lei ha veramente accertato l'efficienza della valvola dello stadio a radiofrequenza,



VOI

**CHE DESIDERATE UNA RAPIDA
RISPOSTA ALLE DOMANDE TEC-
NICHE CHE RIVOLGETE AL NO-
STRO UFFICIO CONSULENZA, U-
TILIZZATE QUESTO MODULO E
SARETE SENZ'ALTRO**

ACCONTENTATI

delle due valvole a media frequenza e della valvola rivelatrice a rapporto, sostituendo queste con altre sicuramente efficienti, e se ancora si è accertato della esattezza delle tensioni di polarizzazione di queste stesse valvole, nonché della corretta taratura dei relativi circuiti, non le rimane che cercare il guasto in uno dei componenti passivi R o C. Possedendo un generatore FM, la ricerca risulterà oltremodo agevole, perché le sarà possibile individuare certamente lo stadio difettoso; in caso contrario, non le rimane che verificare con l'ohmmetro la continuità delle varie bobine e gli eventuali cortocircuiti dei condensatori. A tale proposito deve ricordarsi che è anche probabile la presenza di un cortocircuito a radiofrequenza in qualche condensatore.

Per quanto riguarda il televisore, l'allineamento del gruppo deve essere effettuato seguendo scrupolosamente le istruzioni della Casa costruttrice. Servendosi delle necessarie apparecchiature, sarà facile accertarsi sulla presenza di eventuali inconvenienti nelle bobine e nei condensatori. Non possedendo le necessarie apparecchiature, conviene sempre sostituire il gruppo UHF con altro identico.

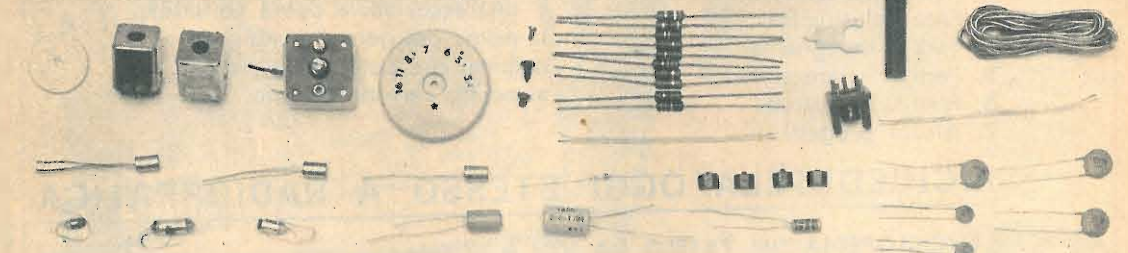
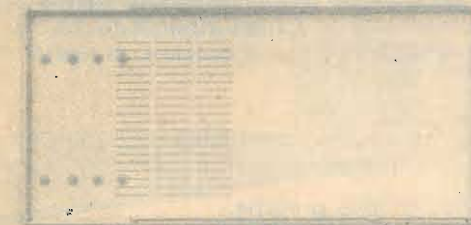
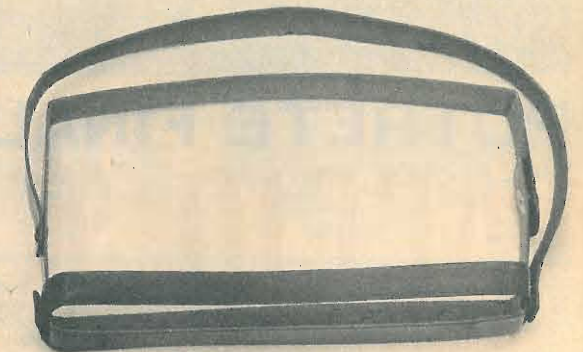
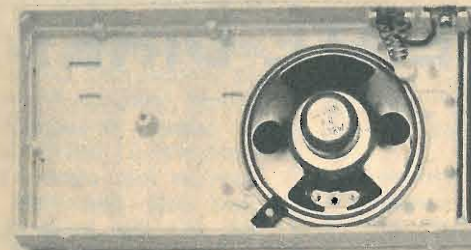
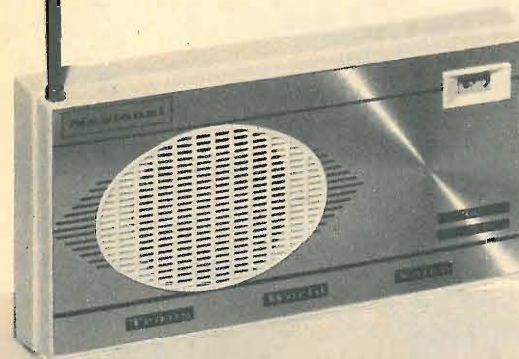
data _____

Spettabile Radiopratica,

spazio riservato all'Ufficio Consulenza			Abbonato	
richiesta di Consulenza N°			SI	NO
schema	consiglio	varie		

NAZIONALE

*stupendo
ricevitore portatile
a 7 transistor
(tipo trapezoidale)*



firma _____

GENERALITÀ DELLO SCRIVENTE

nome _____ cognome _____

via _____ N° _____

Codice _____ Città _____

Provincia _____

(scrivere in stampatello)

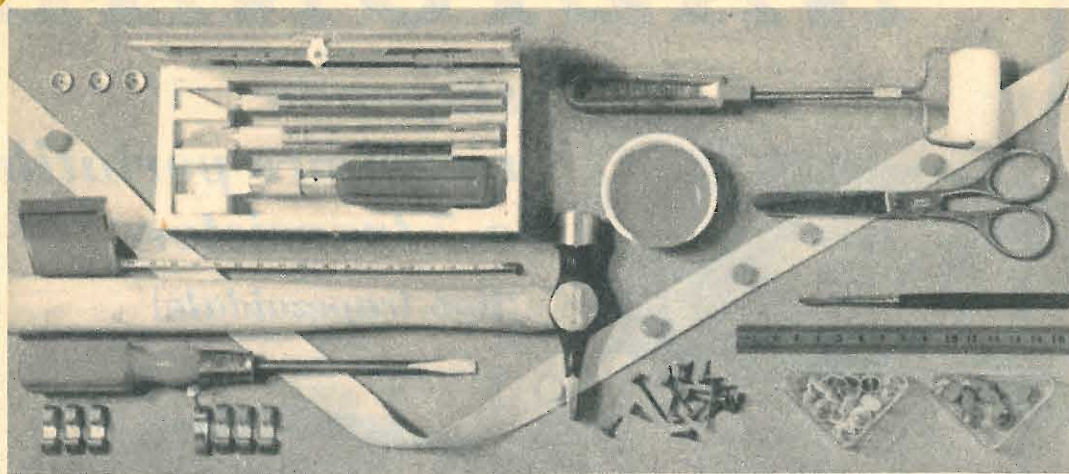
PER ESSERE CERTI DI AVERE UNA RISPOSTA TECNICA INCLUDERE LIRE 600 (gli Abbonati Lire 400) IN FRANCOBOLLI per rimborso spese segreteria e postali.

SCATOLA di MONTAGGIO

**SOLO
L. 6.200**

mobile con altoparlante fissato e coperchio; cinghietta-custodia di pelle; n. 2 pile; circuito stampato con potenziometro applicato; ancoraggi per antenna ferrite; nucleo ferrite con avvolgimento; n. 2 manopole; condensatore variabile; n. 2 medie frequenze; bobina oscillatrice; n. 5 viti; morsetti per pile; n. 3 condensatori elettrolitici; n. 8 condensatori normali; n. 10 resistenze; n. 7 transistor; n. 1 diodo al germanio.

La scatola di montaggio è assolutamente completa; per richiederla occorre inviare anticipatamente l'importo di L. 6.200, a mezzo vaglia postale o c.c.p. n. 3/57180 intestato a: **RADIOPRATICA - 20125 - MILANO - VIA ZURETTI, 52.** Nel prezzo sono comprese anche le spese di spedizione. Non si accettano ordinazioni in contrassegno.



POTRETE FINALMENTE DIRE: FACCIO TUTTO IO!

Senza timore, perchè adesso avete il mezzo che vi spiega per filo e per segno tutto quanto occorre sapere per far da sè: dalle riparazioni più elementari ai veri lavori di manutenzione, dalla fabbricazione di oggetti semplici a realizzazioni importanti di falegnameria o di muratura. Si tratta dell'« Enciclopedia del fate lo voi ».

Una guida veramente pratica per chi fa da sè. Essa contiene:

1. L'ABC del « bricoleur »
2. Fare il decoratore
3. Fare l'elettricista
4. Fare il falegname
5. Fare il tappezziere
6. Fare il muratore
7. Alcuni progetti.

Ventitrè realizzazioni corredate di disegni e indicazioni pratiche.

Sei capitoli di idee pratiche.

E' una eccezionale opera editoriale, la prima del genere in lingua italiana, che potete richiedere al nostro servizio librario.

RICHIEDETELA OGGI STESSO A RADIOPRATICA

L'ENCICLOPEDIA DEL FATELO DA VOI è la prima grande opera completa del genere. Non ne esistono altre così facili, e di piena soddisfazione. Il suo valore pratico in una casa è inestimabile. E' un'edizione di lusso, con unghiatura per la rapida ricerca degli argomenti. Illustratissima, 1500 disegni tecnici, 30 foto a colori, 8 disegni staccabili di costruzioni varie, 510 pagine in nero e a colori L. 5000.

Potete farne richiesta a RADIOPRATICA inviando anticipatamente l'importo a mezzo vaglia, assegno circolare o sul nostro C.C.P. 3/57180 intestato a RADIOPRATICA - 20125 MILANO - Via Zuretti 52. Ve la invieremo immediatamente.

Le scatole di montaggio



DIVERTENTE

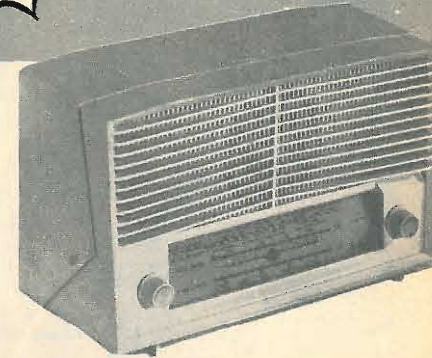
La scatola di montaggio è, una scuola sul tavolo di casa. Una scuola divertente, efficace, sicura. L'insegnante, anche se non vicino, è presente per mezzo dei manuali di istruzione che sono chiarissimi, semplici, pieni di illustrazioni. Non si può sbagliare, e il risultato è sempre 10 con lode!

**FACILI
economiche**

5 VALVOLE
OC + OM
L. 8.900

buona musica CALYPSO

Il Calypso vanta le seguenti caratteristiche: Potenza: 1,5 W - Alimentazione: In c.a. (125-160-220 V.) - Altoparlante: circolare (Ø 80 mm.). Ricezione in due gamme d'onda (OC e OM). Cinque valvole. Presa fono. Scala parlante in vetro. Elegante mobile in plastica colorata.



Il ricevitore a valvole è il più classico degli apparecchi radio. Montarlo significa assimilare una delle più importanti lezioni di radiotecnica. Ma un'impresa così ardua può essere condotta soltanto fornendosi di una scatola di montaggio di qualità, appositamente composta per ricreare ed insegnare allo stesso tempo.

...fatte con le vostre mani!

LA RADIOSPIA nella mano



L. 5.900

E' un radiomicrofono di minime dimensioni, che funziona senza antenna. L'apparecchio, al piacere, unisce pure il divertimento di comunicare via radio. Monta due transistor e funziona con una pila da 9 volt.

SUPERETERODINA
NAZIONALE



7 transistors +
1 diodo
al germanio

Le caratteristiche fondamentali di questo ricevitore sono: l'impiego di transistor trapezoidali al silicio e la perfetta riproduzione sonora.

L. 6.200

Signal tracing



Minimo ingombro, grande autonomia.

INDISPENSABILE

all'obbista ed al radioriparatore, ed anche al video riparatore. 2 transistors pila 9 V. Piastrina per montaggio componenti. Segnalato.

solo
L. 3500

Nei prezzi indicati sono comprese spese di spedizione e imballo. Per richiedere una o più scatole di montaggio inviate anticipatamente il relativo importo, a mezzo vaglia postale o sul nostro Conto Corrente postale 3/57180 intestato a:

RADIOPRATICA
20125 MILANO - VIA ZURETTI 52

INDISPENSABILE



INIETTORE DI SEGNALI

in scatola di montaggio!

CARATTERISTICHE

Forma d'onda = quadra impulsiva - Frequenza fondamentale = 800 Hz, circa - Segnale di uscita = 9 V. (tra picco e picco) - Assorbimento = 0,5 mA.

Lo strumento è corredato di un filo di collegamento composto di una micro-pinza a bocca di coccodrillo e di una microspina, che permette il collegamento, quando esso si rende necessario, alla massa dell'apparecchio in esame. La scatola di montaggio è corredata di opuscolo con le istruzioni per il montaggio, e l'uso dello strumento.



L'unico strumento che permette di individuare immediatamente ogni tipo di interruzione o guasto in tutti i circuiti radioelettrici.

La scatola di montaggio permette di realizzare uno strumento di minimo ingombro, a circuito transistorizzato, alimentato a pila, con grande autonomia di servizio.

La scatola di montaggio deve essere richiesta inviando anticipatamente l'importo di L. 3.500. a mezzo vaglia o c.c.p. n. 3-57180, a RADICPRATICA, Via Zuretti, 52 - 20125 MILANO. Le spese di spedizione e di imballaggio sono comprese.

UNO SCHEMA

?

Se vi occorre lo schema elettrico di un apparecchio radio, di un televisore, di un registratore, anche di vecchia data, il nostro Ufficio Consulenza dispone di un archivio di schemi di quasi tutte le marche nazionali ed estere. Ne possediamo documentazione tecnica di sottomarche o piccole industrie artigianali.

Ad evitare inutile corrispondenza o richieste impossibili pubblichiamo qui di seguito in ordine alfabetico l'elenco delle marche di televisori di cui disponiamo schemi elettrici dei tipi più diffusi in commercio. Non sarà data evasione alla richiesta di schemi al di fuori dell'elenco di marche qui riportato.

TELEVISORI

ABC	GADO	NIVICO	SIMPLEX
ACEC	G.B.C.	NORD MENDE	SINUDYNE
ADMIRAL	GELOSO	NOVA	SOCORA
ALLOCCIO BACCHINI	GENERAL ELECTRIC	NOVAUNION	SOLAPHON
AMERICAN TELEVISION	GERMANVOX	NOVAK	STEWART WARNER
ANEX	GRAETZ	N.R.C.	STILMARK
ANGLO	GRUNDIG	NUCLEOVISION	STROMBERG CARLSON
ART	HALLICRAFTERS	OLYMPIC	STOCK RADIO
ARVIN	KAISER RADIO	OPTIMUS	SYLVANIA
ATLANTIC	KAPSCH SOHNE	OREM	TEDES
ATLAS MAGN. MAR.	KASTELL	PHILCO	TELECOM
AUTOVOX	KUBA	PHILIPS	TELEFOX
BELL	IBERIA	POLYFON	TELEFUNKEN
BLAUPUNKT	IMCA RADIO	POMA	TELEREX
BRAUN	IMPERIAL	PRANDONI	TELEVIDEON
BRION VEGA	INCAR	PRESTEL	THOMSON
CAPEHART-FARNS-WORT	INELCO	PRISMA	TONFUNK
CAPRIOTTI CONTIN.	IRRADIO	PYE	TRANS CONTINENTS
CARAD	ITALRADIO	RADIOMARELLI	TRANSVAAL
CBS COLUMBIA	ITALVIDEO	RADIO RICORDI	TUNGSRAM
CENTURY	ITELECTRA	RADIOSON	ULTRAVOX
C.G.E.	JACKSON	RAJMAR	UNDA
CONDOR	LA SINFONICA	RAJMOND	URANYA
C.R.C.	LA VOCE DELLA RADIO	RAYTHEON	VAR RADIO
CREZAR	LE DUC	R.C.A.	VICTOR
CROSLLEY	LOEWE OPTA	R.C.I.	VISDOR
DUCATI	MABOLUX	RECOFIX	VISIOLA
DUMONT	MAGNADYNE	REFIT	VIS RADIO
EFFEDIBI	MAGNAFON	RETZEN	VOCE DEL PADRONE
EKCOVISION	MAGNAVOX	REX	VOXON
EMERSON	MARCUCCI	ROYAL ARON	WATT RADIO
ERRES	MASTER	SABA	WEBER
EUROPHON	MATELCO NATIONAL	SAMBER'S	WEST
FARENS	MBLE	SANYO	WESTINGHOUSE
FARFISA	METZ	S.B.R.	WESTMAN
FIMI PHONOLA	MICROLAMBDA	SCHARP	WUNDERCART
FIRTE	MICROM	SCHAUB LORENZ	WUNDERSEN
	MINERVA	SENTINEL	ZADA
	MOTOPOLA	SER	ZENITH
		SIEMENS	

Ogni schema costa L. 800 ma 'gli Abbonati lo pagano solo 600 lire. Per farne richiesta è necessario inviare l'importo a mezzo vaglia o C.C.P. 3/57180 intestato a RADIO-PRATICA, Via Zuretti 52, 20125 MILANO.

I NOSTRI FASCICOLI ARRETRATI

**SONO UNA MINIERA
D'IDEE E DI PROGETTI**

Per ogni richiesta di fascicolo arretrato inviare la somma di L. 500 (comprese spese di spedizione) anticipatamente a mezzo vaglia o C.C.P. 3/57180 intestato a «RADIOPRATICA», via Zuretti, 52 - 20125 Milano. Ricordiamo però che i fascicoli arretrati dall'aprile 1962 al gennaio 1963 sono TUTTI ESAURITI.



Supertester 680 E

BREVETTATO. - Sensibilità: 20.000 ohms x volt.

Con scala a specchio e **STRUMENTO A NUCLEO MAGNETICO** schermato contro i campi magnetici esterni!!!
Tutti i circuiti Voltmetrici e Amperometrici in C.C. e C.A. di questo nuovissimo modello 680E montano resistenze speciali tarate con la **PRECISIONE ECCEZIONALE DELLO 0,5%!!**

10 CAMPI DI MISURA E 48 PORTATE!!!

- VOLTS C.C.:** 7 portate: con sensibilità di 20.000 Ohms per Volt: 100 mV. - 2 V. - 10 V. - 50 V. - 200 V. - 500 V. e 1000 V. C.C.
- VOLTS C.A.:** 6 portate: con sensibilità di 4.000 Ohms per Volt: 2 V. - 10 V. - 50 V. - 250 V. - 1000 V. e 2500 Volts C.A.
- AMP. C.C.:** 6 portate: 50 µA - 500 µA - 5 mA - 50 mA - 500 mA e 5 A. C.C.
- AMP. C.A.:** 5 portate: 250 µA - 2,5 mA - 25 mA - 250 mA e 2,5 Amp. C.A.
- OHMS:** 6 portate: Ω: 10 - Ω x 1 - Ω x 10 - Ω x 100 - Ω x 1000 - Ω x 10000 (per letture da 1 decimo di Ohm fino a 100 Megaohms).
- Rivelatore di REATTANZA:** 1 portata: da 0 a 10 Megaohms.
- CAPACITA':** 4 portate: da 0 a 5000 e da 0 a 500.000 pF - da 0 a 20 e da 0 a 200 Microfarad.
- FREQUENZA:** 2 portate: 0 + 500 e 0 + 5000 Hz.
- V. USCITA:** 6 portate: 2 V. - 10 V. - 50 V. - 250 V. - 1000 V. e 2500 V.
- DECIBELS:** 5 portate: da -10 dB a +62 dB.

Inoltre vi è la possibilità di estendere ancora maggiormente le prestazioni del Supertester 680 E con accessori appositamente progettati dalla I.C.E.

I principali sono:

- Amperometro a Tenaglia modello «Amperclamp»** per Corrente Alternata: Portate: 2,5 - 10 - 25 - 100 - 250 e 500 Ampères C.A.
- Prova transistori e prova diodi modello «Transtest - 662 I.C.E.»**
- Shunts supplementari** per 10 - 25 - 50 e 100 Ampères C.C.
- Volt - ohmetro a Transistori** di altissima sensibilità.
- Sonda a puntale per prova temperature** da -30 a +200°C.
- Trasformatore mod. 616 per Amp. C.A.:** Portate: 250 mA - 1 A - 5 A - 25 A - 100 A C.A.
- Puntale mod. 18 per prova di ALTA TENSIONE:** 25000 V. C.C.
- Luxmetro** per portate da 0 a 16.000 Lux. mod. 24.

IL TESTER MENO INGOMBRANTE (mm 126 x 85 x 32)

CON LA PIU' AMPIA SCALA (mm 85 x 65)

Pannello superiore interamente in **CRISTAL**

antiurto: **IL TESTER PIU' ROBUSTO, PIU' SEMPLICE, PIU' PRECISO!**

Speciale circuito elettrico Brevettato di nostra esclusiva concezione che unitamente ad un limitatore statico permette allo strumento indicatore ed al raddrizzatore a lui accoppiato, di poter sopportare sovraccarichi accidentali od erronei anche mille volte superiori alla portata scelta! Strumento antiurto con speciali sospensioni elastiche. Scatola base in nuovo materiale plastico infrangibile.

Circuito elettrico con speciale dispositivo per la compensazione degli errori dovuti agli sbalzi di temperatura. **IL TESTER SENZA COMUTATORI** e quindi eliminazione di guasti meccanici, di contatti imperfetti, e minor facilità di errori nel passare da una portata all'altra.

IL TESTER DALLE INNUMERAVOLI PRESTAZIONI: IL TESTER PER I RADIO-TECNICI ED ELETTROTECNICI PIU' ESIGENTI!



INSUPERABILE!

IL PIU' PRECISO!

IL PIU' COMPLETO!

PREZZO

eccezionale per elettrotecnici radiotecnici e rivenditori

LIRE 12.500!!

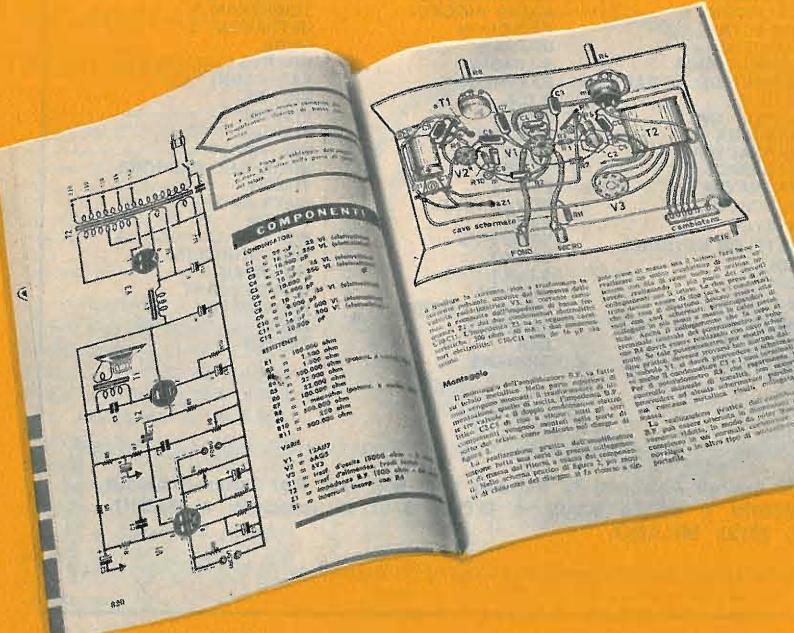
franco nostro Stabilimento

Per pagamento alla consegna **omaggio del relativo astuccio!!!**

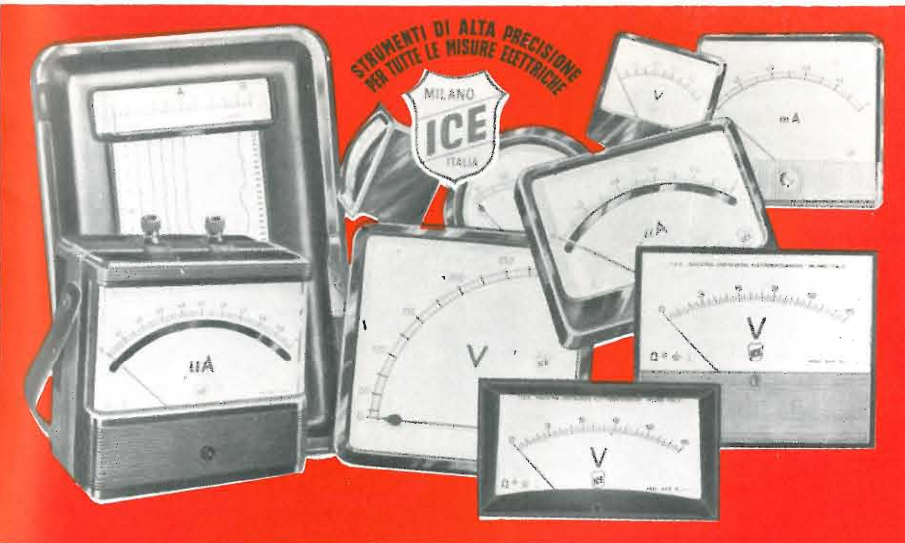
Altro Tester Mod. 60 identico nel formato e nelle doti meccaniche ma con sensibilità di 5000 Ohms x Volt e solo 25 portate Lire 8.200 franco nostro Stabilimento.

Richiedere Cataloghi gratuiti a:

I.C.E. VIA RUTILIA, 19/18 MILANO - TEL. 531.554/5/6



SONO DISPONIBILI SOLO DAL FEBBRAIO '63 IN AVANTI



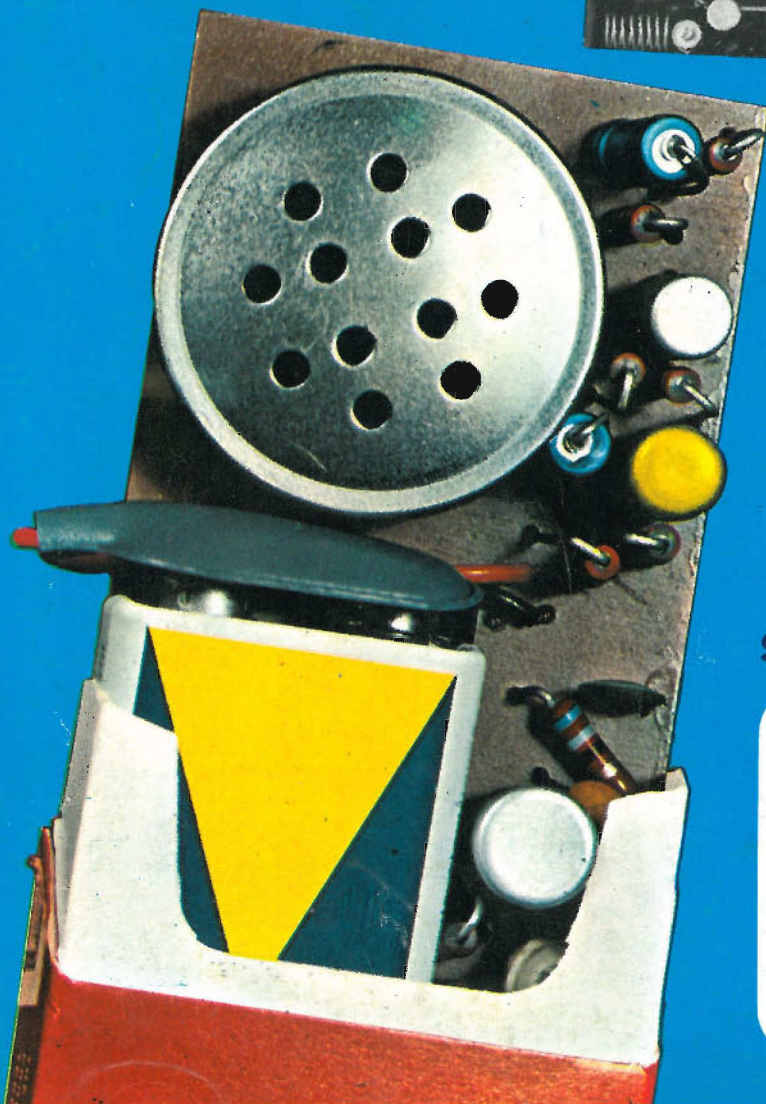
**VOLTMETRI
AMPEROMETRI
WATTMETRI
COSFIMETRI
FREQUENZIMETRI
REGISTRATORI
STRUMENTI
CAMPIONE**

PER STRUMENTI DA PANNELLO, PORTATILI E DA LABORATORIO RICHIEDERE IL CATALOGO I.C.E. 8 - D.



LA MICRO TRASMITTENTE FRA LE DITA!

Funziona senza antenna!
La portata è di 100-1000 metri.
Emissione in modulazione
di frequenza.



ALLA PORTATA DI TUTTI!

Questa stupenda scatola di montaggio che, al piacere della tecnica unisce pure il divertimento di comunicare via radio, è da ritenersi alla portata di tutti, per la semplicità del progetto e per l'alta qualità dei componenti in essa contenuti. Migliaia di lettori la hanno già ricevuta; molti altri stanno per riceverla.

SOLO 5900 LIRE

Anche voi potrete venire subito in possesso della scatola di montaggio della microtrasmittente, completa veramente di tutto, inviando anticipatamente a mezzo vaglia postale, oppure servendovi del ns. c.c.p. numero 3/57180 (non si accettano ordinazioni in contassegno), l'importo di L. 5.900, indirizzando a: **RADIOPRATICA - Via Zuretti, n. 52 - 20125 - Milano.**